

# HORIZONTAL CENTRIFUGAL PUMPS POMPE CENTRIFUGHE ORIZZONTALI



RELIABLE AND DURABLE TECHNOLOGY

**EN** HORIZONTAL PUMPS

**IT** POMPE ORIZZONTALI

DEPOMA

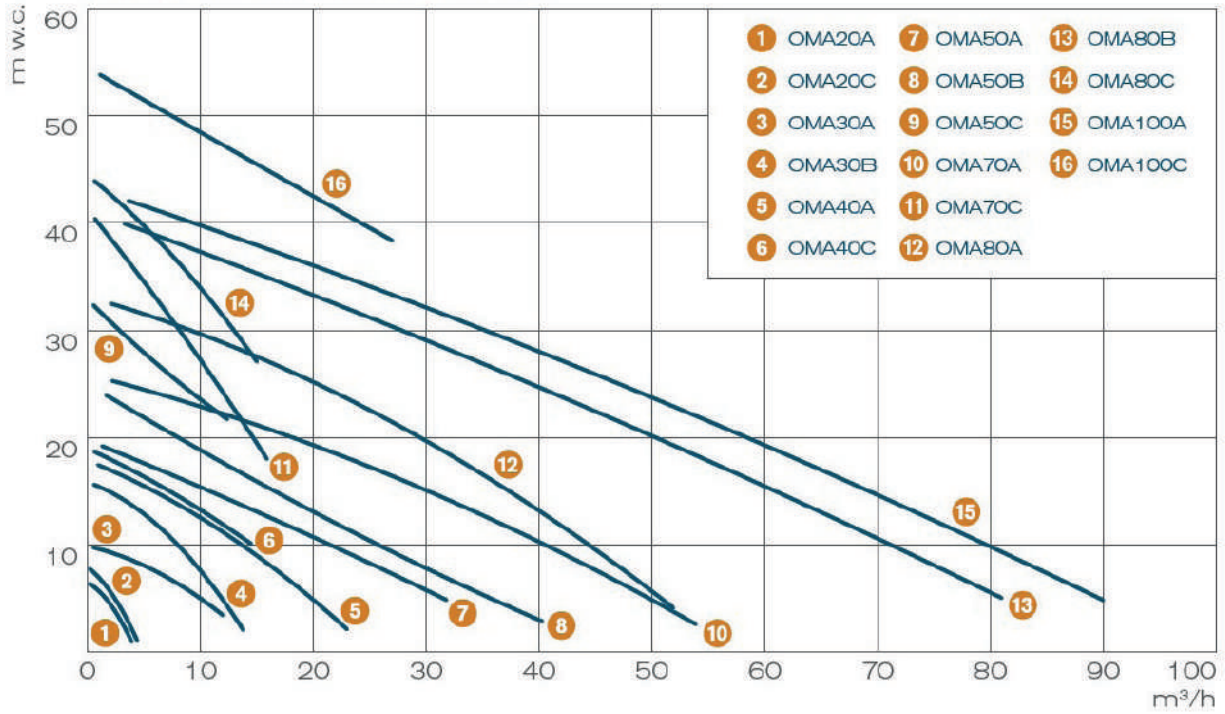


EN	IT	Q max	H max	KW	rpm	Ø Impeller / Girante	Mechanical sealing / tenuta meccanica		
		m <sup>3</sup> /h	m w.c.		50 Hz	mm	single / singola	double / doppia	
		COD. *							
		DEPOMA20A	4	6.5	0.25-0.37	2900	82	yes / sì	yes / sì
		DEPOMA20C	4.5	8	0.25-0.37	2900	85	yes / sì	yes / sì
		DEPOMA30A	12	10	0.55-0.75	2900	95	yes / sì	yes / sì
		DEPOMA30AA	13.5	13	0.75-1.1	2900	105	yes / sì	yes / sì
		DEPOMA30B	14	16	1.1-1.5-2.2	2900	120	yes / sì	yes / sì
		DEPOMA40A	23	18	2.2-3	2900	128	yes / sì	yes / sì
		DEPOMA40C	14.5	19	1.5-2.2	2900	128	yes / sì	yes / sì
		DEPOMA40D	8	4.5	0.37-0.55	1450	128	yes / sì	yes / sì
		DEPOMA50A	32	20	2.2-3	2900	150	yes / sì	yes / sì
		DEPOMA50B	40	25	3-4	2900	165	yes / sì	yes / sì
		DEPOMA50C	13.5	33	3-4	2900	165	yes / sì	yes / sì
		DEPOMA50D	23	7	1.1-1.5	1450	165	yes / sì	yes / sì
		DEPOMA70A	54	25	4-5.5	2900	180	yes / sì	yes / sì
		DEPOMA70C	16	42	4-5.5	2900	180	yes / sì	yes / sì
		DEPOMA80A	52	32	5.5-7.5-9.2	2900	210	yes / sì	yes / sì
		DEPOMA80B	81	41	9.2-11	2900	217	yes / sì	yes / sì
		DEPOMA80C	15	45	5.5-7.5-9.2	2900	195	yes / sì	yes / sì
		DEPOMA100A	90	43	11-15	2900	220	yes / sì	yes / sì
		DEPOMA100C	27	55	11-15	2900	215	yes / sì	yes / sì
		DEPOMA100D	73	10	4-5.5	1450	220	yes / sì	yes / sì

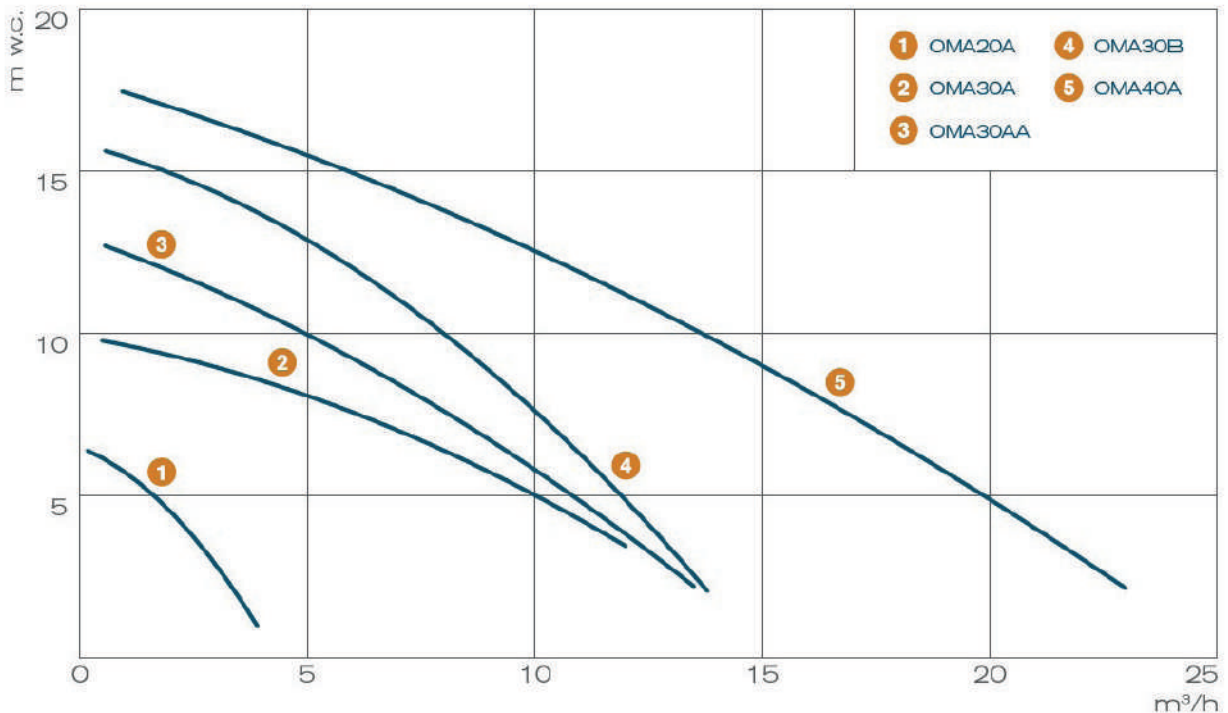
**EN** HORIZONTAL PUMPS

**IT** POMPE ORIZZONTALI

PUMPS PERFORMANCE CURVES / CURVE DI PRESTAZIONE - 50 Hz  
 GENERAL GRAPHIC / GRAFICO GENERALE



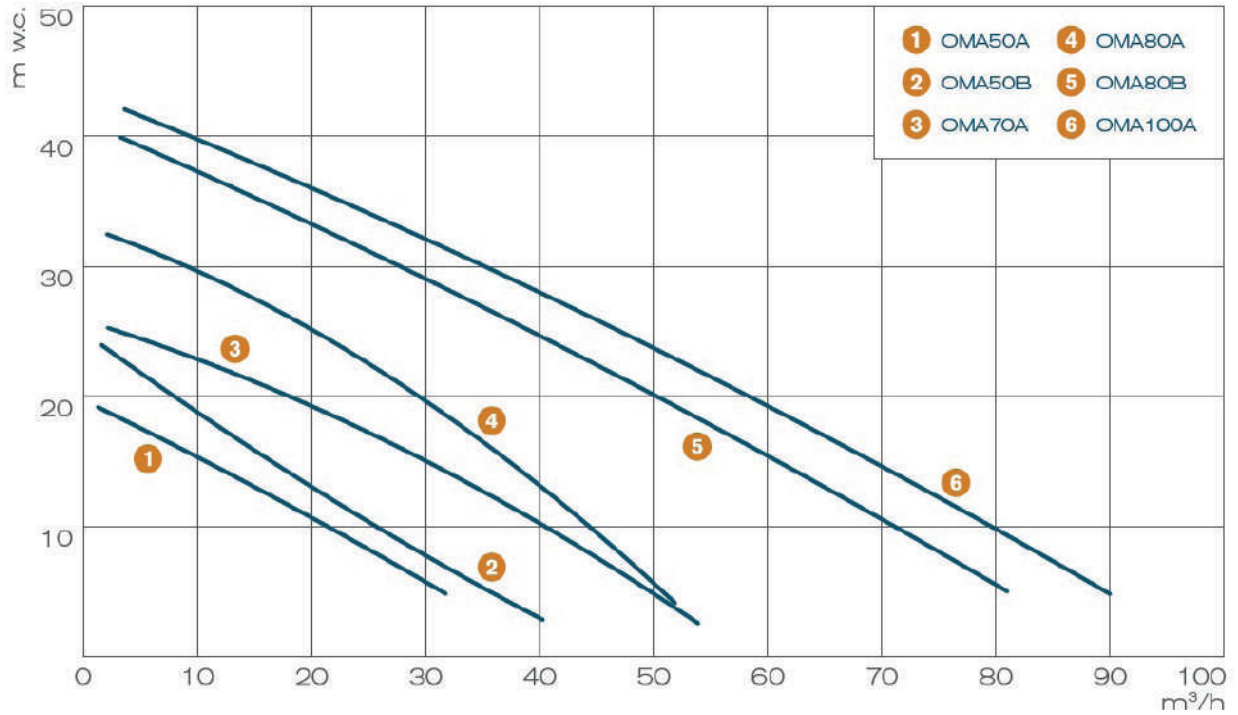
PUMPS PERFORMANCE CURVES / CURVE DI PRESTAZIONE  
 OPEN IMPELLER / GIRANTI APERTE - 2900 rpm



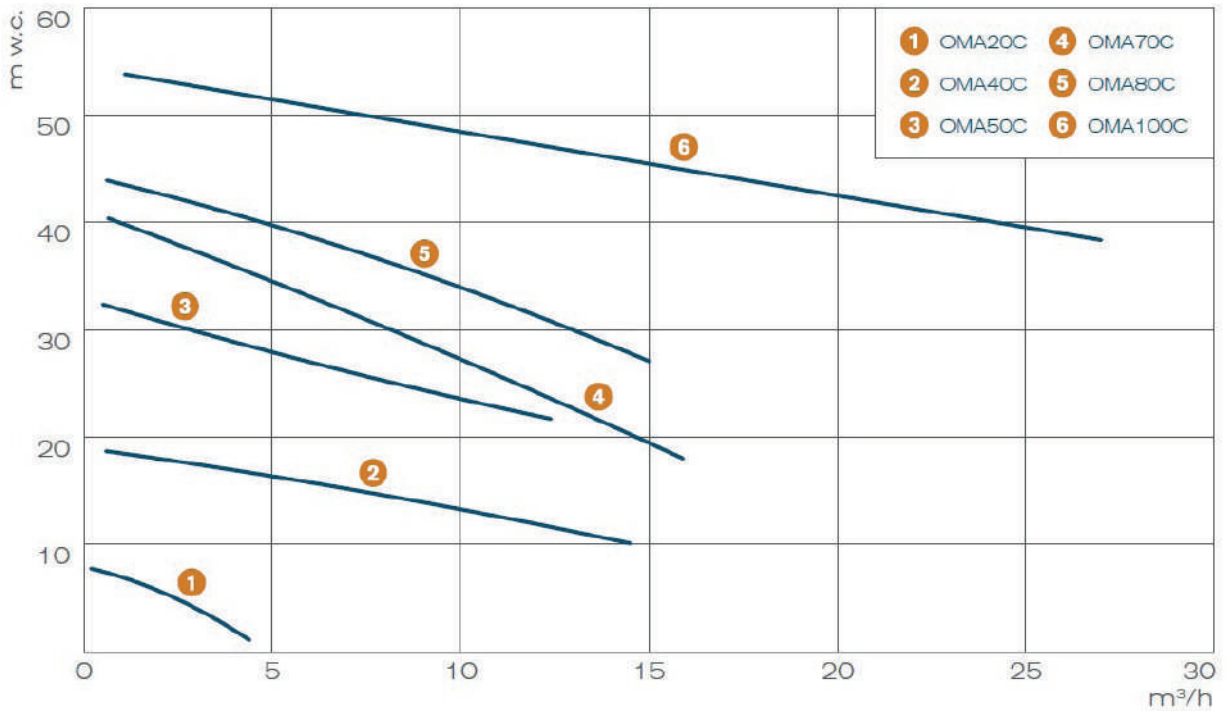
**EN** HORIZONTAL PUMPS

**IT** POMPE ORIZZONTALI

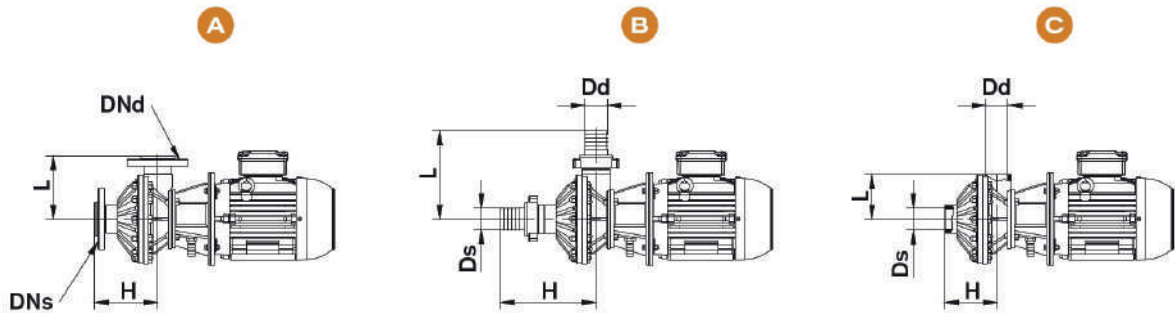
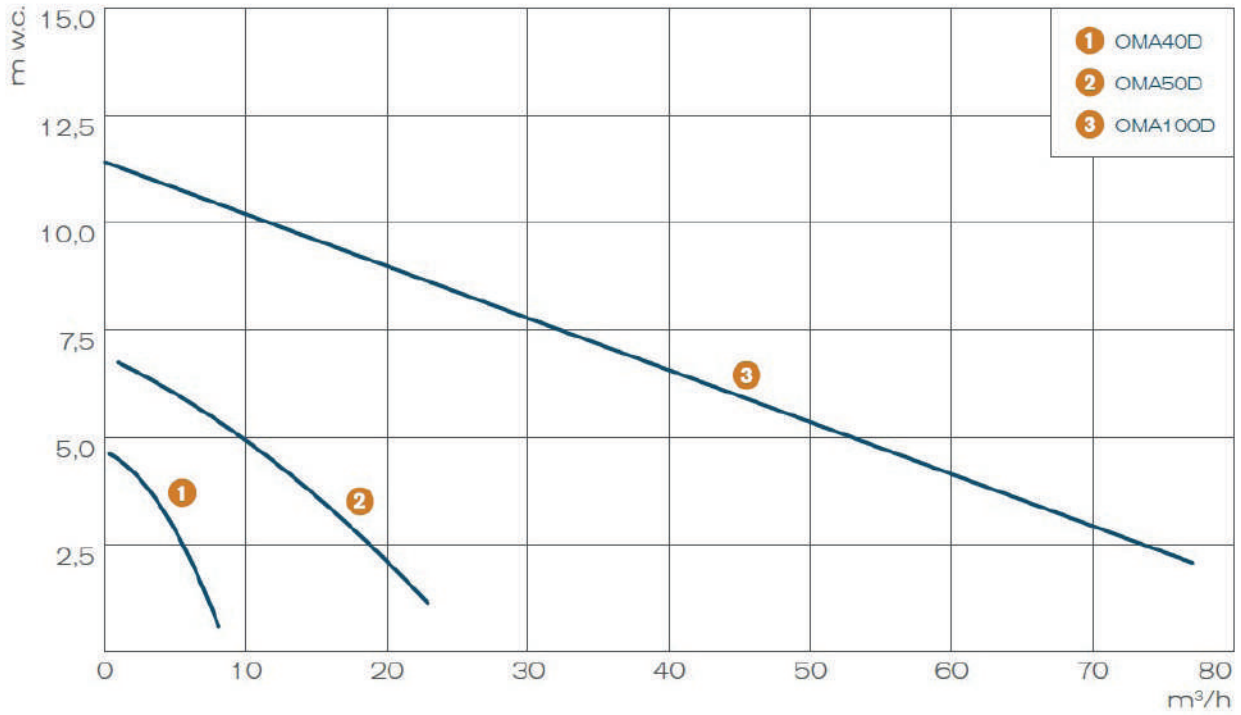
**PUMPS PERFORMANCE CURVES / CURVE DI PRESTAZIONE**  
**OPEN IMPELLER / GIRANTI APERTE - 2900 rpm**



**PUMPS PERFORMANCE CURVES / CURVE DI PRESTAZIONE**  
**CLOSED IMPELLER / GIRANTI CHIUSE - 2900 rpm**

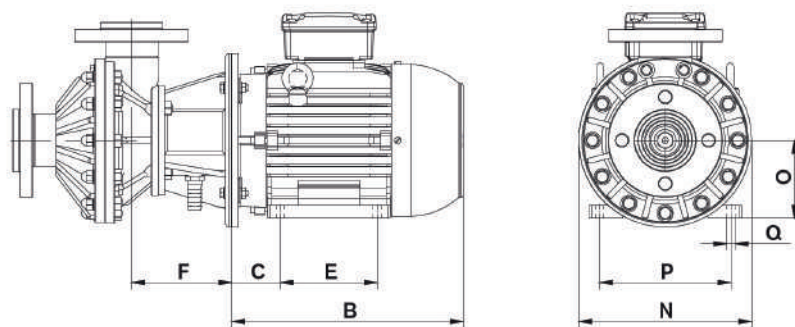


PUMPS PERFORMANCE CURVES / CURVE DI PRESTAZIONE - 50 Hz  
 4 POLES MOTOR / MOTORE A 4 POLI - 1450 rpm



Model / Modello	Backing Ring / Collare a flangia libera				Hose adaptor / Portagomma				Female thread / Filetto femmina			
	H	L	DNs	DNd	H	L	Ds	Dd	H	L	Ds	Dd
DEPOMA20	123	100	DN20	DN20	173	150	25	25	83	60	G1	G1
DEPOMA30	135	145	DN25	DN25	185	185	30	30	95	95	G1	G1
DEPOMA40A*	135	145	DN32	DN32	200	200	40	40	95	95	G1 1/4	G1 1/4
DEPOMA40C*	135	145	DN40	DN32	200	200	50	40	95	95	G1 1/2	G1 1/4
DEPOMA40D*	135	145	DN40	DN32	200	200	50	40	95	95	G1 1/2	G1 1/4
DEPOMA50*	175	170	DN50	DN50	265	240	60	60	145	120	G2	G2
DEPOMA70	239	210	DN65	DN65	-	-	-	-	-	-	-	-
DEPOMA80	256	225	DN80	DN80	-	-	-	-	-	-	-	-
DEPOMA100	264	235	DN100	DN100	-	-	-	-	-	-	-	-

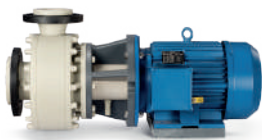
EN IT QUOTES / DIMENSIONI



Model / Modello	kW	Poles / Poli	IEC Frame	B	C	E	F	N	O	P	Q
DEPOMA20	0.25	2	63	195	40	80	75	140	63	100	7
DEPOMA20	0.37 - 0.55	2	71	220	45	90	131	160	71	112	7
DEPOMA30	0.55	2	71	220	45	90	129	200	71	112	7
DEPOMA30	0.75 - 1.1	2	80	235	50	100	129	200	80	125	10
DEPOMA30	1.5	2	90S	255	56	100	129	200	90	140	10
DEPOMA40	0.37	4	71	220	45	90	129	200	71	112	7
DEPOMA40	1.5	2	90S	255	56	100	129	200	90	140	10
DEPOMA40	2.2	2	90L	280	56	125	129	200	90	140	10
DEPOMA40	3	2	100L	315	63	140	129	250	100	160	12
DEPOMA50	1.1	4	90S	255	56	100	142	240	90	140	10
DEPOMA50	2.2	2	90L	270	56	125	142	240	90	140	10
DEPOMA50	3	2	100L	315	63	140	142	250	100	160	12
DEPOMA50	4	2	112M	330	70	140	142	250	112	190	12
DEPOMA70	2.2	4	100L	315	63	140	157	317	100	160	12
DEPOMA70	4	2	112M	330	70	140	157	317	112	190	12
DEPOMA70	5.5 - 7.5	2	132S	370	89	140	157	317	132	216	12
DEPOMA80	2.2	4	100L	315	63	140	157	317	100	160	12
DEPOMA80	5.5 - 7.5	2	132S	370	89	140	157	317	132	216	12
DEPOMA80	9.2	2	132M	405	89	178	157	317	132	216	12
DEPOMA80	11	2	160M	490	108	210	187	350	160	254	14.5
DEPOMA100	4	4	112M	335	70	140	187	317	112	190	12
DPE-OMA100	11 - 15	2	160M	490	108	210	187	350	160	254	14.5

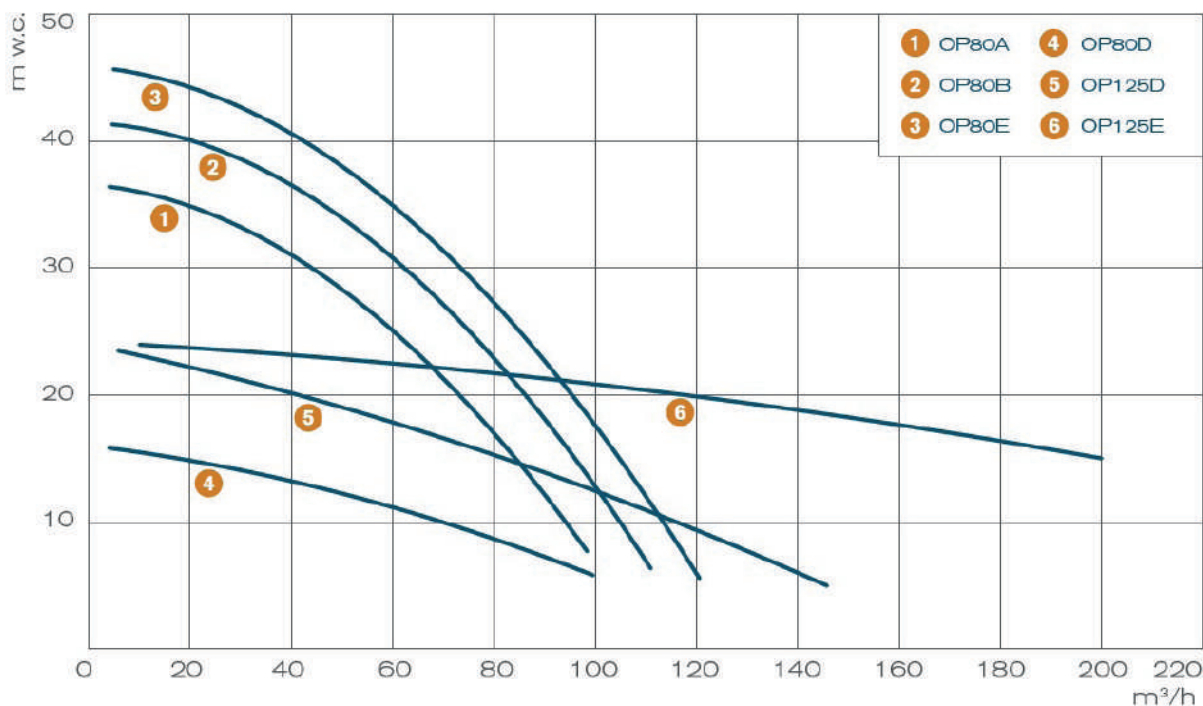
Cover, body and Impeller / Coperchio, corpo e girante	PP - PVC - PVDF - PEHD
Pump Shaft / Albero pompa	Coated steel / Acciaio rivestito in PP - PVC - PVDF
Seals/ Guarnizioni	EPDM - FPM - PFA - PTFE
Melted nuts and bolts / Bulloneria immersa	Steel-brass/Acciaio-Ottone coated/sovrapampati in PP - PVC - PVDF
Static ring / Anello statico	Al <sub>2</sub> O <sub>3</sub> - SiC - PTFE filled/caricato - Carbografite
Dynamic ring / Anello dinamico	Al <sub>2</sub> O <sub>3</sub> - SiC - PTFE filled/caricato - Carbografite
Seal gaskets / Guarnizioni di tenuta	EPDM - FPM - PTFE
Spring / Molla	Stainless steel coated / Acciaio inox rivestito in PFA
Bellows / Soffietto	PTFE

## DEPOP

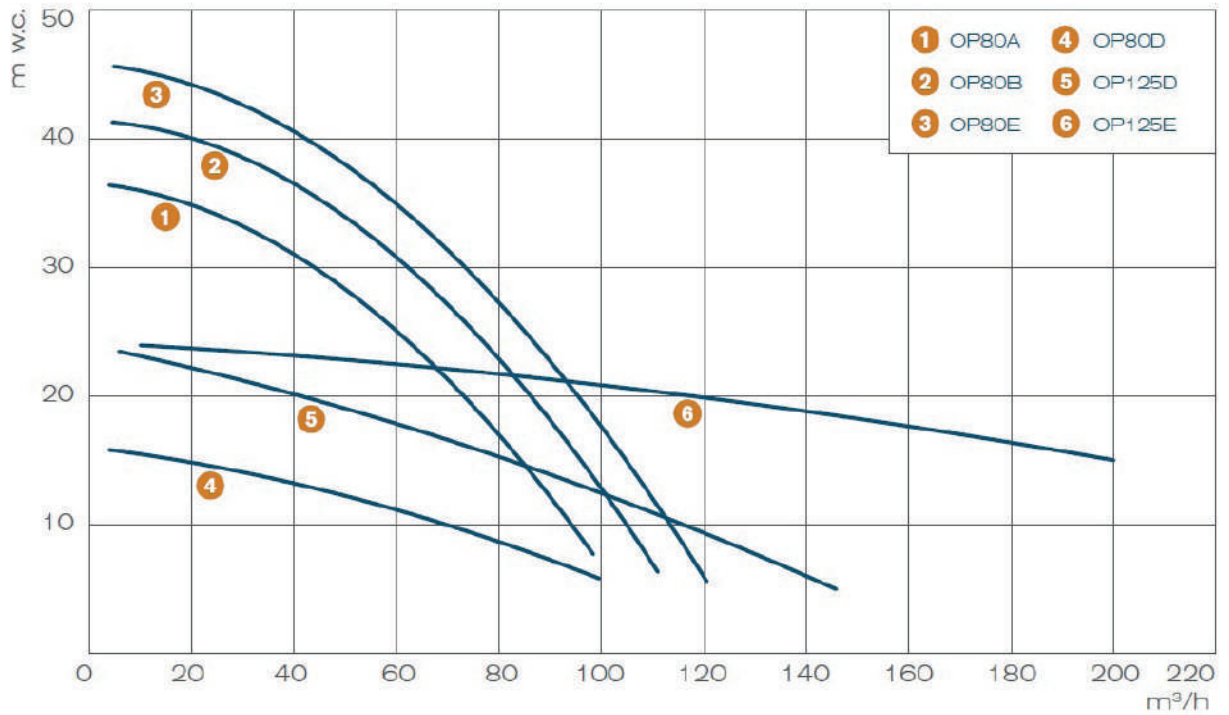


EN IT	Q max	H max	KW	rpm	Ø Impeller / Girante	Mechanical sealing / tenuta meccanica
COD. *	m <sup>3</sup> /h	m w.c.		50 Hz	mm	
DEPOP80A	100	36	15-18.5	2900	170	Single / Singola
DEPOP80B	110	42	18.5-22	2900	180	Single / Singola
DEPOP80D	100	16	7.5-9.2	1450	220	Single / Singola
DEPOP80E	115	45	18.5-22	2900	190	Single / Singola
DEPOP125D	145	24	15-18.5	1450	270	Single / Singola
DEPOP125E	225	23	15-18.5-22	1450	270	Single / Singola

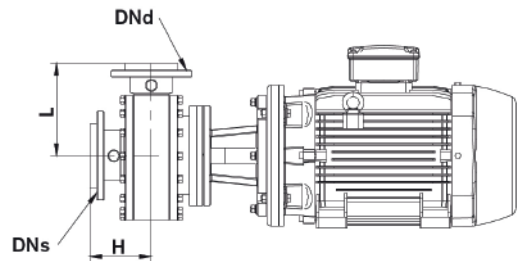
PUMPS PERFORMANCE CURVES / CURVE DI PRESTAZIONE - 50 Hz  
GENERAL GRAPHIC / GRAFICO GENERALE



PUMPS PERFORMANCE CURVES / CURVE DI PRESTAZIONE  
 FLAT IMPELLER / GIRANTI PIANE - 2900 rpm



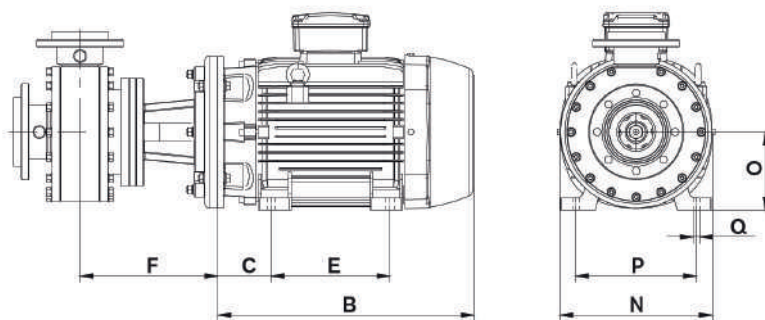
Model / Modello	Backing Ring / Collare a flangia libera			
	H	L	DN <sub>s</sub>	DN <sub>d</sub>
DEPOP80A/B	150	230	DN100	DN80
DEPOP80D	165	272	DN100	DN80
DEPOP125D	165	277	DN100	DN100



Cover, body and Impeller / Coperchio, corpo e girante	PP
Pump Shaft / Albero pompa	Coated steel / Acciaio rivestito in PP
Seals/ Guarnizioni	EPDM - FPM - PTFE
Melted nuts and bolts / Bulloneria immersa	Steel-brass/Acciaio-Ottone coated/sovrapampati in PP
Static ring / Anello statico	Al <sub>2</sub> O <sub>3</sub> - SiC - PTFE filled/caricato - Carbografite
Dynamic ring / Anello dinamico	Al <sub>2</sub> O <sub>3</sub> - SiC - PTFE filled/caricato - Carbografite
Seal gaskets / Guarnizioni di tenuta	EPDM - FPM - PTFE
Spring / Molla	Stainless steel coated / Acciaio inox rivestito in PFA
Bellows / Soffietto	PTFE



EN IT QUOTES / DIMENSIONI



Model / Modello	kW	Poles / Poli	IEC Frame	B	C	E	F	N	O	P	Q
DEPOP80A/B	15	2	160M	490	108	210	318	350	160	254	14.5
DEPOP80A/B	18.5	2	160L	535	108	254	318	350	160	254	14.5
DEPOP80A/B/E	22	2	180M	553	121	241	318	350	180	279	14.5
DEPOP80D	7.5 - 9.2	4	132M	405	89	178	333	405	132	216	12
DEPOP125D/E	15	4	160L	535	108	254	333	405	160	254	14.5

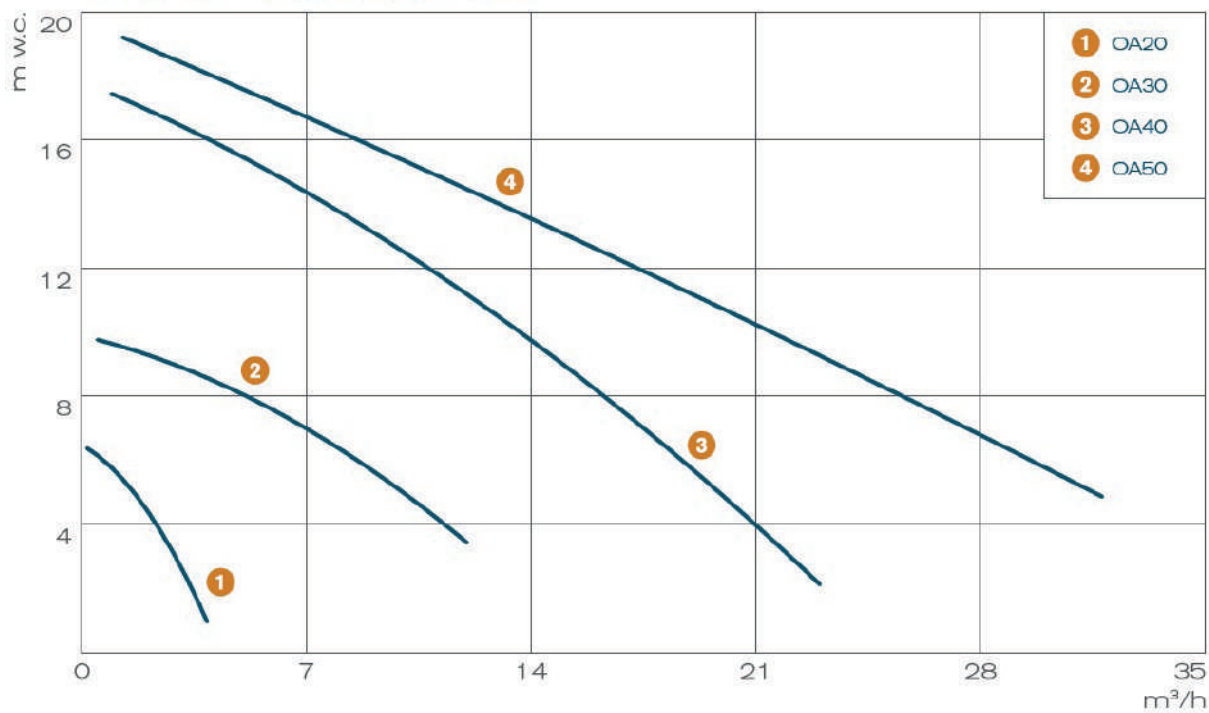
- EN** Dimensions in mm. technical data subject to change without notice.  
The Materials choice depends on the nature of the liquid (eg concentration, operating temperature, specific weight, presence of solids). Plastic pumps do not allow dry operation.
- IT** Dimensioni in mm. Dati suscettibili di variazione senza preavviso.  
La scelta dei materiali è in funzione della natura del liquido (es. concentrazione, temperatura di esercizio, peso specifico, presenza di solidi). Le pompe in materiale plastico non consentono il funzionamento a secco.

## DEPOA

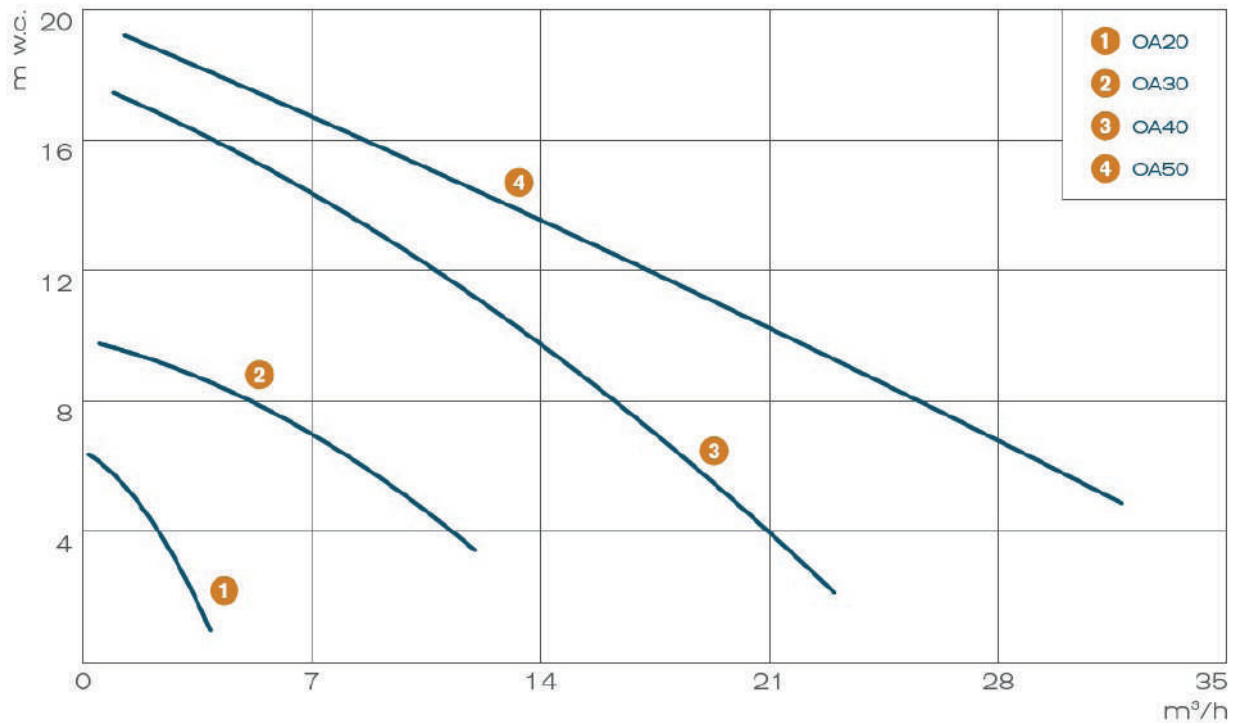


EN	IT	Q max	H max	KW	rpm	Ø Impeller / Girante	Mechanical sealing / tenuta meccanica	
		m <sup>3</sup> /h	m w.c.				Single / singola	Double / doppia
COD. *								
DEPOA20		6.2	7	0.37-0.55	2900	80	yes / sì	yes / sì
DEPOA30		12	10	1.5-2.2	2900	120	yes / sì	yes / sì
DEPOA40		23	18	2.2-3	2900	130	yes / sì	yes / sì
DEPOA50		44	20	4-5.5	2900	155	yes / sì	yes / sì

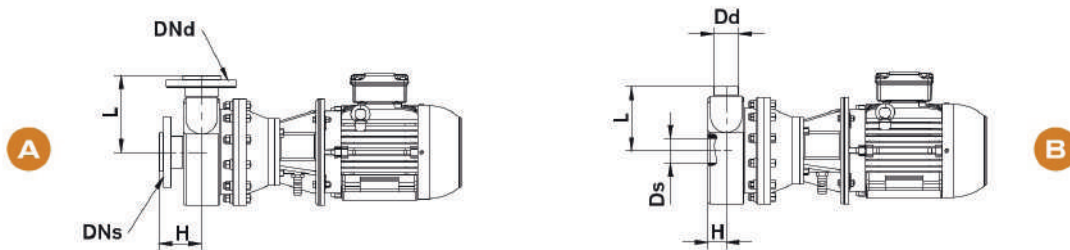
### PUMPS PERFORMANCE CURVES / CURVE DI PRESTAZIONE - 50 Hz GENERAL GRAPHIC / GRAFICO GENERALE



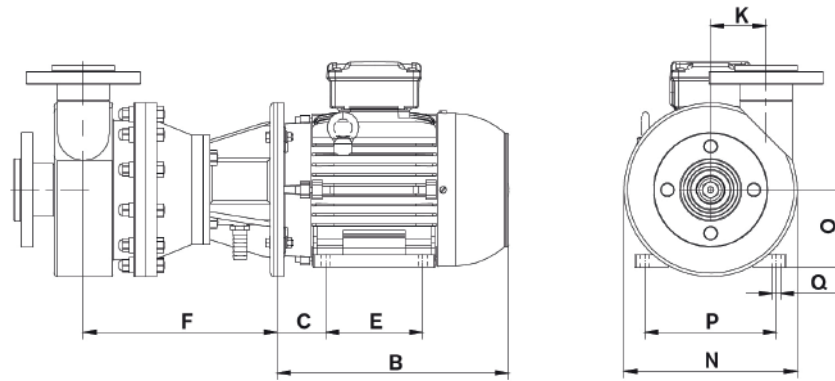
PUMPS PERFORMANCE CURVES / CURVE DI PRESTAZIONE  
 RECESSED IMPELLERS / GIRANTI ARRETRATE - 2900 rpm



EN IT QUOTES / DIMENSIONI



Model / Modello	Backing Ring / Collare a flangia libera				Thread / Filetto			
	H	L	DN <sub>s</sub>	DN <sub>d</sub>	H	L	D <sub>s</sub> : F	D <sub>d</sub> : M
DEPOA20	75	106	DN20	DN20	25	80	G1	G1
DEPOA30	80	132	DN25	DN25	30	106	G1	G1
DEPOA40	90	150	DN32	DN32	40	120	G1 1/4	G1 1/4
DEPOA50	100	180	DN50	DN50	42.5	150	G2	G2



Model /Modello	kW	Poles / Poli	IEC Frame	B	C	E	F	N	O	P	Q	K
DEPOA20	0.37 - 0.55	2	71	220	45	90	200	160	71	112	7	40
DEPOA30	1.5	2	90S	255	56	100	212	200	90	140	10	56
DEPOA30	2.2	2	90L	255	56	100	212	200	90	140	10	56
DEPOA40	2.2	2	90L	280	56	125	212	200	90	140	10	63
DEPOA40	3	2	100L	315	63	140	212	250	100	160	12	63
DEPOA50	3	2	100L	315	63	140	280	250	100	160	12	80
DEPOA50	4	2	112M	330	70	140	280	250	112	190	12	80

Cover, body and Impeller / Coperchio, corpo e girante	PP
Pump Shaft / Albero pompa	Coated steel / Acciaio rivestito in PP
Seals/ Guarnizioni	EPDM - FPM - - PTFE
Melted nuts and bolts / Bulloneria immersa	Steel-brass/Acciaio-Ottone coated/sovrastampati in PP
Static ring / Anello statico	Al <sub>2</sub> O <sub>3</sub> - SiC - PTFE filled/caricato - Carbografite
Dynamic ring / Anello dinamico	Al <sub>2</sub> O <sub>3</sub> - SiC - PTFE filled/caricato - Carbografite
Seal gaskets / Guarnizioni di tenuta	EPDM - FPM - PTFE
Spring / Molla	Stainless steel coated / Acciaio inox rivestito in PFA
Bellows / Soffietto	PTFE

- EN** Dimensions in mm. technical data subject to change without notice.  
The Materials choice depends on the nature of the liquid (eg concentration, operating temperature, specific weight, presence of solids). Plastic pumps do not allow dry operation.
- IT** Dimensioni in mm. Dati suscettibili di variazione senza preavviso.  
La scelta dei materiali è in funzione della natura del liquido (es. concentrazione, temperatura di esercizio, peso specifico, presenza di solidi). Le pompe in materiale plastico non consentono il funzionamento a secco.

**EN** SIZING HORIZONTAL PUMPS - UNDER HEAD INSTALLATION

**IT** DIMENSIONAMENTO POMPE ORIZZONTALI - INSTALLAZIONE SOTTOBATTENTE

In this type of installation, the horizontal pump is placed below the liquid level. The liquid, above the suction mouth, then enters the pump by gravity.

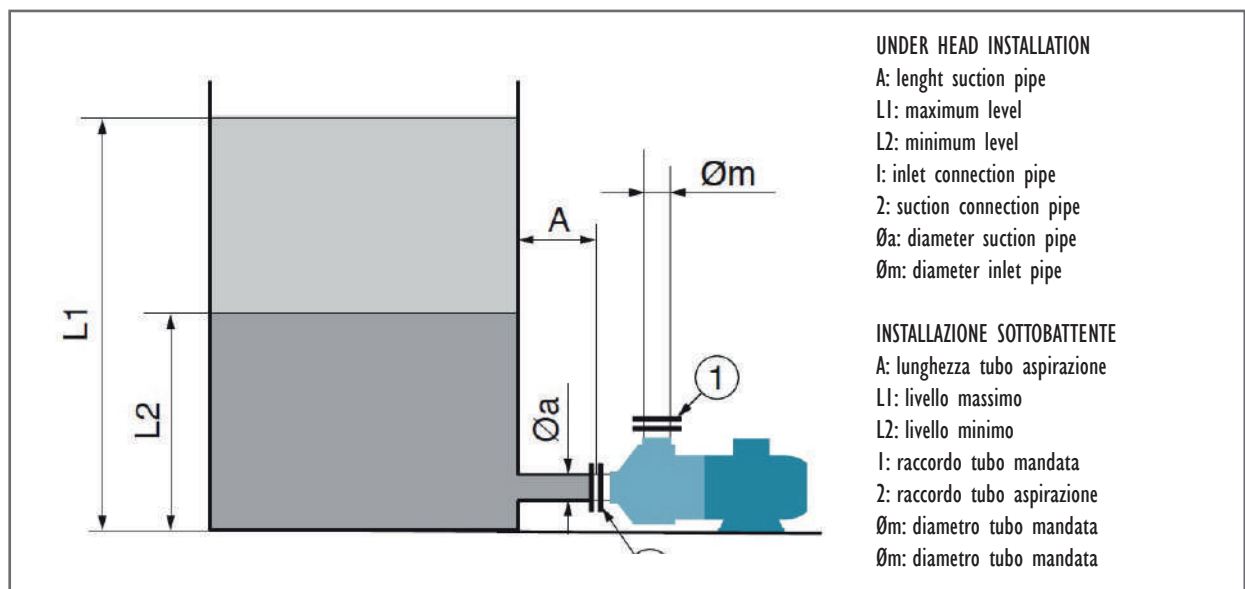
Horizontal centrifugal pumps must always be installed:

- in a horizontal position and with the delivery facing upwards, fixing only the motor feet on a rigid and flat base, sized in order to avoid vibrations (do not use anti-vibration supports).
- in an accessible position, with spaces and protections such as to easily manage its installation, its surveillance, its possible handling or the assembly / disassembly of pipes and electrical connections.
- without bottom valves on the suction pipe (if necessary, consult Dosing & Pumps to evaluate the alternative installation of a priming barrel (SP Series pumps) or a pump self-priming (PA Series pumps).

In questo tipo di installazione, la pompa orizzontale è posta sotto il livello del liquido. Il liquido, al di sopra della bocca di aspirazione, entra quindi nella pompa per gravità.

Le pompe centrifughe orizzontali devono essere sempre installate:

- in posizione orizzontale e con la mandata rivolta verso l'alto, fissando unicamente i piedi del motore su basamento rigido e piano, dimensionato in modo da evitare vibrazioni (non utilizzare supporti antivibranti).
- in posizione accessibile, con spazi e protezioni tali da gestire agevolmente la sua installazione, la sua sorveglianza, la sua eventuale movimentazione o il montaggio/smontaggio di tubazioni e collegamenti elettrici.
- senza valvole di fondo sul tubo pescante di aspirazione (ove ciò fosse necessario, consultate Dosing & Pumps per valutare l'installazione alternativa di un barilotto di adescamento (pompe Serie SP) o di una pompa auto-adescente (pompe Serie PA).



**EN** SELF-PRIMING HORIZONTAL PUMPS

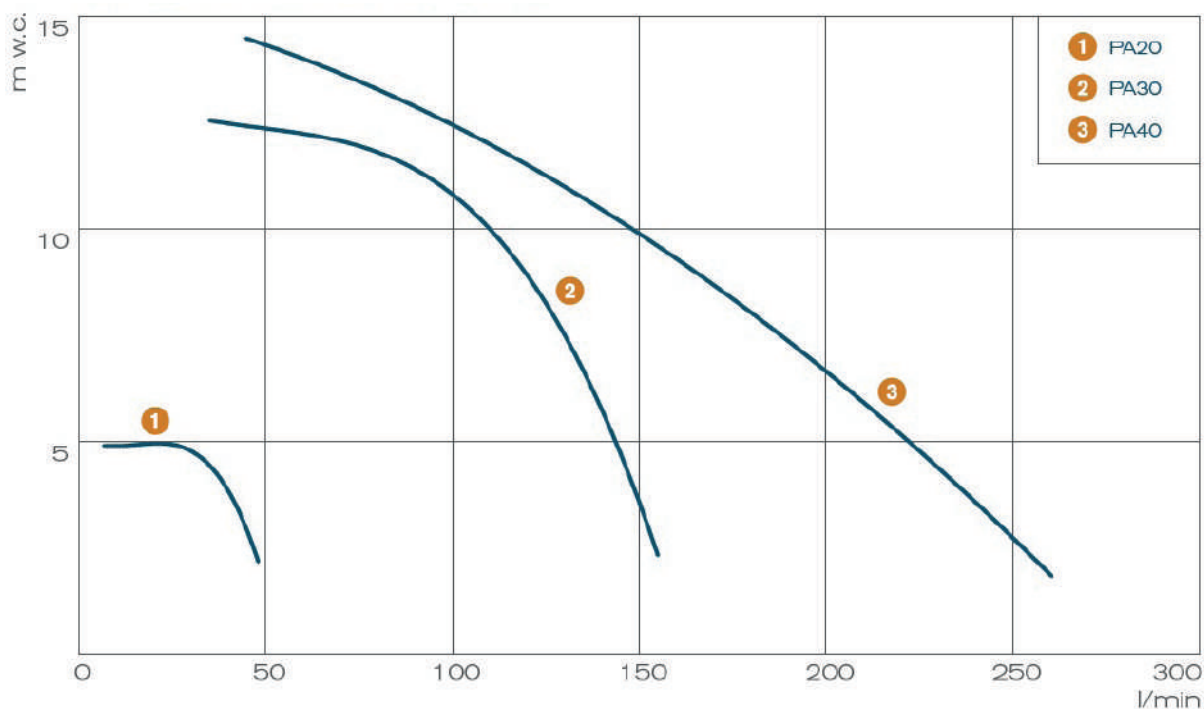
**IT** POMPE ORIZZONTALI AUTO-ADESCANTI

**DEPPA**

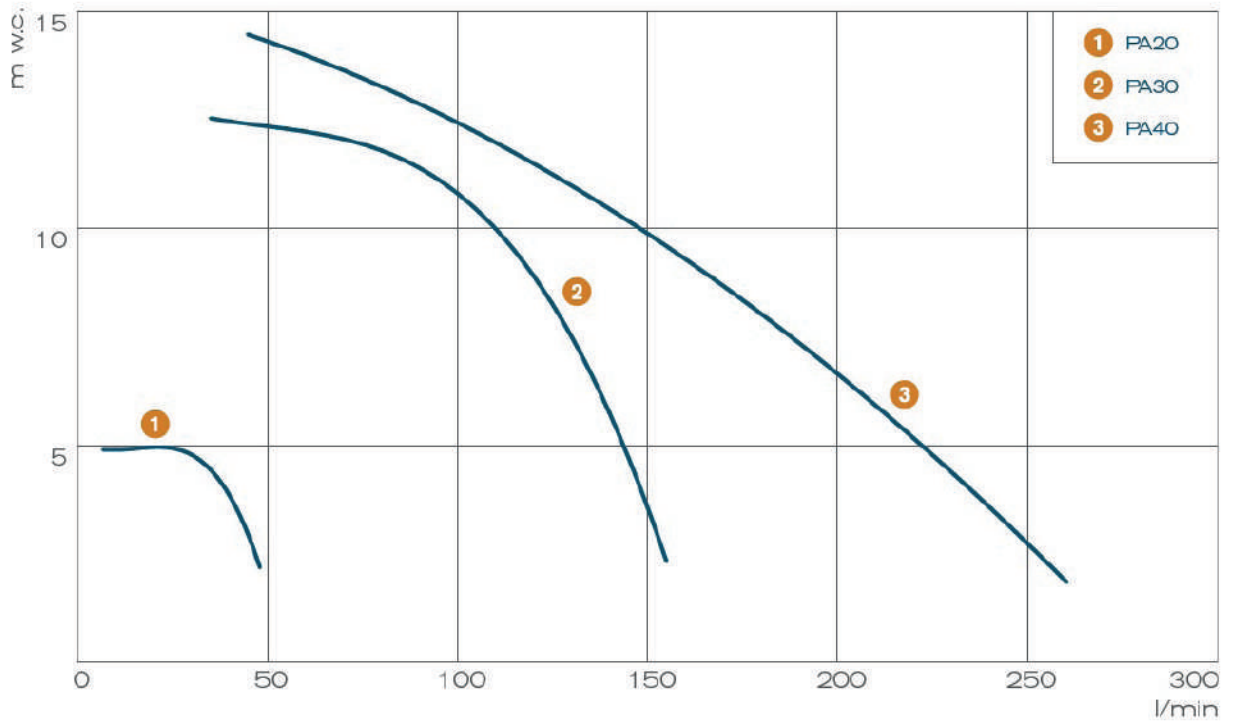


EN	IT	Q max	H max	KW	Mechanical sealing / tenuta meccanica	H suction / aspirazione	Materials / materiali
COD. *		m <sup>3</sup> /h	m w.c.			m	
DEPPA20		60	5	0.37-0.55	single / singola	1.5	PP - PVC
DEPPA30		160	14	1.1-1.5	single / singola	3	PP - PVC
DEPPA40		280	16	1.5-2.2	single / singola	4	PP - PVC

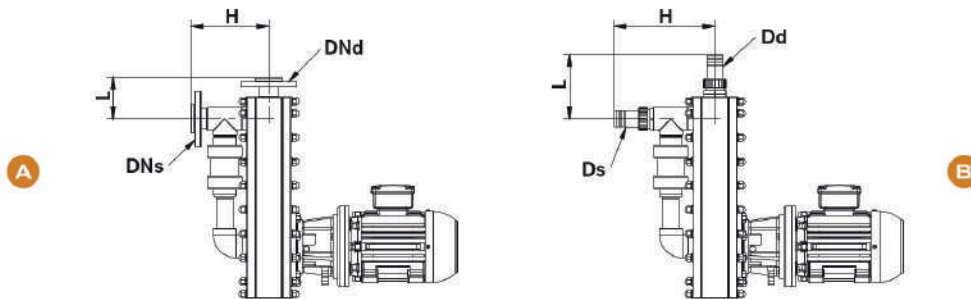
PUMPS PERFORMANCE CURVES / CURVE DI PRESTAZIONE - 50 Hz  
GENERAL GRAPHIC / GRAFICO GENERALE



PUMPS PERFORMANCE CURVES / CURVE DI PRESTAZIONE  
 SELF-PRIMING VERSION / VERSIONE AUTO-ADESCANTE - 2900 rpm

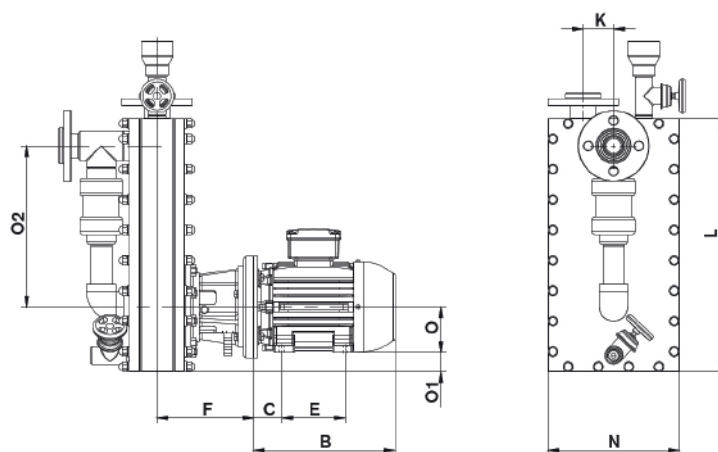


EN IT QUOTES / DIMENSIONI



Model / Modello	Backing Ring / Collare a flangia libera				Hose connector / Portagomma			
	H	L	DN <sub>s</sub>	DN <sub>d</sub>	H	L	D <sub>s</sub> : F	D <sub>d</sub> : M
DEPPA20	185	255	DN20	DN20	235	140	25	25
DEPPA30	185	100	DN25	DN25	235	140	30	30
DEPPA40	195	104	DN32	DN32	250	160	40	40

EN IT QUOTES / DIMENSIONI



Model / Modello	kW	Poles / Poli	IEC Frame	B	C	E	F	K	L	N	O	O1	O2	Q
DEPPA20	0.25	2	63	195	40	80	135	30	350	200	63	37	195	7
DEPPA20	0.37 - 0.55	2	71	220	45	90	195	30	350	200	71	29	195	7
DEPPA30	1.1	2	80	235	50	100	190	60	500	260	80	48	318	10
DEPPA30	1.5	2	90S	255	56	100	190	60	500	260	90	38	318	10
DEPPA40	1.5	2	90S	255	56	100	190	60	500	260	90	38	318	10
DEPPA40	2.2	2	90L	295	56	125	190	60	500	260	90	38	318	10
DEPPA40	3	2	100L	315	63	140	190	60	500	260	100	28	318	12

- EN** Dimensions in mm. technical data subject to change without notice.  
 The Materials choice depends on the nature of the liquid (eg concentration, operating temperature, specific weight, presence of solids). Plastic pumps do not allow dry operation.
- IT** Dimensioni in mm. Dati suscettibili di variazione senza preavviso.  
 La scelta dei materiali è in funzione della natura del liquido (es. concentrazione, temperatura di esercizio, peso specifico, presenza di solidi). Le pompe in materiale plastico non consentono il funzionamento a secco.

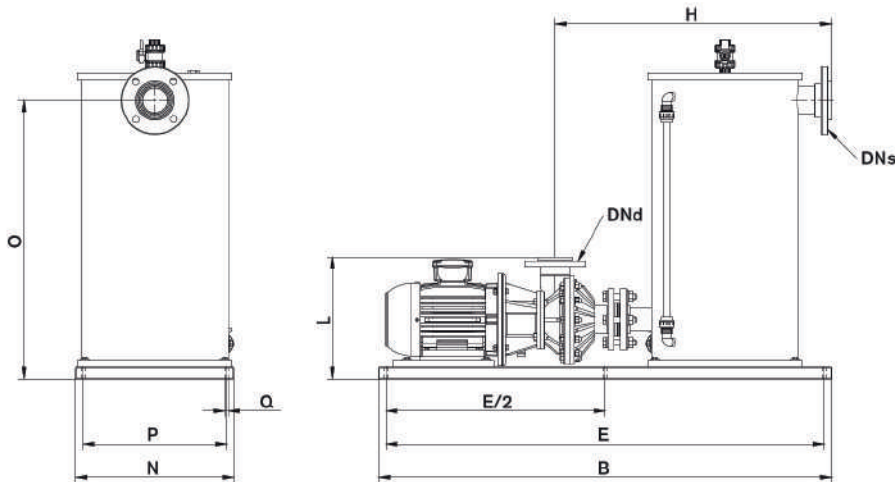


DEPSP



EN IT	Q max m <sup>3</sup> /h	H max m w.c.	KW	Mechanical sealing / tenuta meccanica		H suction / aspirazione m	Materials / materiali	
				Single / singola	Double / doppia		Pump / pompa	Barrel / barilotto
COD. *								
SP30	14	16	0.55 - 1.1	yes / si	yes / si	2.5 m	PP - PVC-PVDF	PP - PVC
SP40	23	18	2.2 - 3	yes / si	yes / si	2.5 m	PP - PVC-PVDF	PP - PVC
SP50	40	25	2.2 - 4	yes / si	yes / si	3 m	PP - PVC-PVDF	PP - PVC
SP70	54	25	4	yes / si	yes / si	4 m	PP - PVC-PVDF	PP - PVC
SP80	81	41	5.5 - 11	yes / si	yes / si	4 m	PP - PVC-PVDF	PP - PVC
SP100	90	43	11 - 15	yes / si	yes / si	4 m	PP - PVC-PVDF	PP - PVC

EN IT QUOTES / DIMENSIONI



Model / Modello	B	DNd	DNs	E	E/2	H	L	N	O	P	Q
DEPSP30	950	DN25	DN25	910	455	580	280	350	665	310	10
DEPSP40	950	DN32	DN32	910	455	580	280	350	665	310	10
DEPSP50	1230	DN50	DN50	1190	595	750	330	430	755	390	10
DEPSP70	1400	DN65	DN65	1360	680	860	405	430	940	390	10
DEPSP80	1400	DN80	DN80	1360	680	880	415	430	940	390	10
DEPSP100	1560	DN100	DN100	1520	760	890	445	430	1220	390	10

**EN** Dimensions in mm. technical data subject to change without notice.  
The Materials choice depends on the nature of the liquid (eg concentration, operating temperature, specific weight, presence of solids). Plastic pumps do not allow dry operation.

**IT** Dimensioni in mm. Dati suscettibili di variazione senza preavviso.  
La scelta dei materiali è in funzione della natura del liquido (es. concentrazione, temperatura di esercizio, peso specifico, presenza di solidi). Le pompe in materiale plastico non consentono il funzionamento a secco.

**EN** SIZING SELF-PRIMING PUMPS

**IT** DIMENSIONAMENTO POMPE AUTO-ADESCANTI

With this solution, the horizontal pump is placed above the liquid level. The liquid, below the suction mouth, must therefore necessarily be sucked by the pump.

The self-priming pump allows the transfer of liquids contained in wells or underground tanks where normal horizontal pumps cannot be used. Its operation is influenced by the respect of some installation rules and by some hydraulic conditions (the advice is always to prefer vertical pumps).

It should be remembered that self-priming pumps:

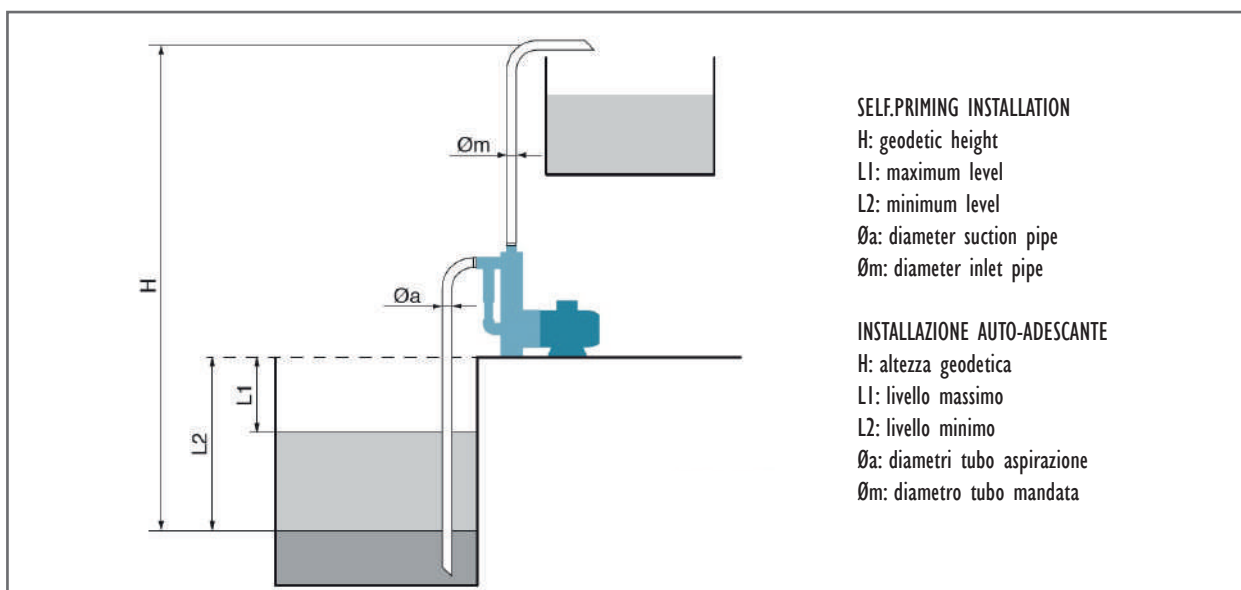
- are not suitable for liquids with high specific weight and high viscosity or with low vapor pressure (such as hot hydrochloric acid).
- are not suitable for liquids that produce foam or containing suspensions, filaments and coarse solids
- they must not be installed with suction filters, shut-off and non-return valves, narrow radius curves and pipes with diameters smaller than those of the suction and delivery ports.
- they never have to operate or be started with the valve completely closed.

Con questa soluzione, la pompa orizzontale è posta sopra il livello del liquido. Il liquido, al di sotto della bocca di aspirazione, deve quindi essere necessariamente aspirato dalla pompa.

La pompa auto-adescente permette il trasferimento di liquidi contenuti in pozzetti o vasche interrato dove non è possibile utilizzare normali pompe orizzontali. Il suo funzionamento è influenzato dal rispetto di alcune regole di installazione e da alcune condizioni idrauliche (il consiglio è preferire sempre pompe verticali).

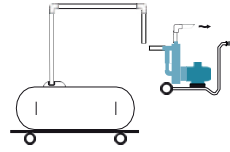
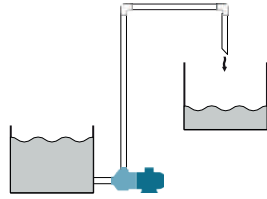
A titolo esemplificativo si rammenta che le pompe auto-adescenti:

- non sono adatte per liquidi con alto peso specifico e alta viscosità o dalla bassa tensione di vapore (come l'acido cloridrico caldo).
- non sono adatte per liquidi che producono schiuma oppure contenenti sospensioni, filamenti e solidi grossolani.
- non devono essere installate con filtri in aspirazione, valvole di intercettazione e di non ritorno, curve a raggio stretto e tubazioni con diametri inferiori a quelli delle bocche di aspirazione e mandata.
- non devono mai funzionare o essere avviate con valvola completamente chiusa.



**A** UNDER FLOODED  
Transferral and storage of corrosive chemicals.

SOTTO-BATTENTE  
Trasferimento e stoccaggio di prodotti chimici corrosivi.

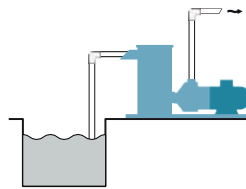
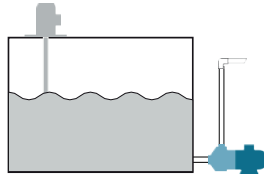


**D** INDUSTRIAL LOGISTICS  
Transferral of liquids from wagons and tankers.

LOGISTICA INDUSTRIALE  
Trasferimento di liquido vagoni, auto-botti e auto-cisterne.

**B** PURIFICATION  
Purification of wastewater and industrial water.

DEPURAZIONE  
Depurazione di acque di scarico e acque industriali.

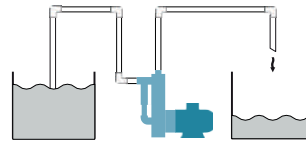
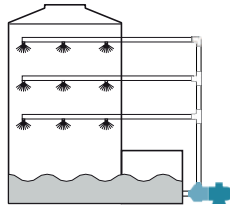


**E** SELF-PRIMING  
Emptying of underground wells and tanks of various types.

AUTO-ADESCANTE  
Svuotamento di pozzetti e serbatoi interrati di vario tipo.

**C** SMOKE WASHING  
Neutralisation of acid fumes, scrubbers, abatement towers.

LAVAGGIO FUMI  
Neutralizzazione fumi acidi, scrubber, torri di abbattimento.



**F** CRITICAL APPLICATIONS  
Pumping operations also in critical conditions.

APPLICAZIONI CRITICHE  
Operazioni di pompaggio anche in condizioni critiche.

**EN** Technical data subject to change without notice.  
The Materials choice depends on the nature of the liquid (eg concentration, operating temperature, specific weight, presence of solids). Plastic pumps do not allow dry operation.

**IT** Dati suscettibili di variazione senza preavviso.  
La scelta dei materiali è in funzione della natura del liquido (es. concentrazione, temperatura di esercizio, peso specifico, presenza di solidi). Le pompe in materiale plastico non consentono il funzionamento a secco.

