

# VERTICAL CENTRIFUGAL PUMPS POMPE CENTRIFUGHE VERTICALI



TECHNOLOGICAL INNOVATION

EN VERTICAL PUMPS

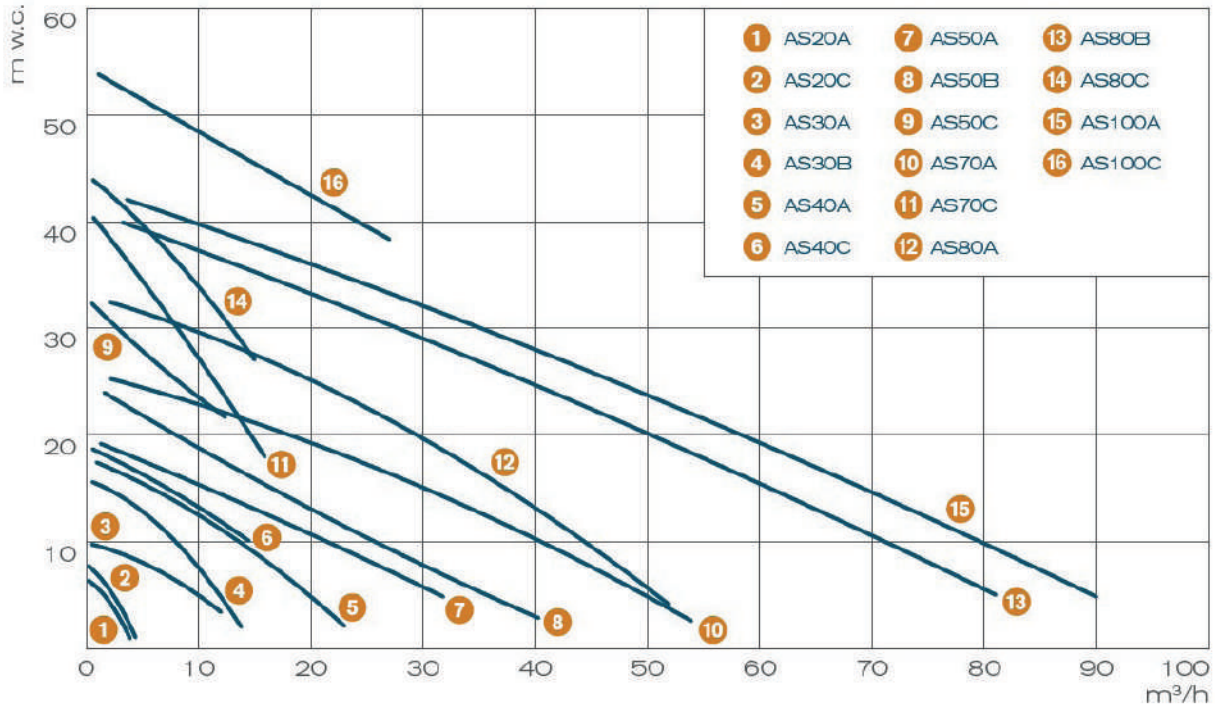
IT POMPE VERTICALI

DEPAS

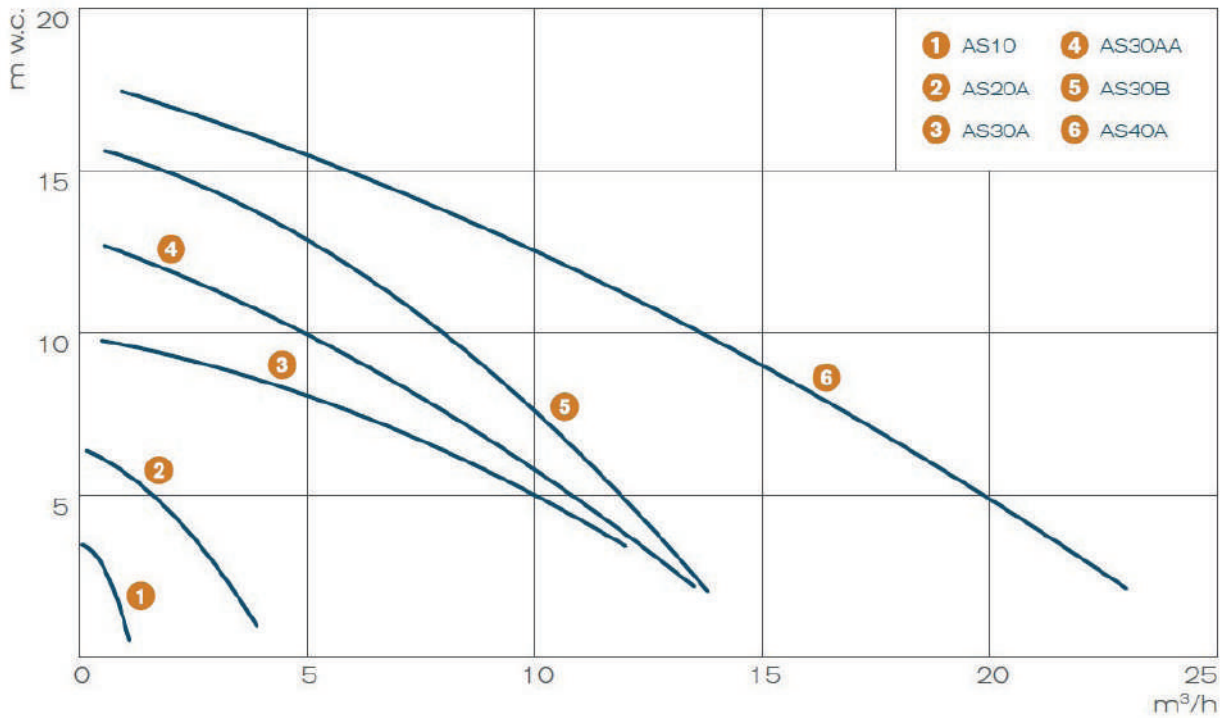


EN	IT	Q max	H max	KW	rpm	Ø Impeller / Girante	Lenght / lunghezza min - max
COD. *		m <sup>3</sup> /h	m w.c.		50 Hz	mm	mm
DEPAS10A		1	3	0.18	2900	56	200-1000
DEPAS20A		4	6.5	0.25-0.37	2900	82	250-1000
DEPAS20C		4.5	8	0.25-0.37	2900	85	250-1000
DEPAS30A		12	10	0.55-0.75	2900	95	320-3000
DEPAS30AA		13.5	13	0.75-1.1	2900	105	320-3000
DEPAS30B		14	16	1.1-1.5-2.2	2900	120	320-3000
DEPAS40A		23	18	2.2-3	2900	128	320-3000
DEPAS40C		14.5	19	1.5-2.2	2900	128	320-3000
DEPAS40D		8	4.5	0.37-0.55	1450	128	320-3000
DEPAS50A		32	20	2.2-3	2900	150	465-3000
DEPAS50B		40	25	3-4	2900	165	465-3000
DEPAS50C		13.5	33	3-4	2900	165	465-3000
DEPAS50D		23	7	1.1-1.5	1450	165	465-3000
DEPAS70A		54	25	4-5.5	2900	180	800-3000
DEPAS70C		16	42	4-5.5	2900	180	800-3000
DEPAS80A		52	32	5.5-7.5-9.2	2900	210	800-3000
DEPAS80B		81	41	9.2-11	2900	217	800-3000
DEPAS80C		15	45	5.5-7.5-9.2	2900	195	800-3000
DEPAS100A		90	43	11-15	2900	220	800-3000
DEPAS100C		27	55	11-15	2900	215	800-3000
DEPAS100D		73	10	4-5.5	1450	220	800-3000

PUMPS PERFORMANCE CURVES / CURVE DI PRESTAZIONE - 50 Hz  
 GENERAL GRAPHIC / GRAFICO GENERALE



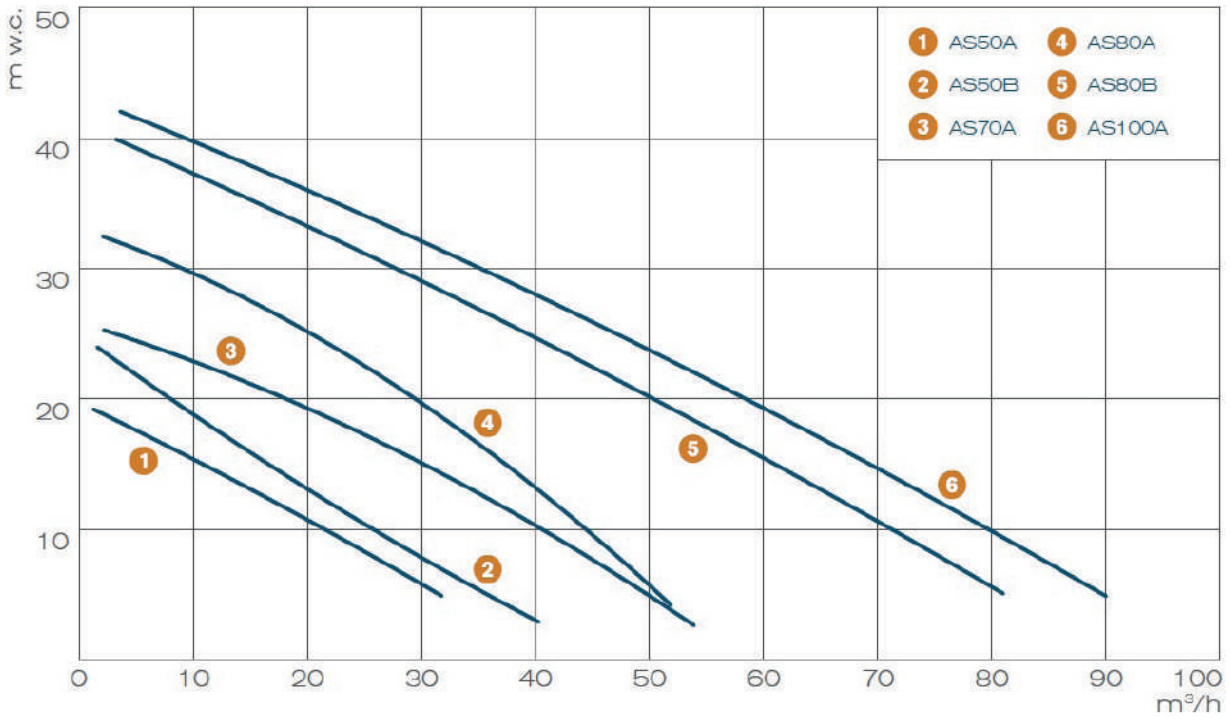
PUMPS PERFORMANCE CURVES / CURVE DI PRESTAZIONE  
 OPEN IMPELLER / GIRANTI APERTE - 2900 rpm



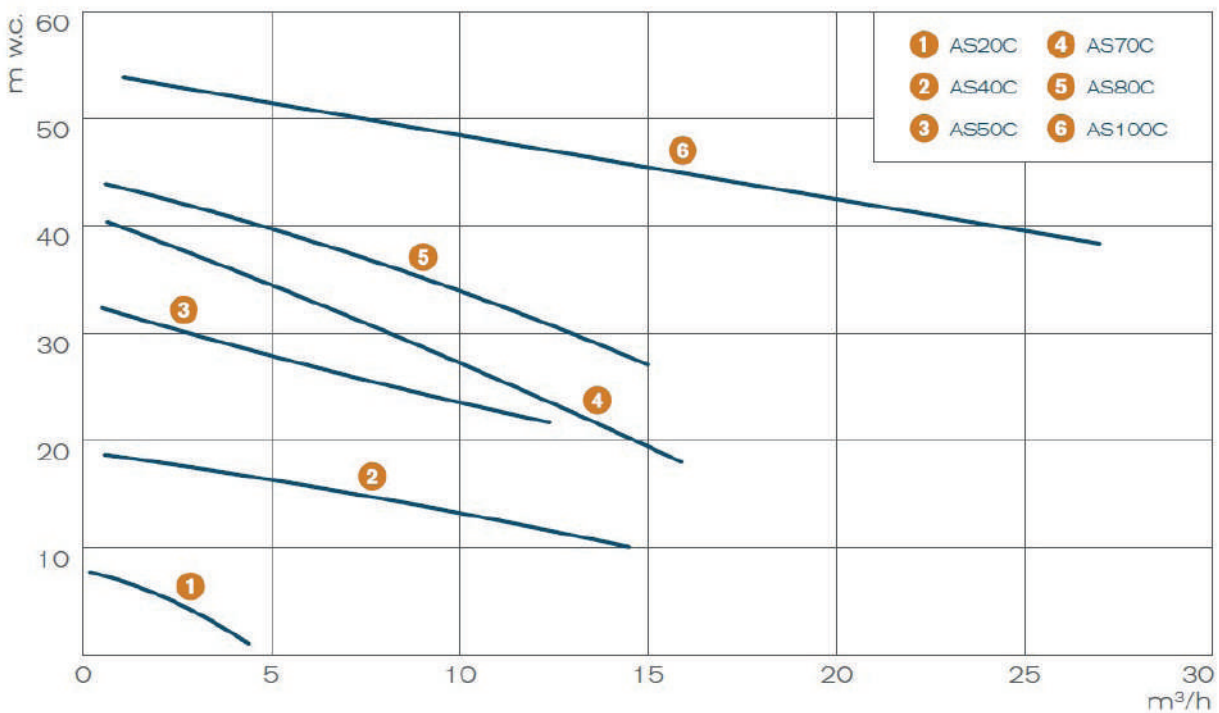
EN VERTICAL PUMPS

IT POMPE VERTICALI

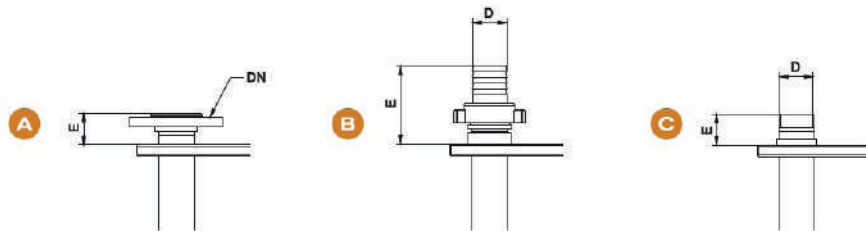
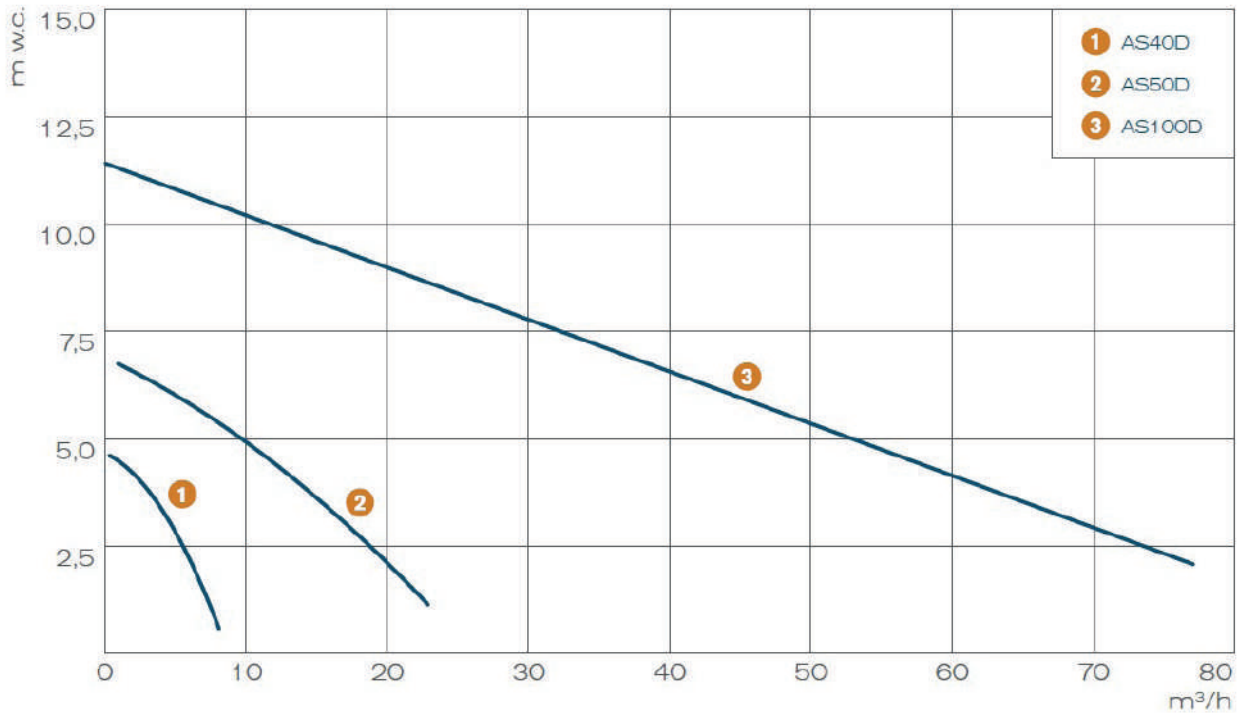
PUMPS PERFORMANCE CURVES / CURVE DI PRESTAZIONE  
OPEN IMPELLER / GIRANTI APERTE - 2900 rpm



PUMPS PERFORMANCE CURVES / CURVE DI PRESTAZIONE - 50 Hz  
CLOSES IMPELLER / GIRANTI CHIUSE - 2900 rpm



PUMPS PERFORMANCE CURVES / CURVE DI PRESTAZIONE - 50 Hz  
 4 POLES MOTOR / MOTORE A 4 POLI - 1450 rpm

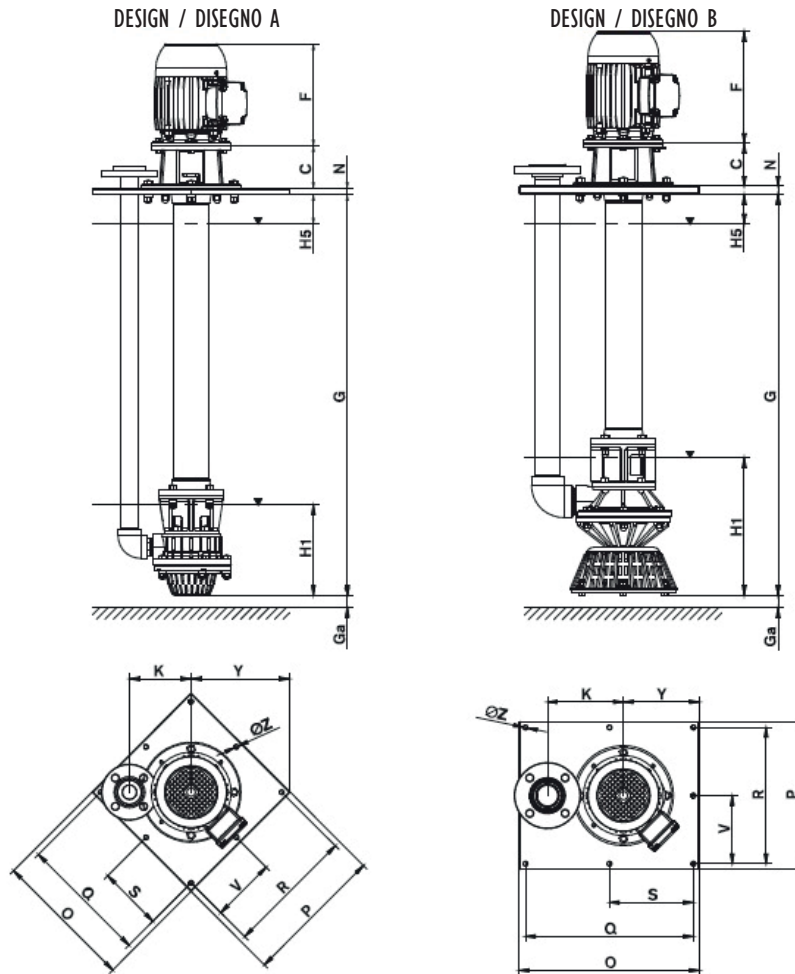


Model / Modello	Backing Ring / Collare a flangia libera		Hose adaptor / Portagomma		Male thread / Filetto maschio	
	E	DN	E	D	E	D
DEPAS10	275	DN15	80	20	27	G1/2
DEPAS20	275	DN20	95	25	40	G1
DEPAS30	55	DN25	105	30	55	G1
DEPAS40	55	DN32	120	40	55	G1 1/4
DEPAS50	55	DN50	145	60	55	G2
DEPAS70	56	DN65	-	-	-	-
DEPAS80	70	DN80	-	-	-	-
DEPAS100	74	DN100	-	-	-	-

Cover, body and Impeller / Coperchio, corpo e girante	PP - PVC - PVDF - PEHD
Pump Shaft / Albero pompa	Coated steel / Acciaio rivestito in PP - PVC - PVDF
Seals/ Guarnizioni	EPDM - FPM - PFA - PTFE
Guide Bushings / Bussole di guida	PTFE filled/caricato - SiC - Al <sub>2</sub> O <sub>3</sub>
Melted nuts and bolts / Bulloneria immersa	Steel-brass/Acciaio-Ottone coated/sovrapressati in PP - PVC - PVDF



EN IT QUOTES / DIMENSIONI



Model / Modello	Design / Disegno	C	F max	G min	G max	Ga	H1	H5	K	N	O	P	Q	R	S	V	Y	Z
DEPAS10	A	45	193	200	1000	20	85	40	86	15	160	-	140	-	-	-	98	8.5
DEPAS20	A	45	218	250	1000	20	170	40	100	15	250	250	220	220	-	-	163	10.5
DEPAS30 short	A	107	254	320	1950	30	225	80	154	15	350	350	320	320	160	160	247	10.5
DEPAS30 long	A	112	254	2000	3000	30	225	200	154	15	350	350	320	320	160	160	247	10.5
DEPAS40 short	A	107	279	320	1950	30	225	80	154	15	350	350	320	320	160	160	247	10.5
DEPAS40 long	A	112	279	2000	3000	30	225	200	154	15	350	350	320	320	160	160	247	10.5
DEPAS50 short	B	107	333	465	1550	50	350	80	190	20	450	370	420	340	210	170	190	10.5
DEPAS50 medium	B	112	333	1600	1950	50	350	80	190	20	450	370	420	340	210	170	190	10.5
DEPAS50 long	B	112	333	2000	3000	50	350	200	190	20	450	370	420	340	210	170	190	10.5
DEPAS70 short	B	110	372	800	1950	100	530	100	255	20	550	400	520	370	260	185	195	10.5
DEPAS70 long	B	110	372	2000	3000	100	530	200	255	20	550	400	520	370	260	185	195	10.5
DEPAS80 short	B	110	410	800	1950	100	530	100	255	20	550	400	520	370	260	185	195	10.5
DEPAS80 long	B	110	410	2000	3000	100	530	200	255	20	550	400	520	370	260	185	195	10.5
DEPAS100 short	B	110	488	800	1950	100	530	100	305	30	600	400	570	370	285	185	195	10.5
DEPAS100 long	B	110	488	2000	3000	100	530	200	305	30	600	400	570	370	285	185	195	10.5

EN Dimensions in mm. technical data subject to change without notice.  
 The Materials choice depends on the nature of the liquid (eg concentration, operating temperature, specific weight, presence of solids). Plastic pumps do not allow dry operation.

IT Dimensioni in mm. Dati suscettibili di variazione senza preavviso.  
 La scelta dei materiali è in funzione della natura del liquido (es. concentrazione, temperatura di esercizio, peso specifico, presenza di solidi). Le pompe in materiale plastico non consentono il funzionamento a secco.

EN VERTICAL PUMPS

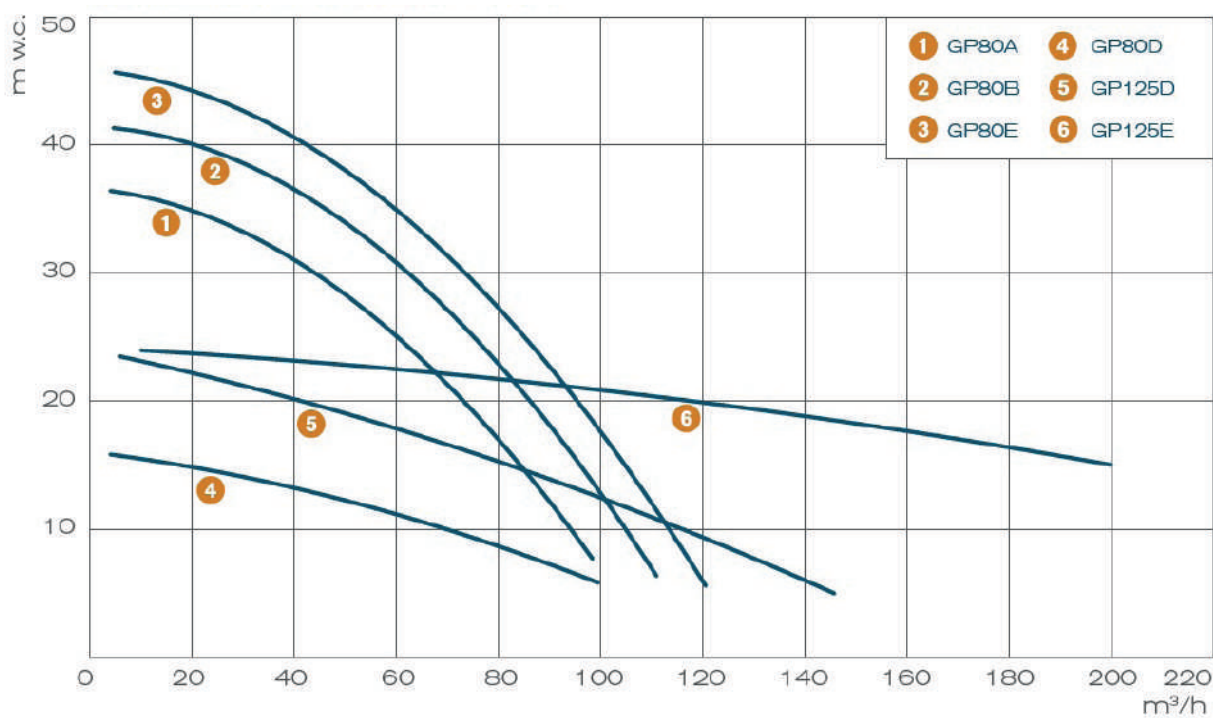
IT POMPE VERTICALI

DEPGP

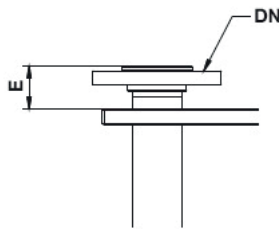
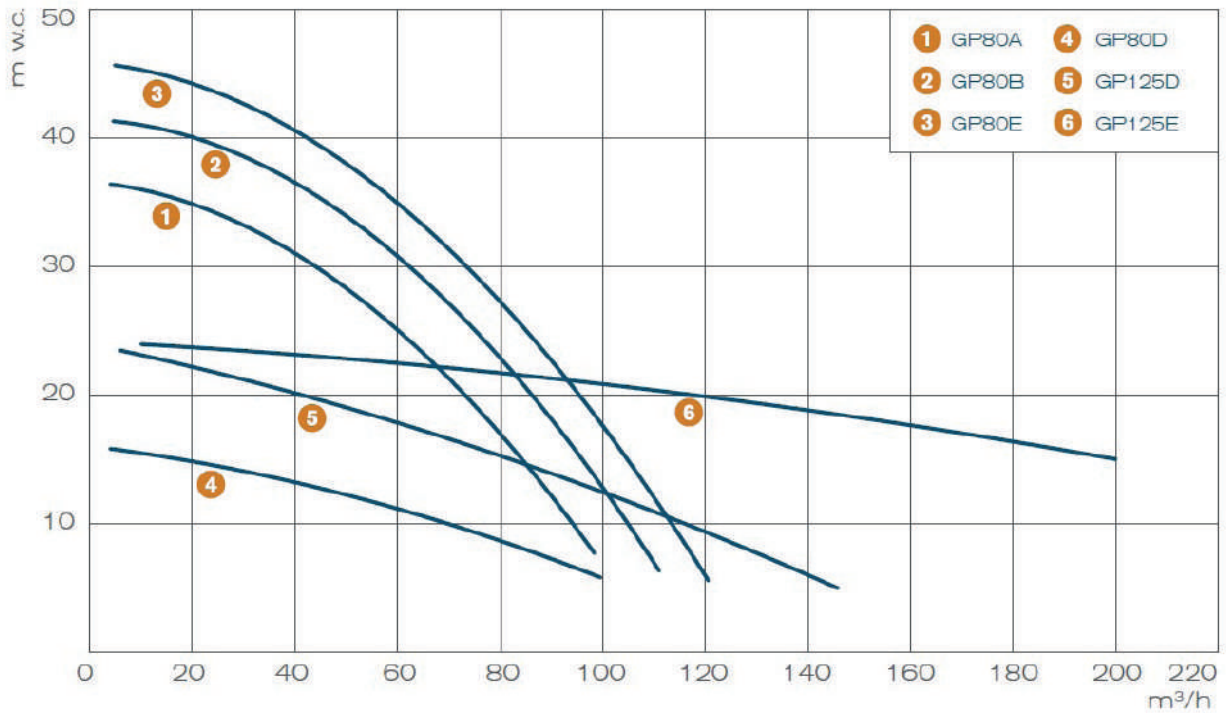


EN	IT	Q max	H max	KW	rpm	Ø Impeller / Girante	Lenght / lunghezza min - max
COD. *		m <sup>3</sup> /h	m w.c.		50 Hz	mm	mm
DEPGP80A		100	36	15-18.5	2900	170	750-3000
DEPGP80B		110	42	18.5-2.2	2900	180	750-3000
DEPGP80D		100	16	7.5-9.2	1450	220	750-3000
DEPGP80E		115	45	18.5-22	2900	190	750-3000
DEPGP125D		145	24	15-18.5	1450	270	750-3000
DEPGP125E		225	23	15-18.5-22	1450	270	750-3000

PUMPS PERFORMANCE CURVES / CURVE DI PRESTAZIONE - 50 Hz  
GENERAL GRAPHIC / GRAFICO GENERALE



PUMPS PERFORMANCE CURVES / CURVE DI PRESTAZIONE  
 FLAT IMPELLER / GIRANTI PIANE - 2900 rpm

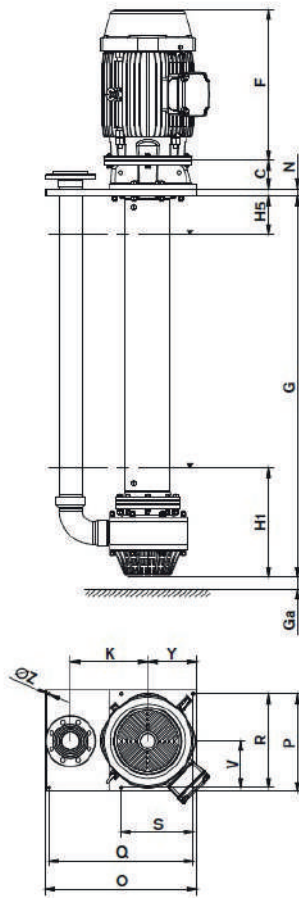


Model / Modello	Backing Ring / Collare a flangia libera	
	E	DN
DEPGP80A/B short	70	DN80
DEPGP80A/B long	70	DN80
DEPGP80D short	70	DN80
DEPGP80D long	70	DN80
DEPGP125D short	80	DN100
DEPGP125D long	80	DN100

Cover, body and Impeller / Coperchio, corpo e girante	PP
Pump Shaft / Albero pompa	Coated steel / Acciaio rivestito in PP
Seals/ Guarnizioni	EPDM - FPM - PFA - PTFE
Guide Bushings / Bussole di guida	PTFE filled/caricato - SiC - Al <sub>2</sub> O <sub>3</sub>
Melted nuts and bolts / Bulloneria immersa	Steel brass/Acciaio-Ottone coated/sovrastampati in PP



EN IT QUOTES / DIMENSIONI



Model / Modello	C	F max	G min	G max	Ga	H1	H5	K	N	O	P	Q	R	S	V	Y	Z
DEPGP80A/B short	110	540	750	1950	100	430	100	305	30	600	400	570	370	285	185	195	10.5
DEPGP80A/B long	110	540	2000	3000	100	430	200	305	30	600	400	570	370	285	185	195	10.5
DEPGP80D short	110	405	750	1950	100	450	100	420	30	900	550	840	490	420	245	270	14
DEPGP80D long	110	405	2000	3000	100	450	200	420	30	900	550	840	490	420	245	270	14
DEPGP125D short	110	540	750	1950	150	450	100	420	30	900	550	840	490	420	245	270	14
DEPGP125D long	110	540	2000	3000	150	450	200	420	30	900	550	840	490	420	245	270	14

- EN** Dimensions in mm. technical data subject to change without notice.  
The Materials choice depends on the nature of the liquid (eg concentration, operating temperature, specific weight, presence of solids). Plastic pumps do not allow dry operation.
- IT** Dimensioni in mm. Dati suscettibili di variazione senza preavviso.  
La scelta dei materiali è in funzione della natura del liquido (es. concentrazione, temperatura di esercizio, peso specifico, presenza di solidi). Le pompe in materiale plastico non consentono il funzionamento a secco.

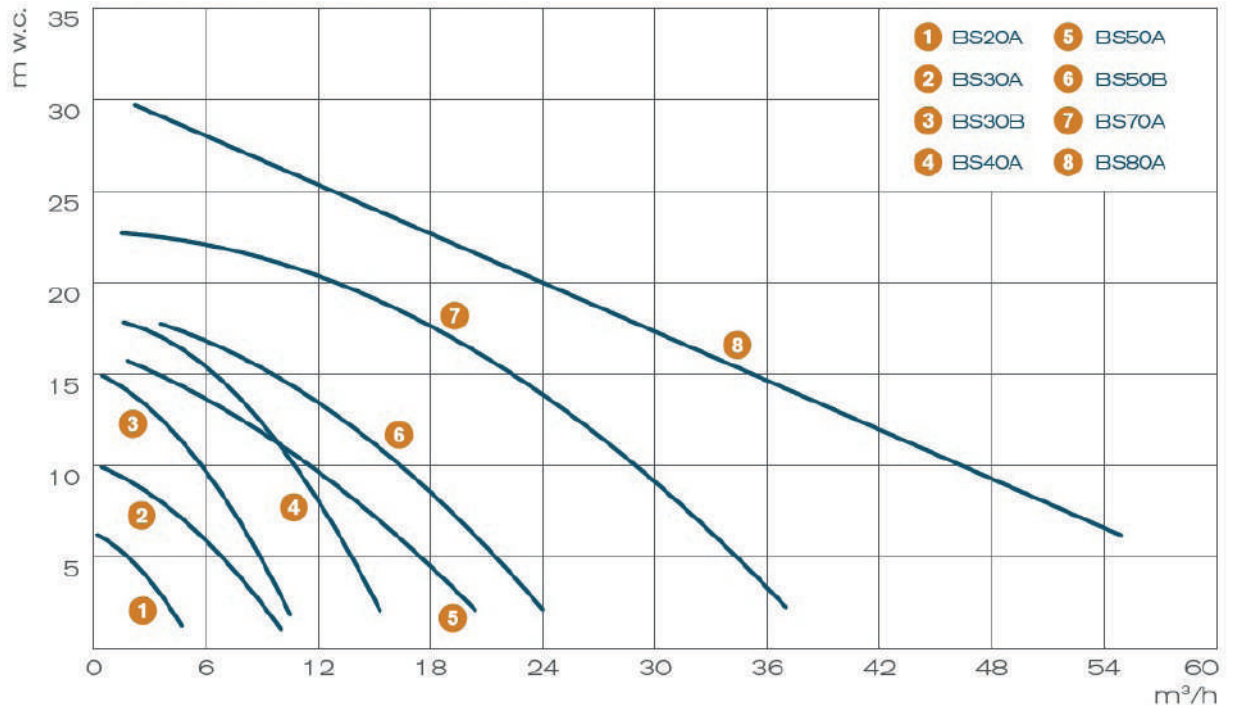
Ga: minimum distance from the bottom of the tank / distanza minima da fondo vasca. H1: minimum depth / sommergenza minima.  
G max: maximum length / lunghezza massima. H5: maximum level / livello massimo  
G min: minimum length / lunghezza minima. F max: max motor dimensions / dimensione massima motore

## DEPBS

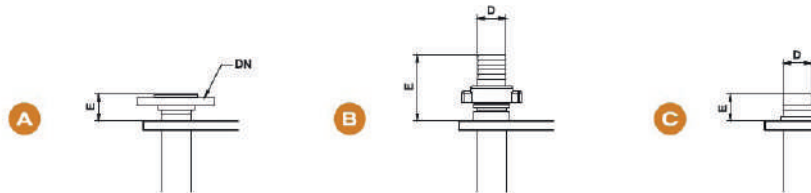
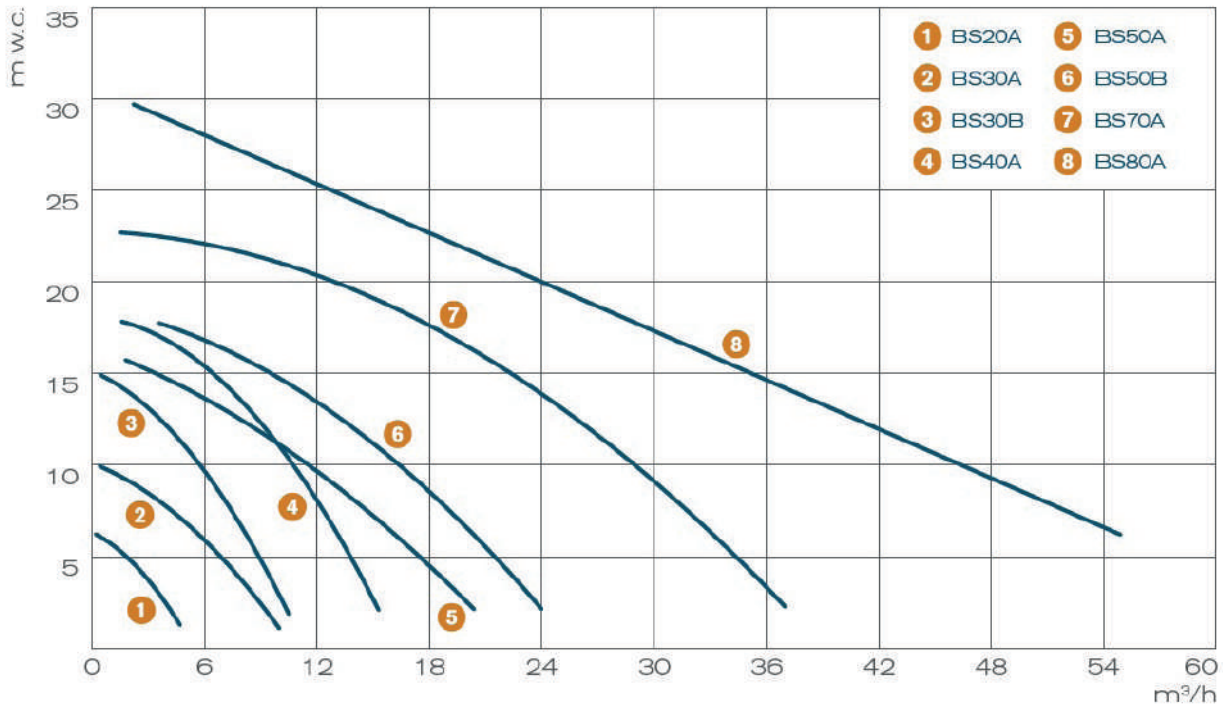


EN IT	Q max	H max	KW	rpm	Ø Impeller / Girante	Lenght / lunghezza standard
COD. *	m <sup>3</sup> /h	m w.c.		50 Hz	mm	mm
DEPBS20A	5	6	0.25-0.37	2900	82-87	400
DEPBS30A	10	10	0.55-0.75	2900	100-105	550
DEPBS30B	10	15	1.1-1.5	2900	125-120	550
DEPBS40A	15	18	2.2	2900	130-135	550
DEPBS50A	20	18	2.2-3	2900	145-150	700
DEPBS50B	24	18	3-4	2900	155-160	700
DEPBS70A	37	25	5.5-7.5	2900	170-175	900
DEPBS80A	55	31	7.5-9.5	2900	185-190	900

### PUMPS PERFORMANCE CURVES / CURVE DI PRESTAZIONE - 50 Hz GENERAL GRAPHIC / GRAFICO GENERALE



PUMPS PERFORMANCE CURVES / CURVE DI PRESTAZIONE  
CANTILEVER VERSION / VERSIONE CANTILEVER - 2900 rpm



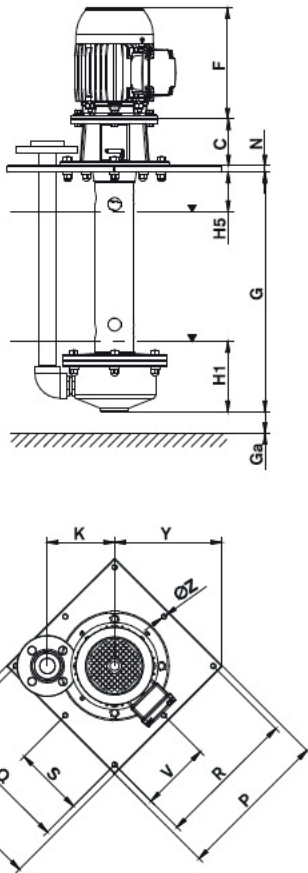
Model / Modello	Backing Ring / Collare a flangia libera		Hose adaptor / Portagomma		Male thread / Filetto maschio	
	E	DN	E	D	E	D
DEPBS20	275	DN20	95	25	40	G1
DEPBS30	55	DN25	105	30	55	G1
DEPBS40	55	DN32	120	40	55	G1 1/4
DEPBS50	55	DN50	145	60	55	G2
DEPBS70	56	DN65	-	-	-	-
DEPBS80	70	DN80	-	-	-	-

Cover, body and Impeller / Coperchio, corpo e girante	PP - PVC - PVDF - PEHD
Pump Shaft / Albero pompa	Coated steel / Acciaio rivestito in PP - PVC - PVDF
Seals/ Guarnizioni	EPDM - FPM - PFA - PTFE
Guide Bushings / Bussole di guida	PTFE filled/caricato - SiC - Al <sub>2</sub> O <sub>3</sub>
Melted nuts and bolts / Bulloneria immersa	Steel-brass/Acciaio-Ottone coated/sovrastampati in PP - PVC - PVDF

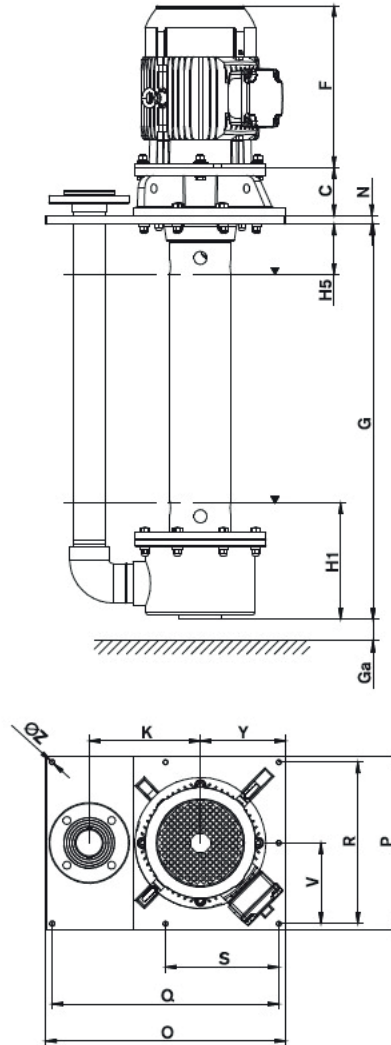


EN IT QUOTES / DIMENSIONI

DESIGN / DISEGNO A



DESIGN / DISEGNO B



Model / Modello	Design / Disegno	C	F max	G min	G max	Ga	H1	H5	K	N	O	P	Q	R	S	V	Y	Z
DEPBS20	A	45	218	400	20	115	40	100	15	250	250	220	220	-	-	163	10.5	8.5
DEPBS30	A	107	254	550	30	115	80	154	15	350	350	320	320	160	160	247	10.5	10.5
DEPBS40	A	107	279	550	30	115	80	154	15	350	350	320	320	160	160	247	10.5	10.5
DEPBS50	B	112	333	700	50	155	80	190	20	450	370	420	340	210	170	190	10.5	10.5
DEPBS70	B	110	372	900	100	195	100	255	20	550	400	520	370	260	185	195	10.5	10.5
DEPBS80	B	110	410	900	100	195	100	255	20	550	400	520	370	260	185	195	10.5	10.5

EN Dimensions in mm. technical data subject to change without notice.  
 The Materials choice depends on the nature of the liquid (eg concentration, operating temperature, specific weight, presence of solids). Plastic pumps do not allow dry operation.

IT Dimensioni in mm. Dati suscettibili di variazione senza preavviso.  
 La scelta dei materiali è in funzione della natura del liquido (es. concentrazione, temperatura di esercizio, peso specifico, presenza di solidi). Le pompe in materiale plastico non consentono il funzionamento a secco.

Ga: minimum distance from the bottom of the tank / distanza minima da fondo vasca. H1: minimum depth / sommergezza minima.

G max: maximum length / lunghezza massima.

H5: maximum level / livello massimo

G min: minimum length / lunghezza minima.

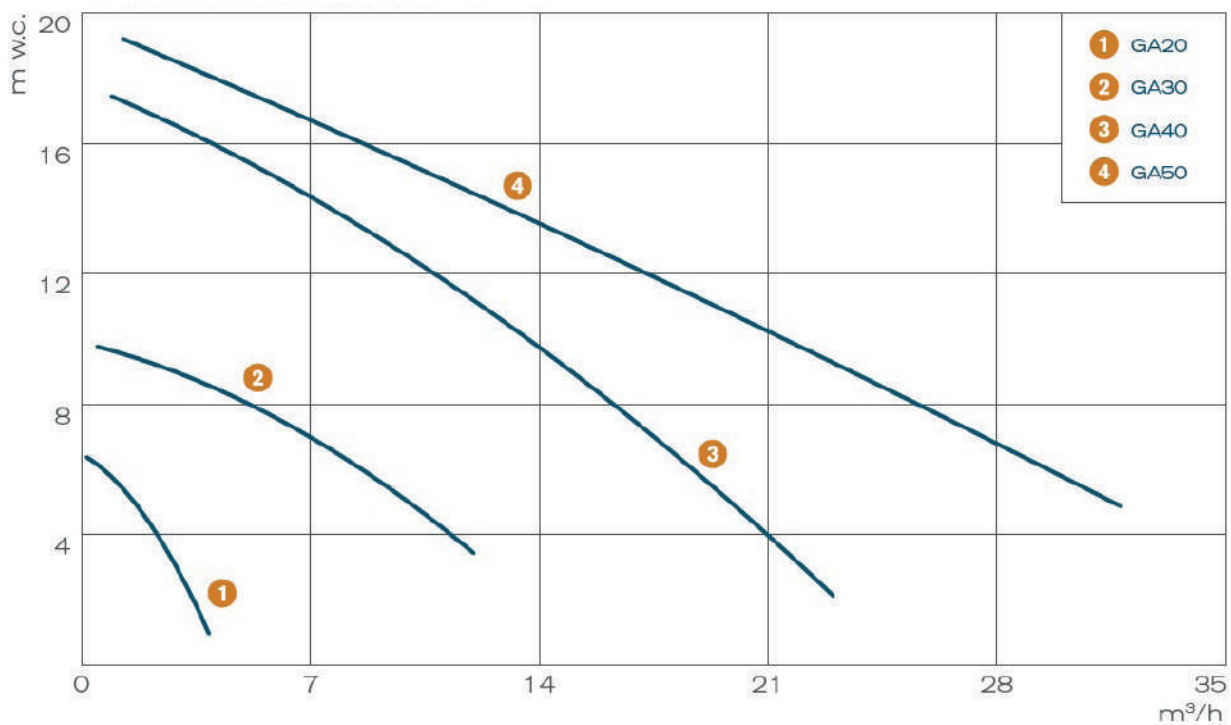
F max: max motor dimensions / dimensione massima motore

## DEPGA

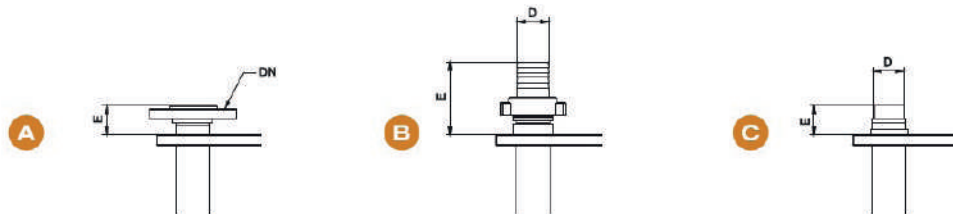
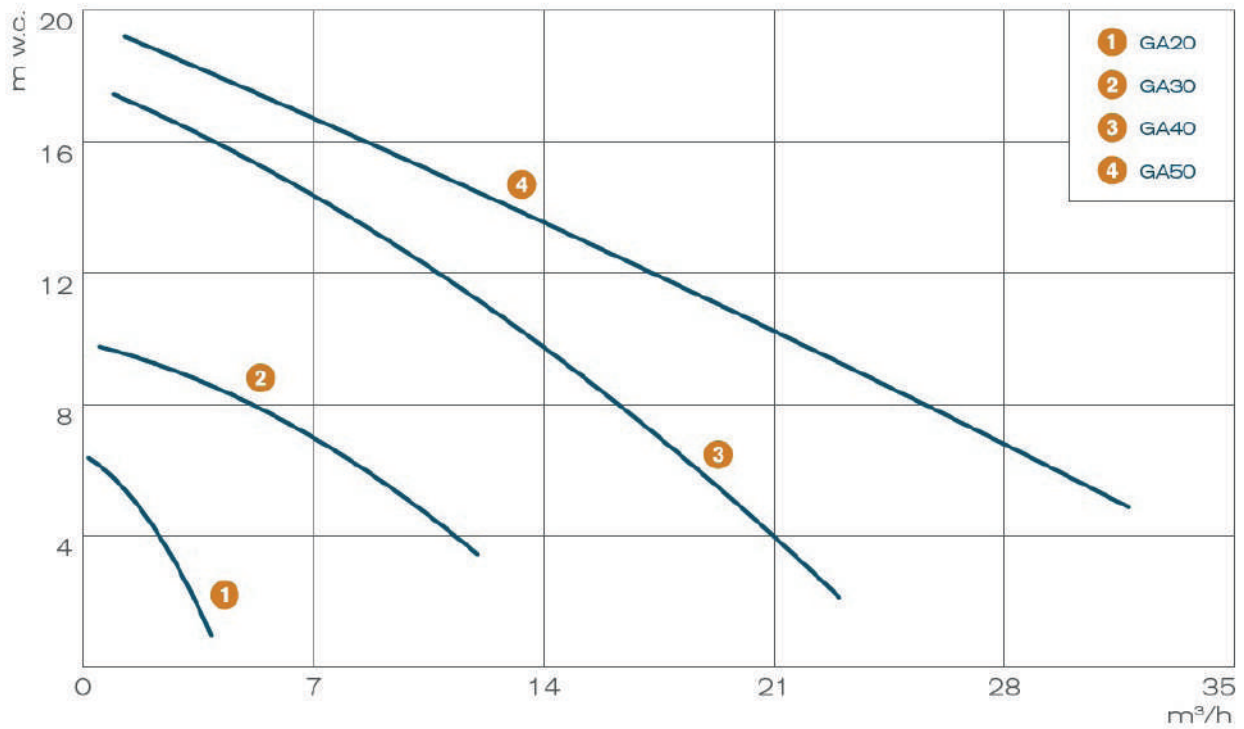


EN	IT	Q max	H max	KW	rpm	Ø Impeller / Girante	Lenght / lunghezza min - max	
COD. *		m <sup>3</sup> /h	m w.c.		50 Hz	mm	mm	
		DEPGA20	6.2	7	0.37-0.55	2900	80	250-1000
		DEPGA30	12	10	1.5-2.2	2900	120	320-3000
		DEPGA40	23	18	2.2-3	2900	130	320-3000
		DEPGA50	44	20	4-5.5	2900	155	435-3000

PUMPS PERFORMANCE CURVES / CURVE DI PRESTAZIONE - 50 Hz  
GENERAL GRAPHIC / GRAFICO GENERALE



PUMPS PERFORMANCE CURVES / CURVE DI PRESTAZIONE  
 RECESSED IMPELLER / GIRANTI ARRETRATE - 2900 rpm

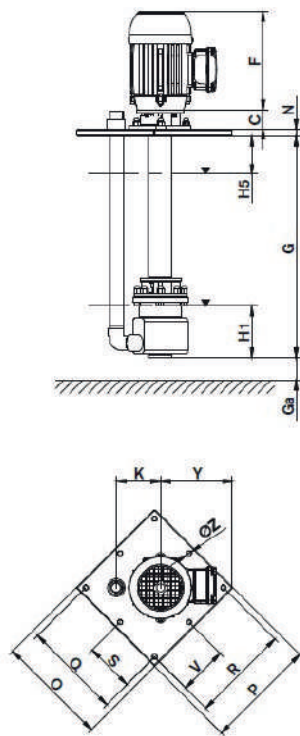


Model / Modello	Backing Ring / Collare a flangia libera		Hose adaptor / Portagomma		Male thread / Filetto maschio	
	E	DN	E	D	E	D
DEPGA20	275	DN20	95	25	40	G1
DEPGA30	55	DN25	105	30	55	G1
DEPGA40	55	DN32	120	40	55	G1 1/4
DEPGA50	55	DN50	145	60	55	G2

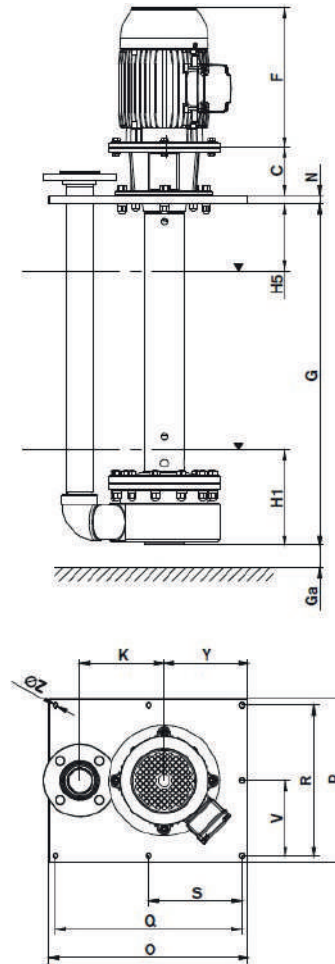
Cover, body and Impeller / Coperchio, corpo e girante	PP - PVC - PVDF - PEHD
Pump Shaft / Albero pompa	Coated steel / Acciaio rivestito in PP - PVC - PVDF
Seals/ Guarnizioni	EPDM - FPM - PFA - PTFE
Guide Bushings / Bussole di guida	PTFE filled/caricato - SiC - Al <sub>2</sub> O <sub>3</sub>
Melted nuts and bolts / Bulloneria immersa	Steel-brass/Acciaio-Ottone coated/sovrastampati in PP - PVC - PVDF



DESIGN / DISEGNO A



DESIGN / DISEGNO B



Model / Modello	Design / Disegno	C	F max	G min	G max	Ga	H1	H5	K	N	O	P	Q	R	S	V	Y	Z
DEPGA20	A	45	218	250	1000	20	170	40	100	15	250	250	220	220	-	-	163	10.5
DEPGA30 short	A	107	254	320	1950	30	230	80	154	15	350	350	320	320	160	160	247	10.5
DEPGA30 long	A	112	254	2000	3000	30	230	200	154	15	350	350	320	320	160	160	247	10.5
DEPGA40 short	A	107	279	320	1950	30	230	80	154	15	350	350	320	320	160	160	247	10.5
DEPGA40 long	A	112	279	2000	3000	30	230	200	154	15	350	350	320	320	160	160	247	10.5
DEPGA50 short	B	107	333	465	1550	50	300	80	190	20	450	370	420	340	210	170	190	10.5
DEPGA50 medium	B	112	333	1600	1950	50	300	80	190	20	450	370	420	340	210	170	190	10.5
DEPGA50 long	B	112	333	2000	3000	50	300	200	190	20	450	370	420	340	210	170	190	10.5

- EN** Dimensions in mm. technical data subject to change without notice.  
The Materials choice depends on the nature of the liquid (eg concentration, operating temperature, specific weight, presence of solids). Plastic pumps do not allow dry operation.
- IT** Dimensioni in mm. Dati suscettibili di variazione senza preavviso.  
La scelta dei materiali è in funzione della natura del liquido (es. concentrazione, temperatura di esercizio, peso specifico, presenza di solidi). Le pompe in materiale plastico non consentono il funzionamento a secco.

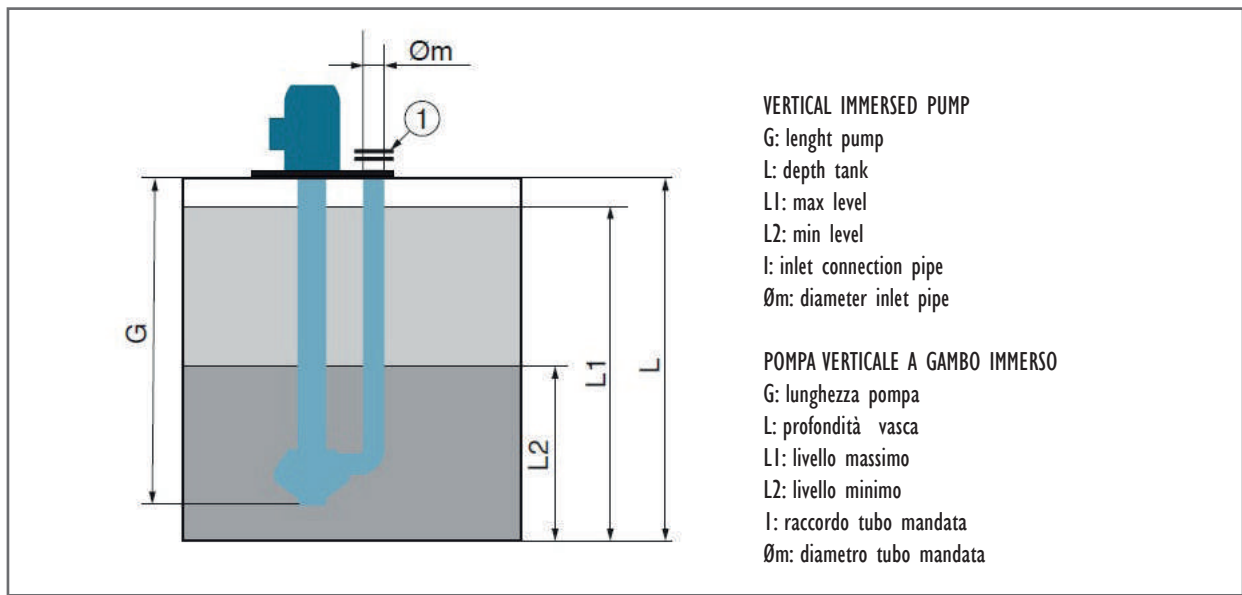
Ga: minimum distance from the bottom of the tank / distanza minima da fondo vasca. H1: minimum depth / sommergezza minima.  
 G max: maximum lenght / lunghezza massima. H5: maximum level / livello massimo  
 G min: minimum lenght / lunghezza minima. F max: max motor dimensions / dimensione massima motore

**EN** SIZING VERTICAL PUMPS

**IT** DIMENSIONAMENTO POMPE VERTICALI

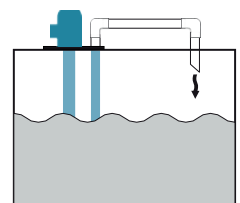
To correctly size a vertical centrifugal pump, in addition to the normal information regarding its hydraulic performance and the pumped liquid, it is necessary to know the desired length (or depth of the installation tank) paying attention to the minimum and maximum levels of the liquid and the distance minimum from the bottom of the tank. Plastic pumps normally do not allow dry operation.

Per dimensionare correttamente una pompa centrifuga verticale, oltre alle normali informazioni relative alle sue prestazioni idrauliche e al liquido in pompaggio, è necessario conoscere la lunghezza desiderata (o la profondità della vasca di installazione) prestando attenzione ai livelli minimo e massimo del liquido e alla distanza minima da fondo vasca. Le pompe in materiale plastico normalmente non consentono il funzionamento a secco.



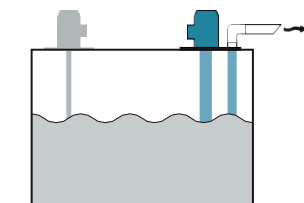
**A** **RECIRCULATION**  
 Recirculation and mixing in process and treatment tanks.

**RICIRCOLO**  
 Ricircolo e agitazione in vasche di processo e di trattamento.



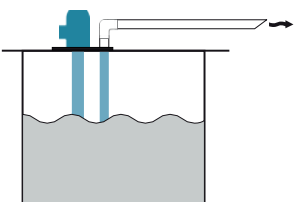
**D** **PURIFICATION**  
 Purification of wastewater and industrial water.

**DEPURAZIONE**  
 Depurazione di acque di scarico e acque industriali.



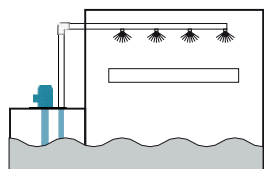
**B** **EMPTYING**  
 Emptying of underground wells and tanks of various types.

**SVUOTAMENTO**  
 Svuotamento di pozzetti e serbatoi interrati di vario tipo.



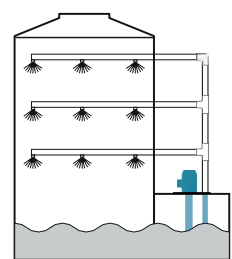
**E** **ELECTROPLATING**  
 Electroplating baths, pickling, surface treatment.

**GALVANICA**  
 Bagni galvanici, decapaggi, trattamento delle superfici.



**C** **SMOKE WASHING**  
 Neutralisation of acid fumes, scrubbers, abatement towers.

**LAVAGGIO FUMI**  
 Neutralizzazione fumi acidi, scrubber, torri di abbattimento.



**F** **TRANSFERRAL**  
 Transferral and storage of corrosive chemicals.

**TRASFERIMENTO**  
 Trasferimento e stoccaggio di prodotti chimici corrosivi.

