



D&P GROUP



SpaceX Falcon 9 rocket launch - Long exposure photograph
Lancio del Falcon 9 della SpaceX - Fotografia a lunga esposizione

Just dream big, work hard, and believe that you can do anything you put your mind to.

Sogna in grande, lavora sodo e credi di poter fare qualsiasi cosa ti venga in mente.

_ Nishan Panwar

INDEX / INDICE

VERTICAL CENTRIFUGAL PUMPS.....	9
HORIZONTAL CENTRIFUGAL PUMPS.....	25
DIAPHRAM PUMPS.....	45
MIXERS.....	55
EMPTYING BARRELS.....	75
DESCALING PUMPS.....	81
ELECTRIC DOSING PUMPS INSTALLATION KITS.....	85

INDICE

POMPE CENTRIFUGHE VERTICALI.....	9
POMPE CENTRIFUGHE ORIZZONTALI.....	25
POMPE A MEMBRANA	45
AGITATORI	55
SVUOTAFUSTI	75
POMPE DISINCROSTANTI	81
KIT D'INSTALLAZIONE CON POMPA ELETTRICA	85

VERTICAL CENTRIFUGAL PUMPS POMPE CENTRIFUGHE VERTICALI



TECHNOLOGICAL INNOVATION

EN VERTICAL PUMPS

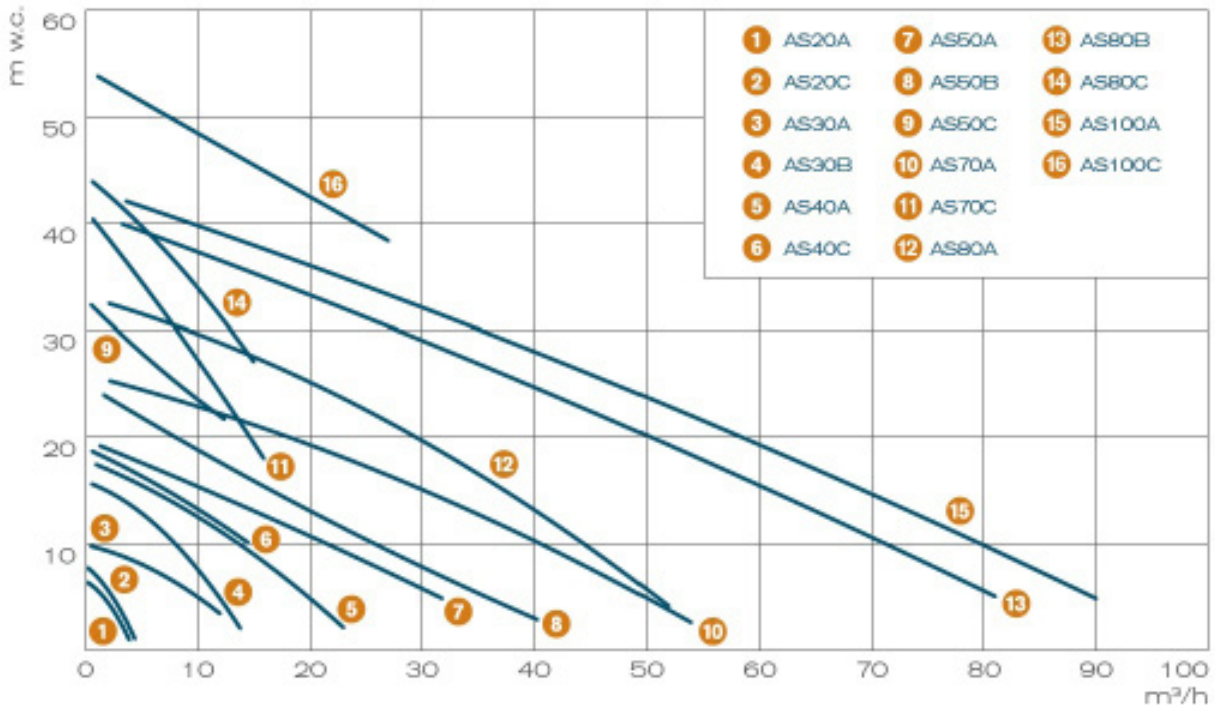
IT POMPE VERTICALI

DEPAS

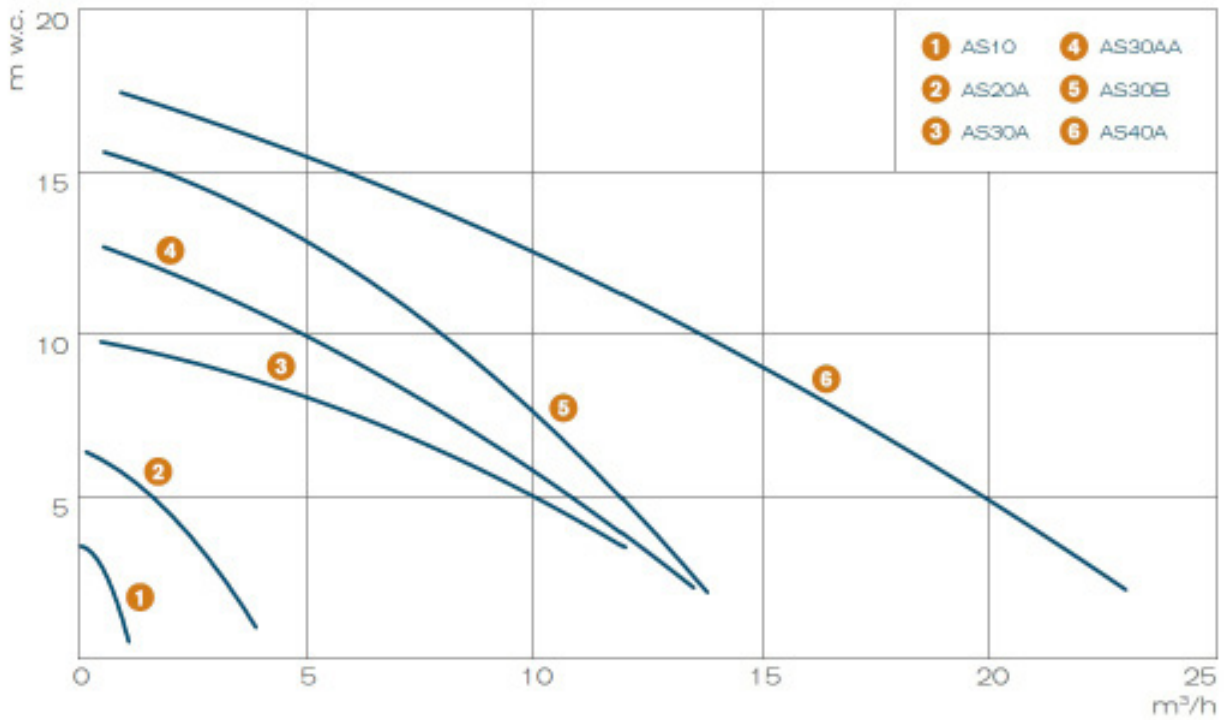


EN	IT	Q max	H max	KW	rpm	Ø Impeller / Girante	Lenght / lunghezza min - max
COD. *		m ³ /h	m w.c.		50 Hz	mm	mm
DEPAS10A		1	3	0.18	2900	56	200-1000
DEPAS20A		4	6.5	0.25-0.37	2900	82	250-1000
DEPAS20C		4.5	8	0.25-0.37	2900	85	250-1000
DEPAS30A		12	10	0.55-0.75	2900	95	320-3000
DEPAS30AA		13.5	13	0.75-1.1	2900	105	320-3000
DEPAS30B		14	16	1.1-1.5-2.2	2900	120	320-3000
DEPAS40A		23	18	2.2-3	2900	128	320-3000
DEPAS40C		14.5	19	1.5-2.2	2900	128	320-3000
DEPAS40D		8	4.5	0.37-0.55	1450	128	320-3000
DEPAS50A		32	20	2.2-3	2900	150	465-3000
DEPAS50B		40	25	3-4	2900	165	465-3000
DEPAS50C		13.5	33	3-4	2900	165	465-3000
DEPAS50D		23	7	1.1-1.5	1450	165	465-3000
DEPAS70A		54	25	4-5.5	2900	180	800-3000
DEPAS70C		16	42	4-5.5	2900	180	800-3000
DEPAS80A		52	32	5.5-7.5-9.2	2900	210	800-3000
DEPAS80B		81	41	9.2-11	2900	217	800-3000
DEPAS80C		15	45	5.5-7.5-9.2	2900	195	800-3000
DEPAS100A		90	43	11-15	2900	220	800-3000
DEPAS100C		27	55	11-15	2900	215	800-3000
DEPAS100D		73	10	4-5.5	1450	220	800-3000

PUMPS PERFORMANCE CURVES / CURVE DI PRESTAZIONE - 50 Hz
 GENERAL GRAPHIC / GRAFICO GENERALE



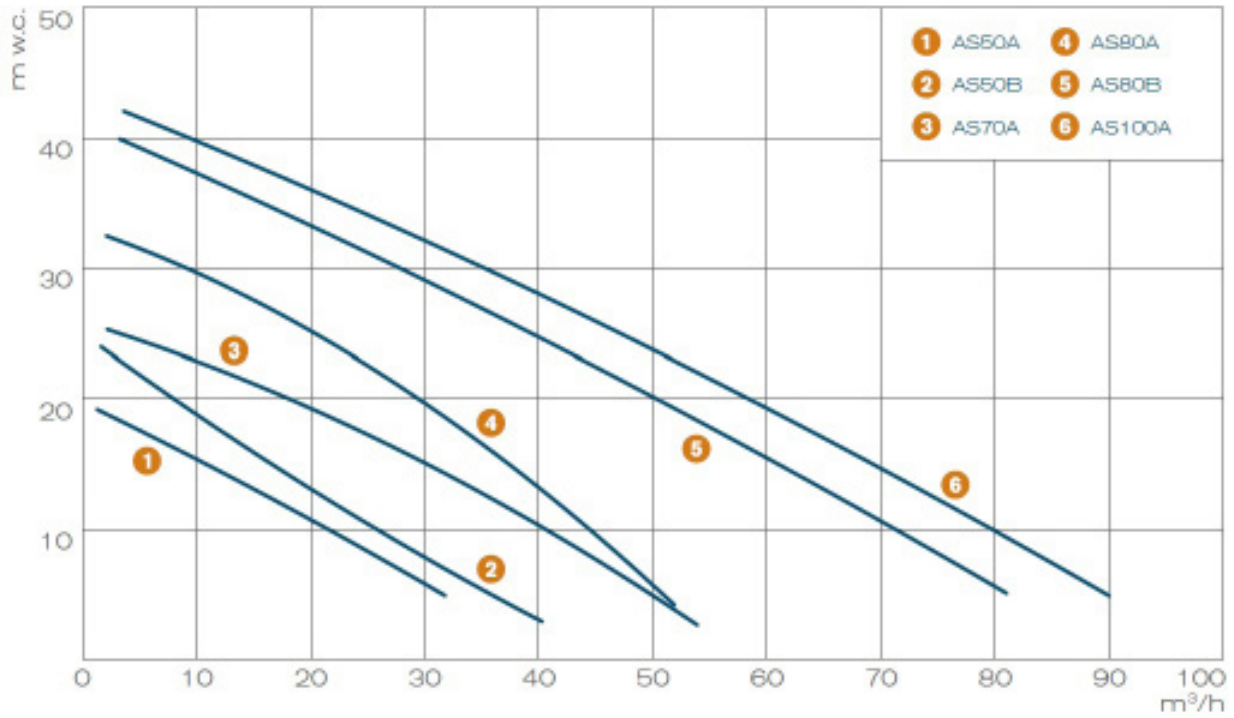
PUMPS PERFORMANCE CURVES / CURVE DI PRESTAZIONE
 OPEN IMPELLER / GIRANTI APERTE - 2900 rpm



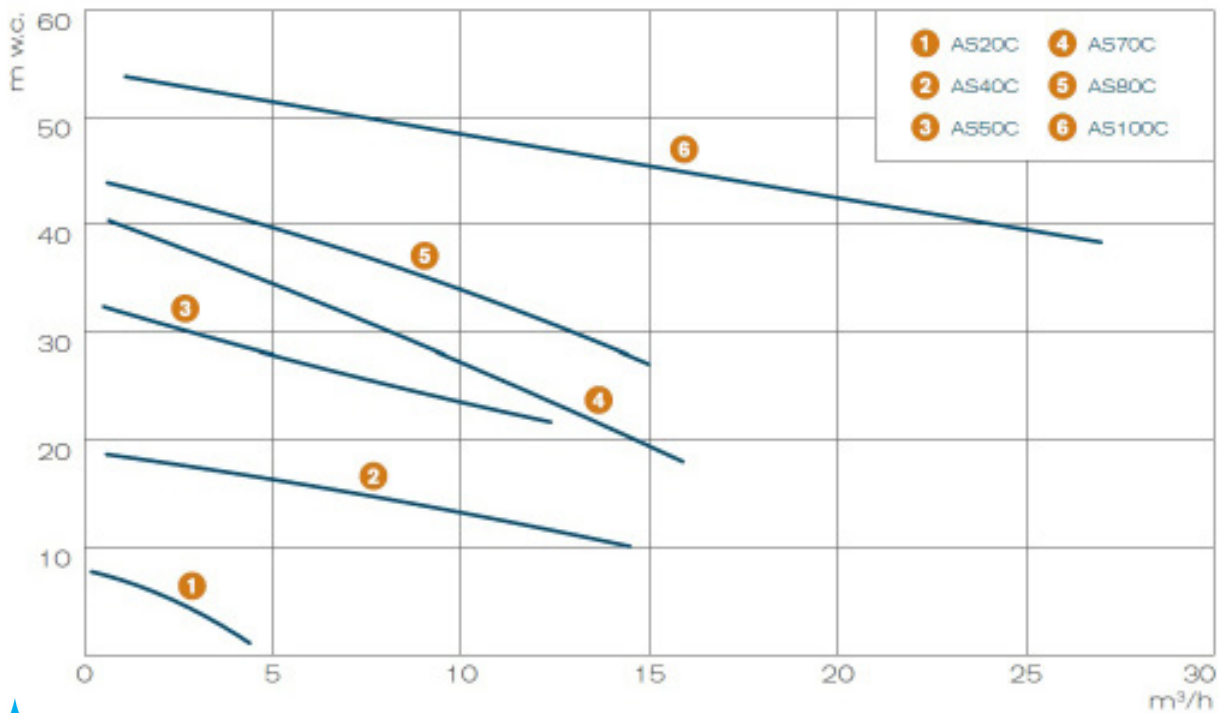
EN VERTICAL PUMPS

IT POMPE VERTICALI

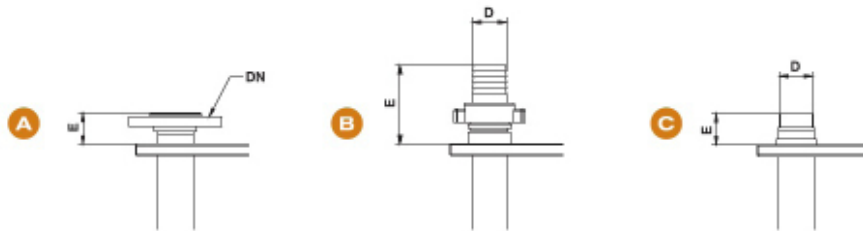
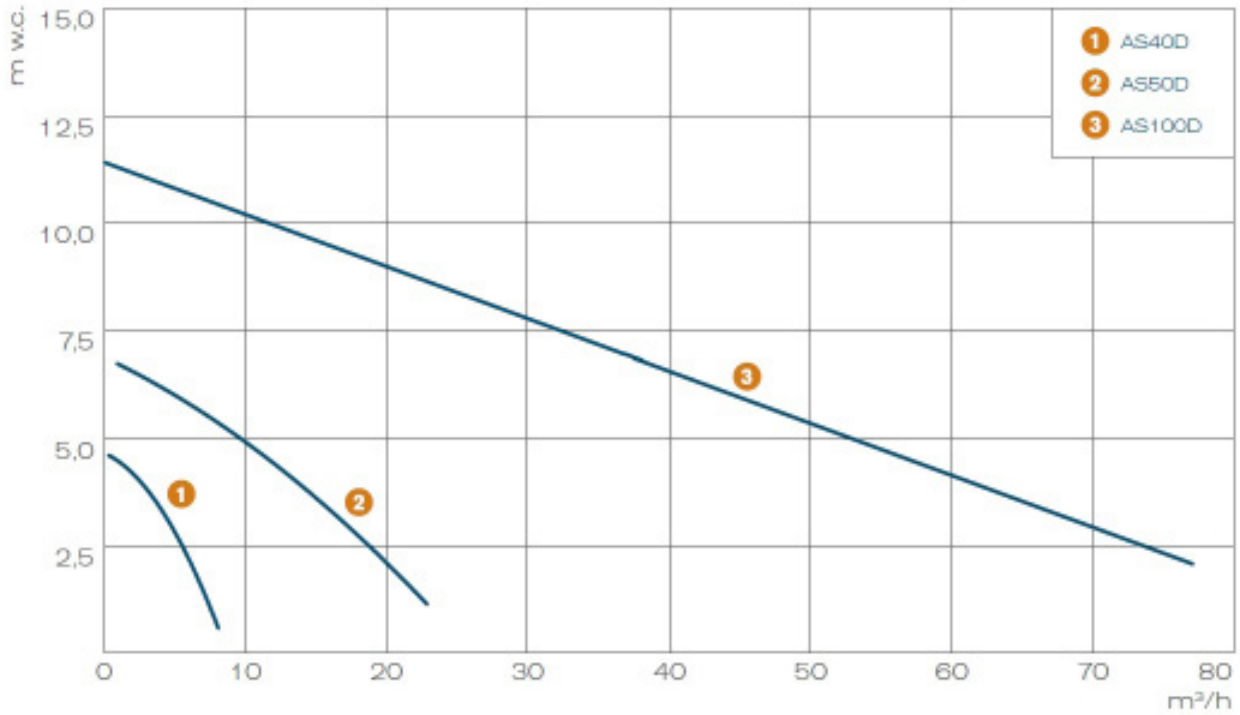
PUMPS PERFORMANCE CURVES / CURVE DI PRESTAZIONE
OPEN IMPELLER / GIRANTI APERTE - 2900 rpm



PUMPS PERFORMANCE CURVES / CURVE DI PRESTAZIONE - 50 Hz
CLOSES IMPELLER / GIRANTI CHIUSE - 2900 rpm



PUMPS PERFORMANCE CURVES / CURVE DI PRESTAZIONE - 50 Hz
 4 POLES MOTOR / MOTORE A 4 POLI - 1450 rpm

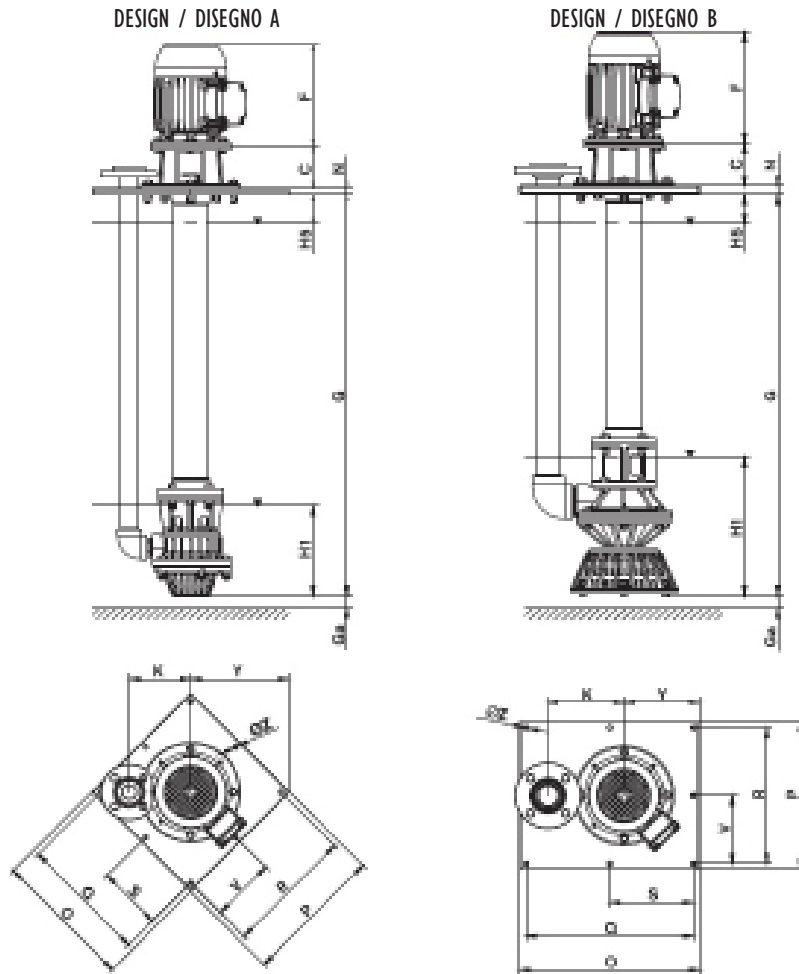


Model / Modello	Backing Ring / Collare a flangia libera		Hose adaptor / Portagomma		Male thread / Filetto maschio	
	E	DN	E	D	E	D
DEPAS10	275	DN15	80	20	27	G1/2
DEPAS20	275	DN20	95	25	40	G1
DEPAS30	55	DN25	105	30	55	G1
DEPAS40	55	DN32	120	40	55	G1 1/4
DEPAS50	55	DN50	145	60	55	G2
DEPAS70	56	DN65	-	-	-	-
DEPAS80	70	DN80	-	-	-	-
DEPAS100	74	DN100	-	-	-	-

Cover, body and Impeller / Coperchio, corpo e girante	PP - PVC - PVDF - PEHD
Pump Shaft / Albero pompa	Coated steel / Acciaio rivestito in PP - PVC - PVDF
Seals/ Guarnizioni	EPDM - FPM - PFA - PTFE
Guide Bushings / Bussole di guida	PTFE filled/caricato - SiC - Al ₂ O ₃
Melted nuts and bolts / Bulloneria immersa	Steel-brass/Acciaio-Ottone coated/sovrapressati in PP - PVC - PVDF



EN IT QUOTES / DIMENSIONI



Model / Modello	Design / Disegno	C	F max	G min	G max	Ga	H1	H5	K	N	O	P	Q	R	S	V	Y	Z
DEPAS10	A	45	193	200	1000	20	85	40	86	15	160	-	140	-	-	-	98	8.5
DEPAS20	A	45	218	250	1000	20	170	40	100	15	250	250	220	220	-	-	163	10.5
DEPAS30 short	A	107	254	320	1950	30	225	80	154	15	350	350	320	320	160	160	247	10.5
DEPAS30 long	A	112	254	2000	3000	30	225	200	154	15	350	350	320	320	160	160	247	10.5
DEPAS40 short	A	107	279	320	1950	30	225	80	154	15	350	350	320	320	160	160	247	10.5
DEPAS40 long	A	112	279	2000	3000	30	225	200	154	15	350	350	320	320	160	160	247	10.5
DEPAS50 short	B	107	333	465	1550	50	350	80	190	20	450	370	420	340	210	170	190	10.5
DEPAS50 medium	B	112	333	1600	1950	50	350	80	190	20	450	370	420	340	210	170	190	10.5
DEPAS50 long	B	112	333	2000	3000	50	350	200	190	20	450	370	420	340	210	170	190	10.5
DEPAS70 short	B	110	372	800	1950	100	530	100	255	20	550	400	520	370	260	185	195	10.5
DEPAS70 long	B	110	372	2000	3000	100	530	200	255	20	550	400	520	370	260	185	195	10.5
DEPAS80 short	B	110	410	800	1950	100	530	100	255	20	550	400	520	370	260	185	195	10.5
DEPAS80 long	B	110	410	2000	3000	100	530	200	255	20	550	400	520	370	260	185	195	10.5
DEPAS100 short	B	110	488	800	1950	100	530	100	305	30	600	400	570	370	285	185	195	10.5
DEPAS100 long	B	110	488	2000	3000	100	530	200	305	30	600	400	570	370	285	185	195	10.5

EN Dimensions in mm. technical data subject to change without notice.

The Materials choice depends on the nature of the liquid (eg concentration, operating temperature, specific weight, presence of solids). Plastic pumps do not allow dry operation.

IT Dimensioni in mm. Dati suscettibili di variazione senza preavviso.

La scelta dei materiali è in funzione della natura del liquido (es. concentrazione, temperatura di esercizio, peso specifico, presenza di solidi). Le pompe in materiale plastico non consentono il funzionamento a secco.

EN VERTICAL PUMPS

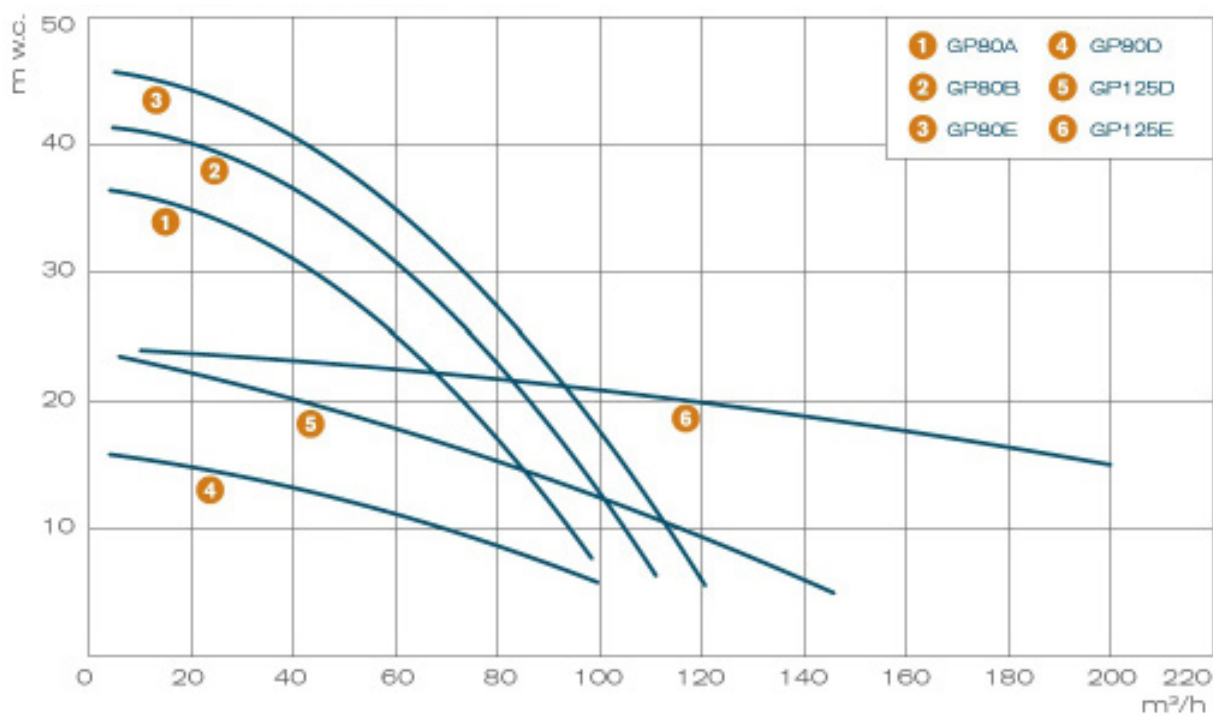
IT POMPE VERTICALI

DEPGP

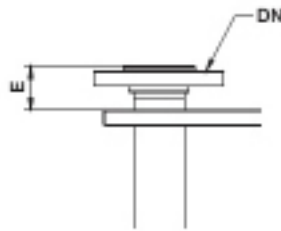
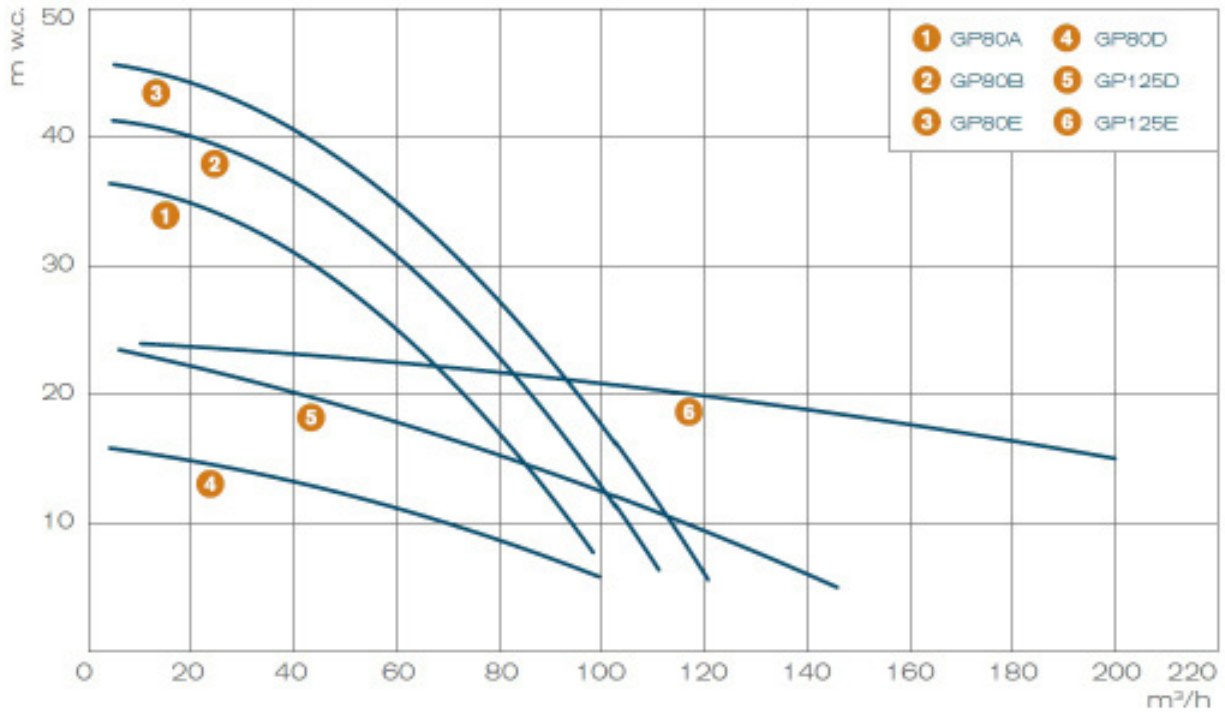


EN	IT	Q max	H max	KW	rpm	Ø Impeller / Girante	Lenght / lunghezza min - max
COD. *		m ³ /h	m w.c.		50 Hz	mm	mm
DEPGP80A		100	36	15-18.5	2900	170	750-3000
DEPGP80B		110	42	18.5-2.2	2900	180	750-3000
DEPGP80D		100	16	7.5-9.2	1450	220	750-3000
DEPGP80E		115	45	18.5-22	2900	190	750-3000
DEPGP125D		145	24	15-18.5	1450	270	750-3000
DEPGP125E		225	23	15-18.5-22	1450	270	750-3000

PUMPS PERFORMANCE CURVES / CURVE DI PRESTAZIONE - 50 Hz
GENERAL GRAPHIC / GRAFICO GENERALE



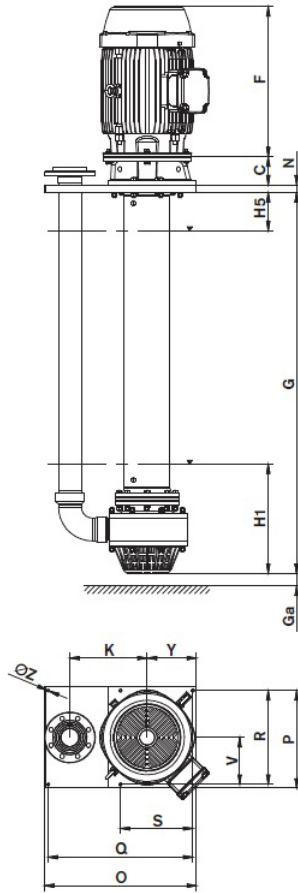
PUMPS PERFORMANCE CURVES / CURVE DI PRESTAZIONE
 FLAT IMPELLER / GIRANTI PIANE - 2900 rpm



Model / Modello	Backing Ring / Collare a flangia libera	
	E	DN
DEPGP80A/B short	70	DN80
DEPGP80A/B long	70	DN80
DEPGP80D short	70	DN80
DEPGP80D long	70	DN80
DEPGP125D short	80	DN100
DEPGP125D long	80	DN100

Cover, body and Impeller / Coperchio, corpo e girante	PP
Pump Shaft / Albero pompa	Coated steel / Acciaio rivestito in PP
Seals/ Guarnizioni	EPDM - FPM - PFA - PTFE
Guide Bushings / Bussole di guida	PTFE filled/caricato - SiC - Al ₂ O ₃
Melted nuts and bolts / Bulloneria immersa	Steel brass/Acciaio-Ottone coated/sovrastampati in PP

EN IT QUOTES / DIMENSIONI



Model / Modello	C	F max	G min	G max	Ga	H1	H5	K	N	O	P	Q	R	S	V	Y	Z
DEPGP80A/B short	110	540	750	1950	100	430	100	305	30	600	400	570	370	285	185	195	10.5
DEPGP80A/B long	110	540	2000	3000	100	430	200	305	30	600	400	570	370	285	185	195	10.5
DEPGP80D short	110	405	750	1950	100	450	100	420	30	900	550	840	490	420	245	270	14
DEPGP80D long	110	405	2000	3000	100	450	200	420	30	900	550	840	490	420	245	270	14
DEPGP125D short	110	540	750	1950	150	450	100	420	30	900	550	840	490	420	245	270	14
DEPGP125D long	110	540	2000	3000	150	450	200	420	30	900	550	840	490	420	245	270	14

- EN** Dimensions in mm. technical data subject to change without notice.
The Materials choice depends on the nature of the liquid (eg concentration, operating temperature, specific weight, presence of solids). Plastic pumps do not allow dry operation.
- IT** Dimensioni in mm. Dati suscettibili di variazione senza preavviso.
La scelta dei materiali è in funzione della natura del liquido (es. concentrazione, temperatura di esercizio, peso specifico, presenza di solidi). Le pompe in materiale plastico non consentono il funzionamento a secco.

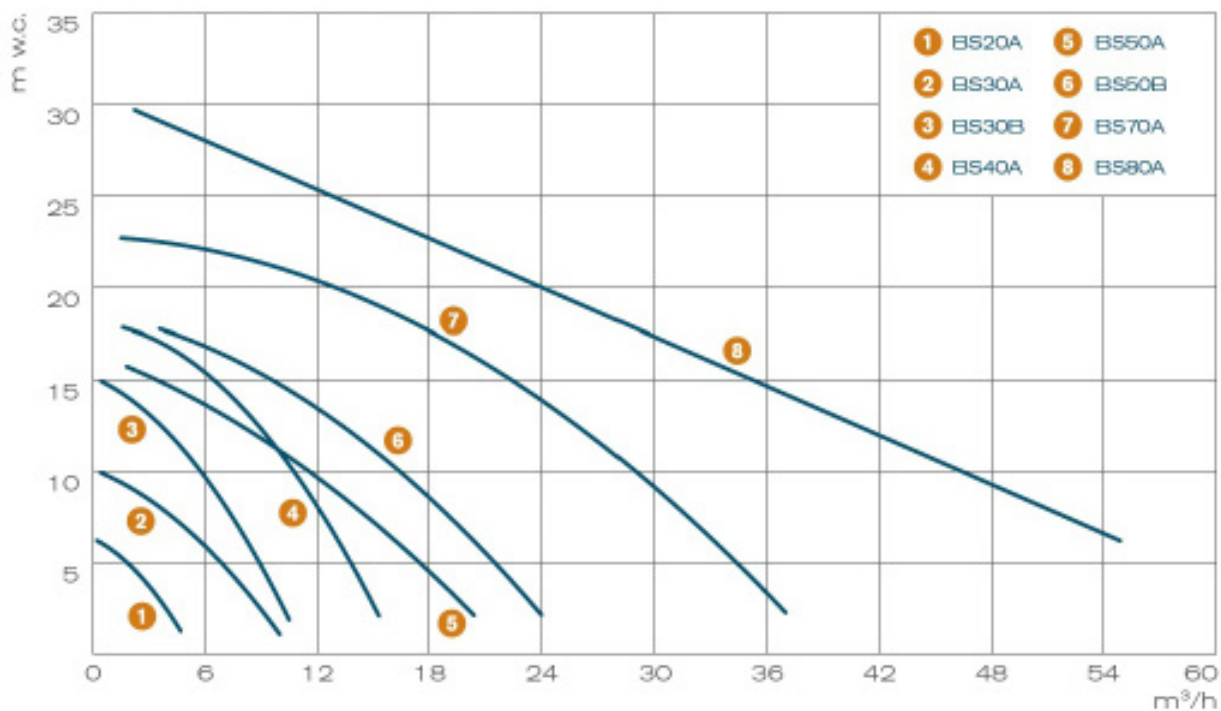
Ga: minimum distance from the bottom of the tank / distanza minima da fondo vasca. H1: minimum depth / sommergenza minima.
G max: maximum length / lunghezza massima. H5: maximum level / livello massimo
G min: minimum length / lunghezza minima. F max: max motor dimensions / dimensione massima motore

DEPBS

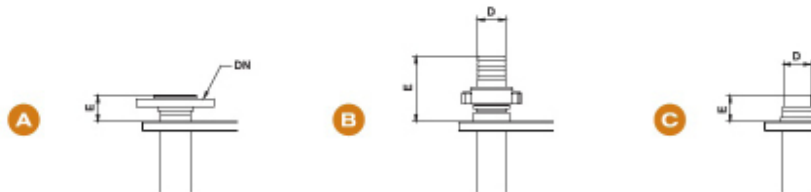
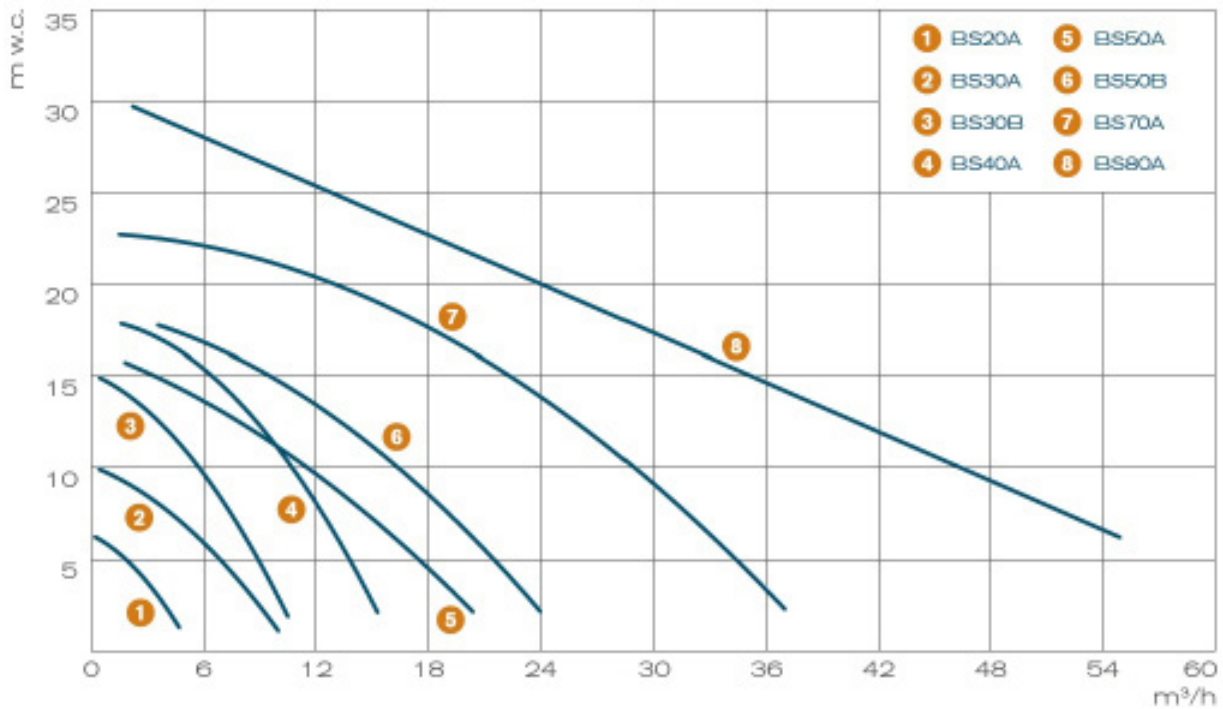


EN IT	Q max	H max	KW	rpm	Ø Impeller / Girante	Lenght / lunghezza standard
COD. *	m ³ /h	m w.c.		50 Hz	mm	mm
DEPBS20A	5	6	0.25-0.37	2900	82-87	400
DEPBS30A	10	10	0.55-0.75	2900	100-105	550
DEPBS30B	10	15	1.1-1.5	2900	125-120	550
DEPBS40A	15	18	2.2	2900	130-135	550
DEPBS50A	20	18	2.2-3	2900	145-150	700
DEPBS50B	24	18	3-4	2900	155-160	700
DEPBS70A	37	25	5.5-7.5	2900	170-175	900
DEPBS80A	55	31	7.5-9.5	2900	185-190	900

PUMPS PERFORMANCE CURVES / CURVE DI PRESTAZIONE - 50 Hz
GENERAL GRAPHIC / GRAFICO GENERALE



PUMPS PERFORMANCE CURVES / CURVE DI PRESTAZIONE
CANTILEVER VERSION / VERSIONE CANTILEVER - 2900 rpm



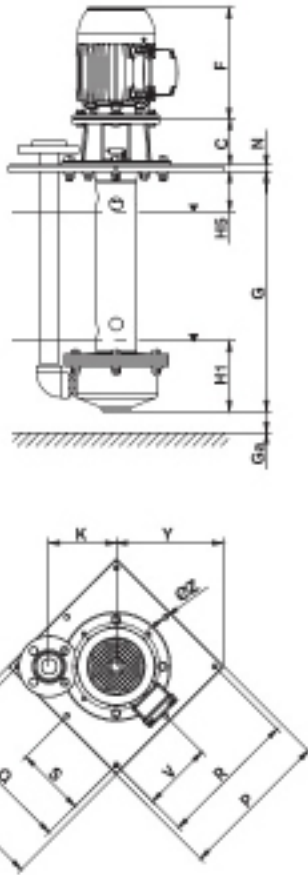
Model / Modello	Backing Ring / Collare a flangia libera		Hose adaptor / Portagomma		Male thread / Filetto maschio	
	E	DN	E	D	E	D
DEPBS20	275	DN20	95	25	40	G1
DEPBS30	55	DN25	105	30	55	G1
DEPBS40	55	DN32	120	40	55	G1 1/4
DEPBS50	55	DN50	145	60	55	G2
DEPBS70	56	DN65	-	-	-	-
DEPBS80	70	DN80	-	-	-	-

Cover, body and Impeller / Coperchio, corpo e girante	PP - PVC - PVDF - PEHD
Pump Shaft / Albero pompa	Coated steel / Acciaio rivestito in PP - PVC - PVDF
Seals/ Guarnizioni	EPDM - FPM - PFA - PTFE
Guide Bushings / Bussole di guida	PTFE filled/caricato - SiC - Al ₂ O ₃
Melted nuts and bolts / Bulloneria immersa	Steel-brass/Acciaio-Ottone coated/sovrastampati in PP - PVC - PVDF

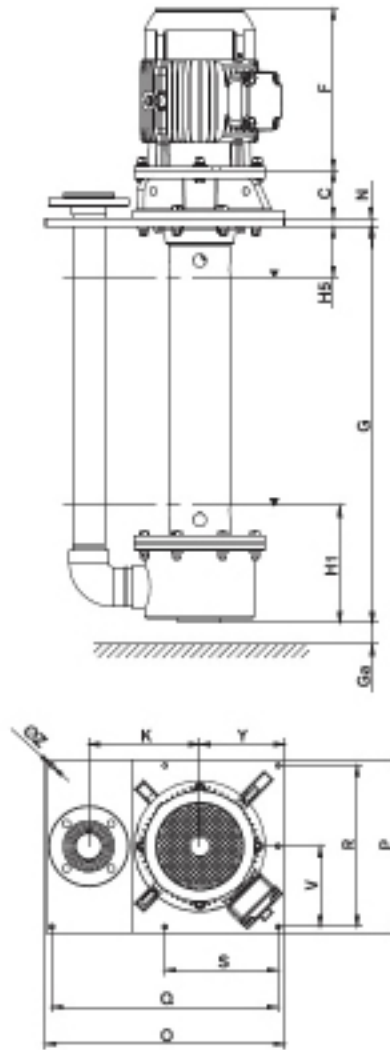


EN IT QUOTES / DIMENSIONI

DESIGN / DISEGNO A



DESIGN / DISEGNO B



Model / Modello	Design / Disegno	C	F max	G min	G max	Ga	H1	H5	K	N	O	P	Q	R	S	V	Y	Z
DEPBS20	A	45	218	400	20	115	40	100	15	250	250	220	220	-	-	163	10.5	8.5
DEPBS30	A	107	254	550	30	115	80	154	15	350	350	320	320	160	160	247	10.5	10.5
DEPBS40	A	107	279	550	30	115	80	154	15	350	350	320	320	160	160	247	10.5	10.5
DEPBS50	B	112	333	700	50	155	80	190	20	450	370	420	340	210	170	190	10.5	10.5
DEPBS70	B	110	372	900	100	195	100	255	20	550	400	520	370	260	185	195	10.5	10.5
DEPBS80	B	110	410	900	100	195	100	255	20	550	400	520	370	260	185	195	10.5	10.5

EN Dimensions in mm. technical data subject to change without notice.
 The Materials choice depends on the nature of the liquid (eg concentration, operating temperature, specific weight, presence of solids). Plastic pumps do not allow dry operation.

IT Dimensioni in mm. Dati suscettibili di variazione senza preavviso.
 La scelta dei materiali è in funzione della natura del liquido (es. concentrazione, temperatura di esercizio, peso specifico, presenza di solidi). Le pompe in materiale plastico non consentono il funzionamento a secco.

Ga: minimum distance from the bottom of the tank / distanza minima da fondo vasca. H1: minimum depth / sommergezza minima.

G max: maximum lenght / lunghezza massima.

H5: maximum level / livello massimo

G min: minimum lenght / lunghezza minima.

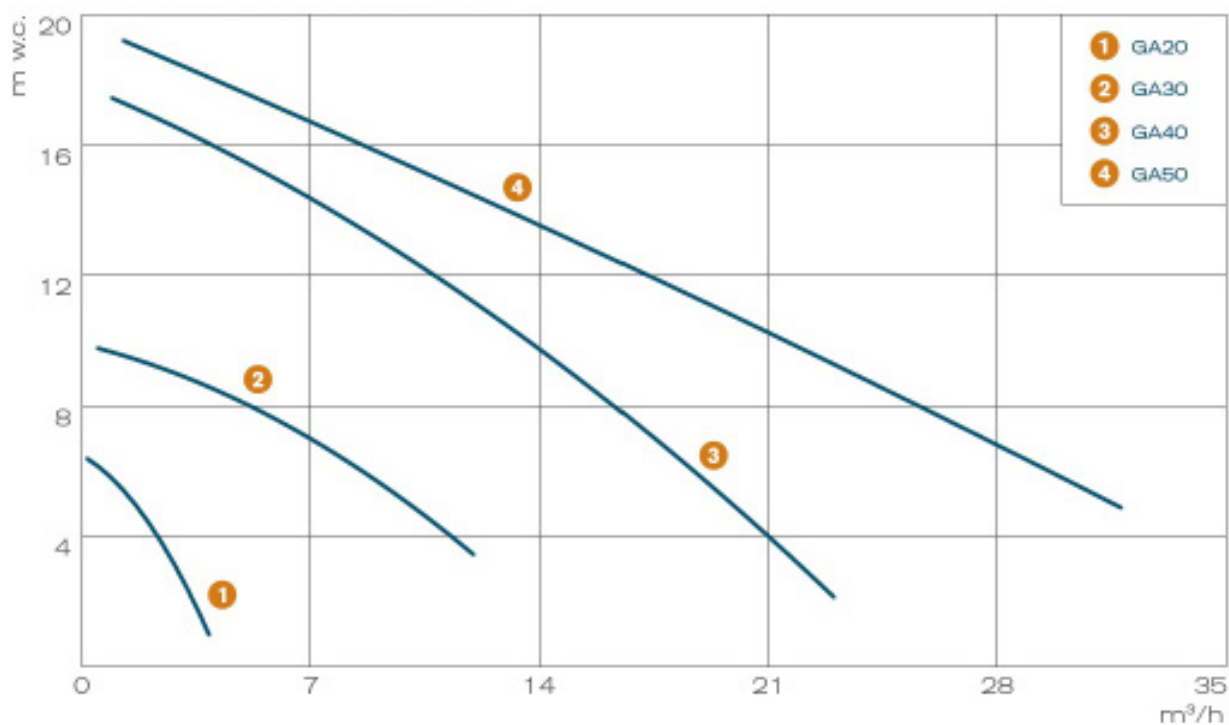
F max: max motor dimensions / dimensione massima motore

DEPGA

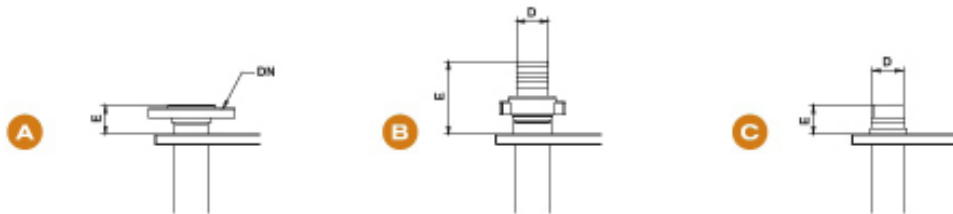
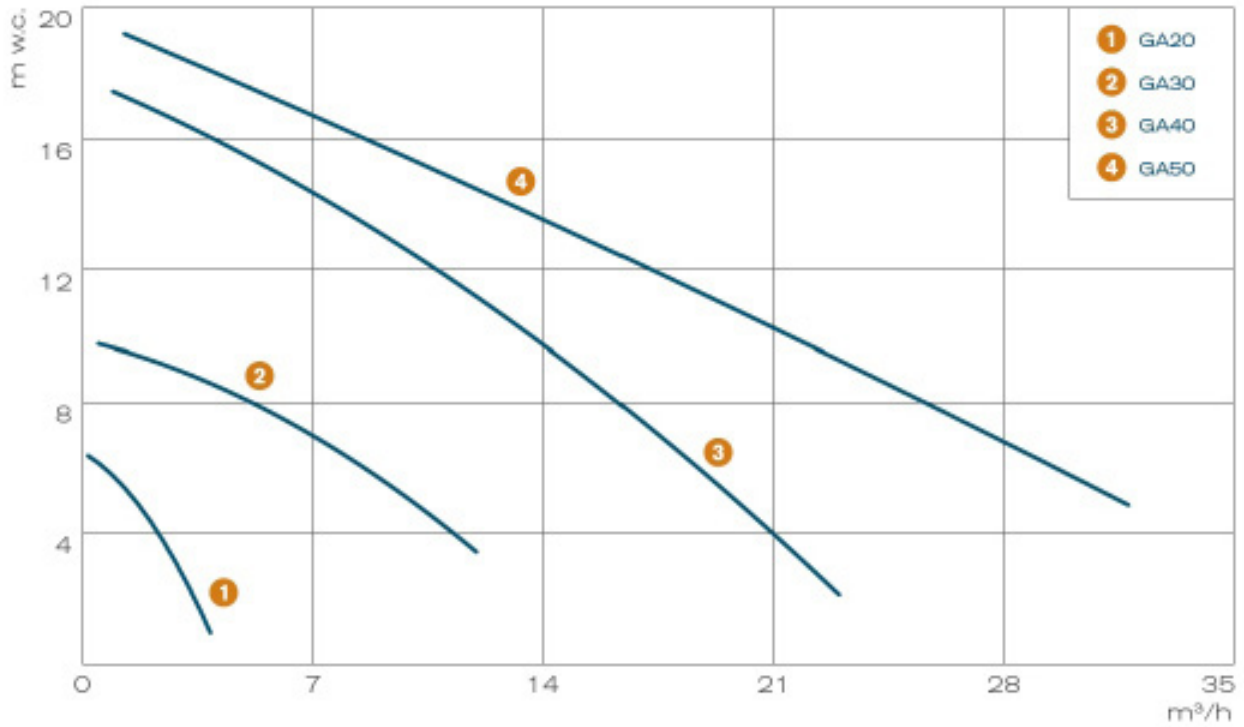


EN IT	Q max	H max	KW	rpm	Ø Impeller / Girante	Lenght / lunghezza min - max
COD. *	m ³ /h	m w.c.		50 Hz	mm	mm
DEPGA20	6.2	7	0.37-0.55	2900	80	250-1000
DEPGA30	12	10	1.5-2.2	2900	120	320-3000
DEPGA40	23	18	2.2-3	2900	130	320-3000
DEPGA50	44	20	4-5.5	2900	155	435-3000

PUMPS PERFORMANCE CURVES / CURVE DI PRESTAZIONE - 50 Hz
GENERAL GRAPHIC / GRAFICO GENERALE



PUMPS PERFORMANCE CURVES / CURVE DI PRESTAZIONE
 RECESSED IMPELLER / GIRANTI ARRETRATE - 2900 rpm



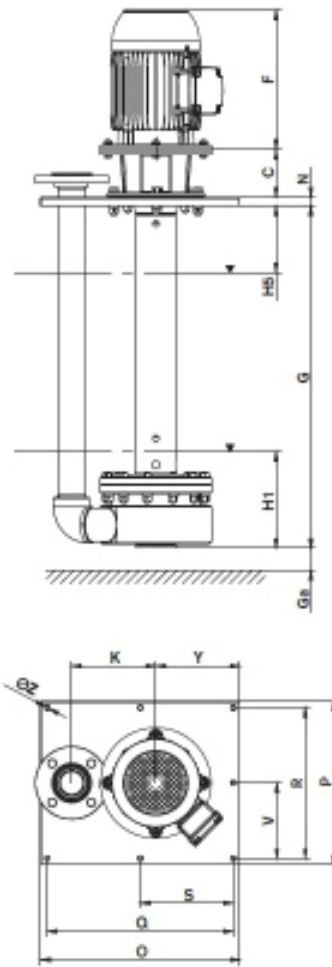
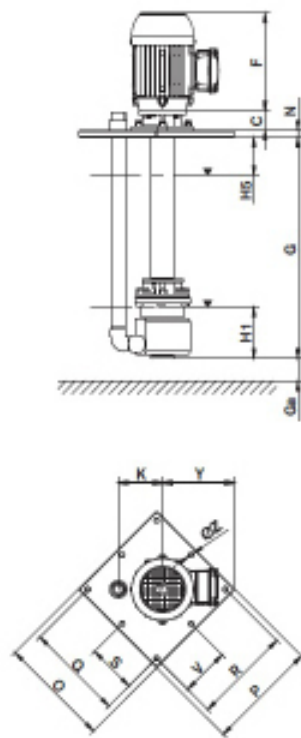
Model / Modello	Backing Ring / Collare a flangia libera		Hose adaptor / Portagomma		Male thread / Filetto maschio	
	E	DN	E	D	E	D
DEPGA20	275	DN20	95	25	40	G1
DEPGA30	55	DN25	105	30	55	G1
DEPGA40	55	DN32	120	40	55	G1 1/4
DEPGA50	55	DN50	145	60	55	G2

Cover, body and Impeller / Coperchio, corpo e girante	PP - PVC - PVDF - PEHD
Pump Shaft / Albero pompa	Coated steel / Acciaio rivestito in PP - PVC - PVDF
Seals/ Guarnizioni	EPDM - FPM - PFA - PTFE
Guide Bushings / Bussole di guida	PTFE filled/caricato - SiC - Al ₂ O ₃
Melted nuts and bolts / Bulloneria immersa	Steel-brass/Acciaio-Ottone coated/sovrapampati in PP - PVC - PVDF



DESIGN / DISEGNO A

DESIGN / DISEGNO B



Model / Modello	Design / Disegno	C	F max	G min	G max	Ga	H1	H5	K	N	O	P	Q	R	S	V	Y	Z
DEPGA20	A	45	218	250	1000	20	170	40	100	15	250	250	220	220	-	-	163	10.5
DEPGA30 short	A	107	254	320	1950	30	230	80	154	15	350	350	320	320	160	160	247	10.5
DEPGA30 long	A	112	254	2000	3000	30	230	200	154	15	350	350	320	320	160	160	247	10.5
DEPGA40 short	A	107	279	320	1950	30	230	80	154	15	350	350	320	320	160	160	247	10.5
DEPGA40 long	A	112	279	2000	3000	30	230	200	154	15	350	350	320	320	160	160	247	10.5
DEPGA50 short	B	107	333	465	1550	50	300	80	190	20	450	370	420	340	210	170	190	10.5
DEPGA50 medium	B	112	333	1600	1950	50	300	80	190	20	450	370	420	340	210	170	190	10.5
DEPGA50 long	B	112	333	2000	3000	50	300	200	190	20	450	370	420	340	210	170	190	10.5

- EN** Dimensions in mm. technical data subject to change without notice.
The Materials choice depends on the nature of the liquid (eg concentration, operating temperature, specific weight, presence of solids). Plastic pumps do not allow dry operation.
- IT** Dimensioni in mm. Dati suscettibili di variazione senza preavviso.
La scelta dei materiali è in funzione della natura del liquido (es. concentrazione, temperatura di esercizio, peso specifico, presenza di solidi). Le pompe in materiale plastico non consentono il funzionamento a secco.

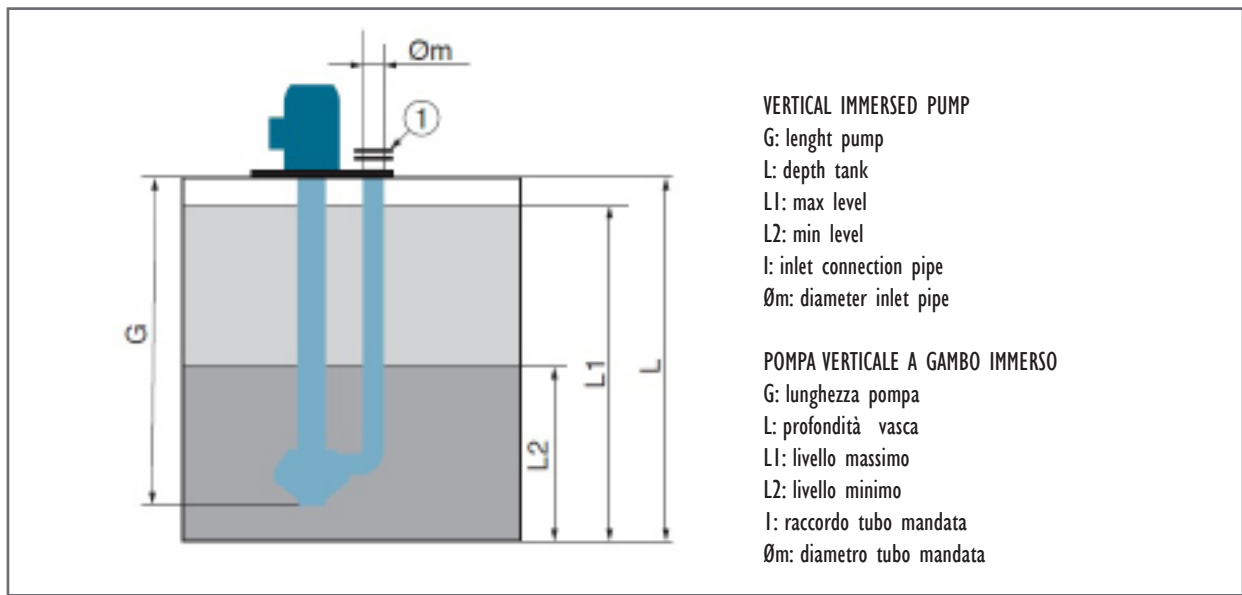
Ga: minimum distance from the bottom of the tank / distanza minima da fondo vasca. H1: minimum depth / sommergenza minima.
G max: maximum lenght / lunghezza massima. H5: maximum level / livello massimo
G min: minimum lenght / lunghezza minima. F max: max motor dimensions / massima motore

EN SIZING VERTICAL PUMPS

IT DIMENSIONAMENTO POMPE VERTICALI

To correctly size a vertical centrifugal pump, in addition to the normal information regarding its hydraulic performance and the pumped liquid, it is necessary to know the desired length (or depth of the installation tank) paying attention to the minimum and maximum levels of the liquid and the distance minimum from the bottom of the tank. Plastic pumps normally do not allow dry operation.

Per dimensionare correttamente una pompa centrifuga verticale, oltre alle normali informazioni relative alle sue prestazioni idrauliche e al liquido in pompaggio, è necessario conoscere la lunghezza desiderata (o la profondità della vasca di installazione) prestando attenzione ai livelli minimo e massimo del liquido e alla distanza minima da fondo vasca. Le pompe in materiale plastico normalmente non consentono il funzionamento a secco.



<p>A</p>	<p>RECIRCULATION Recirculation and mixing in process and treatment tanks.</p>	<p>RICIRCOLO Ricircolo e agitazione in vasche di processo e di trattamento.</p>			<p>D</p> <p>PURIFICATION Purification of wastewater and industrial water.</p>	<p>DEPURAZIONE Depurazione di acque di scarico e acque industriali.</p>
<p>B</p>	<p>EMPTYING Emptying of underground wells and tanks of various types.</p>	<p>SVUOTAMENTO Svuotamento di pozzetti e serbatoi interrati di vario tipo.</p>			<p>E</p> <p>ELECTROPLATING Electroplating baths, pickling, surface treatment.</p>	<p>GALVANICA Bagni galvanici, decapaggi, trattamento delle superfici.</p>
<p>C</p>	<p>SMOKE WASHING Neutralisation of acid fumes, scrubbers, abatement towers.</p>	<p>LAVAGGIO FUMI Neutralizzazione fumi acidi, scrubber, torri di abbattimento.</p>			<p>F</p> <p>TRANSFERRAL Transferral and storage of corrosive chemicals.</p>	<p>TRASFERIMENTO Trasferimento e stoccaggio di prodotti chimici corrosivi.</p>

HORIZONTAL CENTRIFUGAL PUMPS POMPE CENTRIFUGHE ORIZZONTALI



RELIABLE AND DURABLE TECHNOLOGY

EN HORIZONTAL PUMPS

IT POMPE ORIZZONTALI

DEPOMA

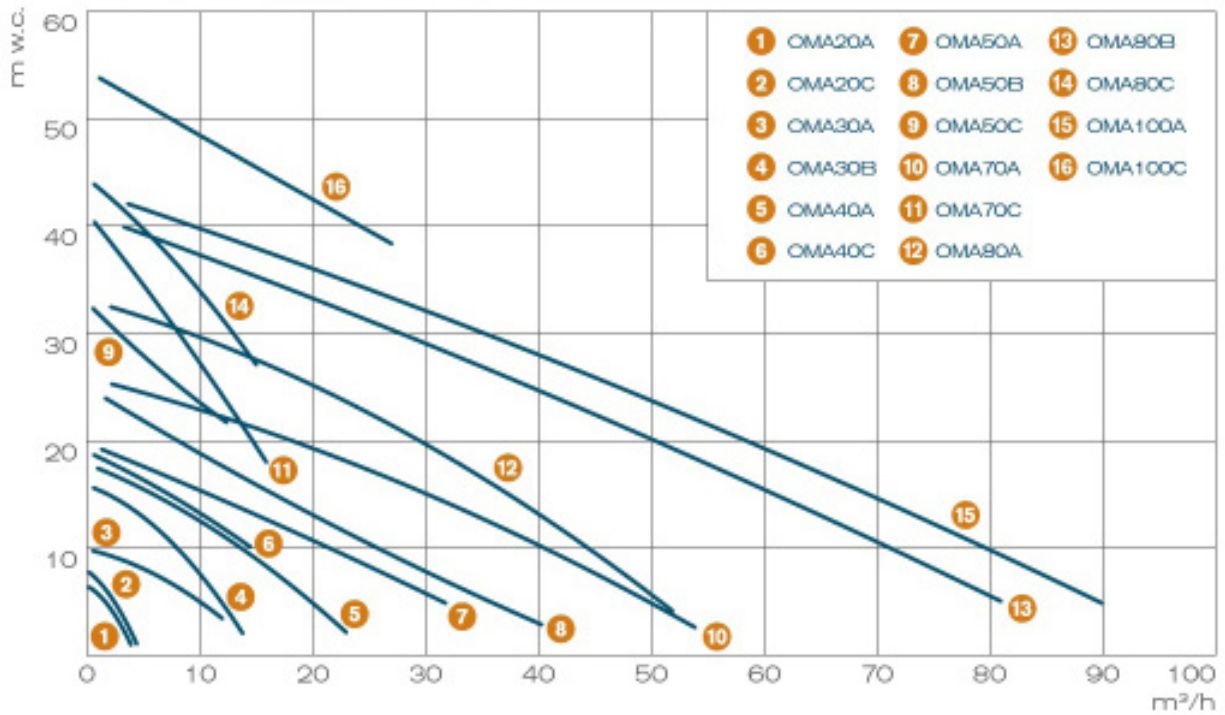


EN	IT	Q max	H max	KW	rpm	Ø Impeller / Girante	Mechanical sealing / tenuta meccanica		
		m ³ /h	m w.c.		50 Hz	mm	single / singola	double / doppia	
		COD. *							
		DEPOMA20A	4	6.5	0.25-0.37	2900	82	yes / sì	yes / sì
		DEPOMA20C	4.5	8	0.25-0.37	2900	85	yes / sì	yes / sì
		DEPOMA30A	12	10	0.55-0.75	2900	95	yes / sì	yes / sì
		DEPOMA30AA	13.5	13	0.75-1.1	2900	105	yes / sì	yes / sì
		DEPOMA30B	14	16	1.1-1.5-2.2	2900	120	yes / sì	yes / sì
		DEPOMA40A	23	18	2.2-3	2900	128	yes / sì	yes / sì
		DEPOMA40C	14.5	19	1.5-2.2	2900	128	yes / sì	yes / sì
		DEPOMA40D	8	4.5	0.37-0.55	1450	128	yes / sì	yes / sì
		DEPOMA50A	32	20	2.2-3	2900	150	yes / sì	yes / sì
		DEPOMA50B	40	25	3-4	2900	165	yes / sì	yes / sì
		DEPOMA50C	13.5	33	3-4	2900	165	yes / sì	yes / sì
		DEPOMA50D	23	7	1.1-1.5	1450	165	yes / sì	yes / sì
		DEPOMA70A	54	25	4-5.5	2900	180	yes / sì	yes / sì
		DEPOMA70C	16	42	4-5.5	2900	180	yes / sì	yes / sì
		DEPOMA80A	52	32	5.5-7.5-9.2	2900	210	yes / sì	yes / sì
		DEPOMA80B	81	41	9.2-11	2900	217	yes / sì	yes / sì
		DEPOMA80C	15	45	5.5-7.5-9.2	2900	195	yes / sì	yes / sì
		DEPOMA100A	90	43	11-15	2900	220	yes / sì	yes / sì
		DEPOMA100C	27	55	11-15	2900	215	yes / sì	yes / sì
		DEPOMA100D	73	10	4-5.5	1450	220	yes / sì	yes / sì

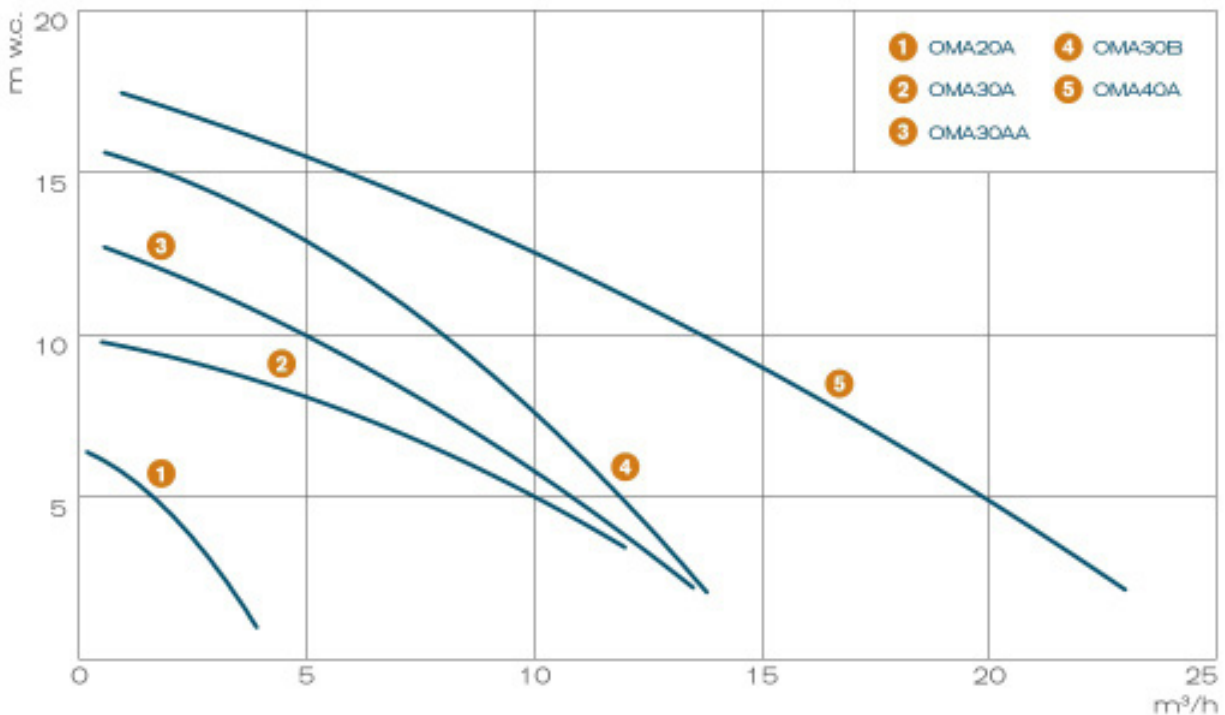
EN HORIZONTAL PUMPS

IT POMPE ORIZZONTALI

PUMPS PERFORMANCE CURVES / CURVE DI PRESTAZIONE - 50 Hz
 GENERAL GRAPHIC / GRAFICO GENERALE



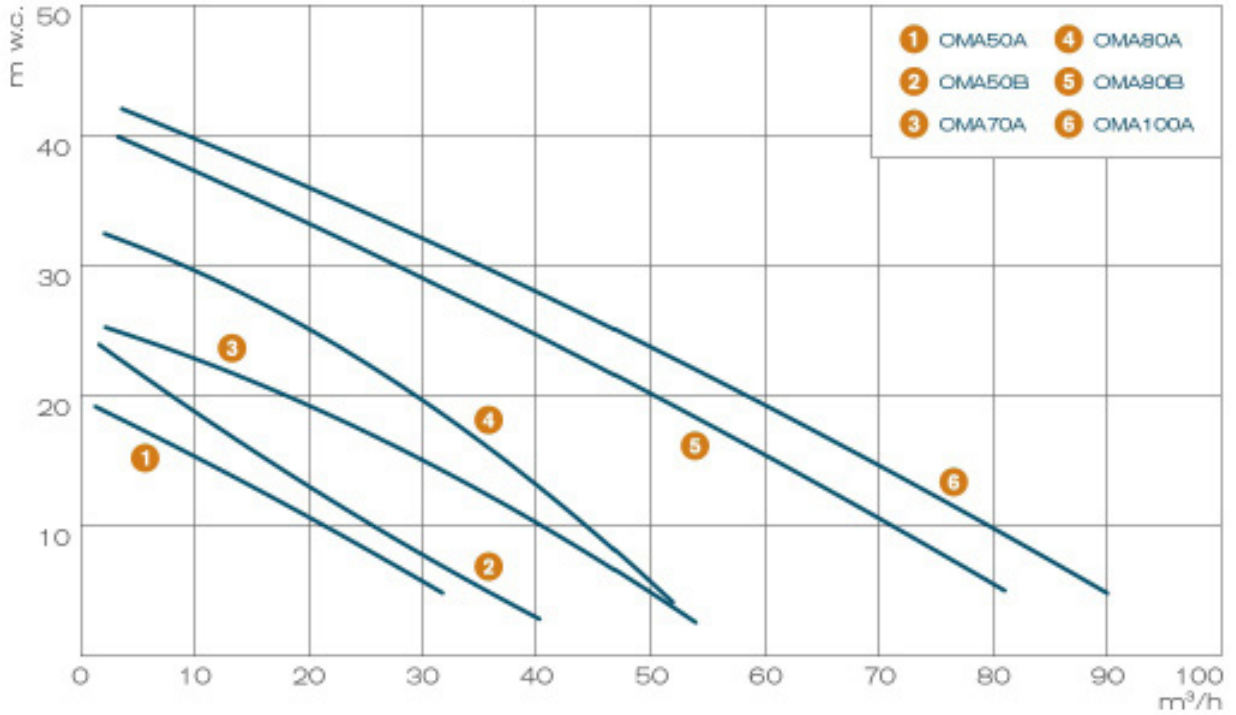
PUMPS PERFORMANCE CURVES / CURVE DI PRESTAZIONE
 OPEN IMPELLER / GIRANTI APERTE - 2900 rpm



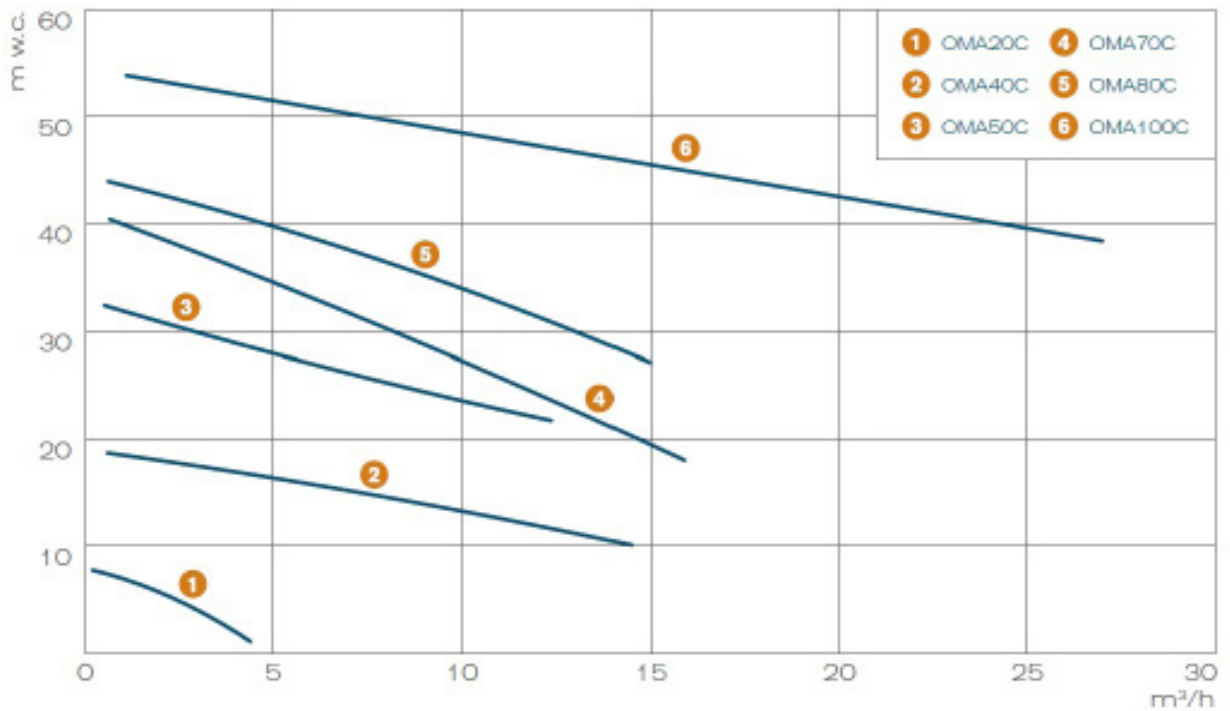
EN HORIZONTAL PUMPS

IT POMPE ORIZZONTALI

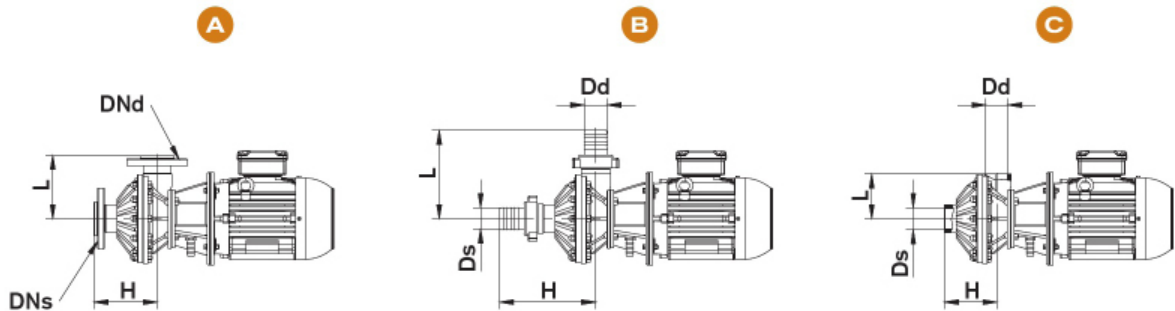
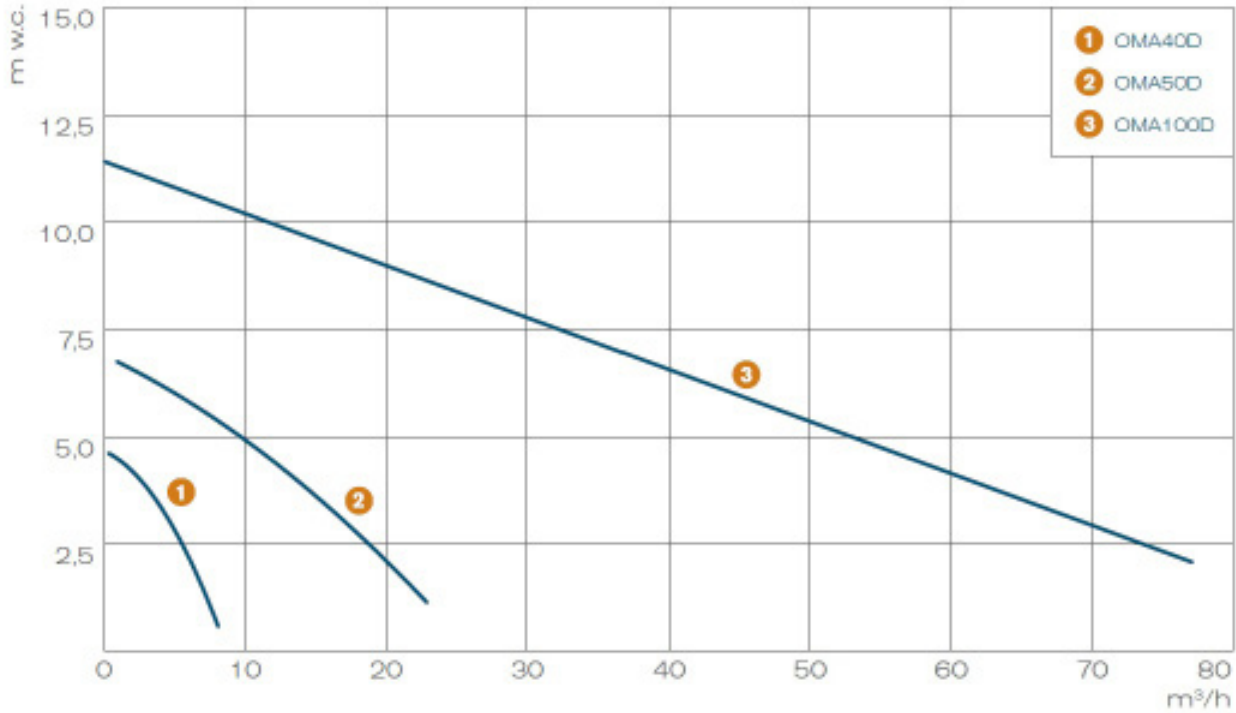
PUMPS PERFORMANCE CURVES / CURVE DI PRESTAZIONE
OPEN IMPELLER / GIRANTI APERTE - 2900 rpm



PUMPS PERFORMANCE CURVES / CURVE DI PRESTAZIONE
CLOSED IMPELLER / GIRANTI CHIUSE - 2900 rpm

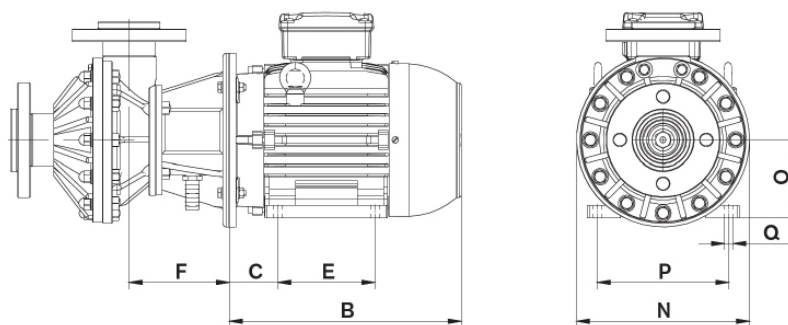


PUMPS PERFORMANCE CURVES / CURVE DI PRESTAZIONE - 50 Hz
 4 POLES MOTOR / MOTORE A 4 POLI - 1450 rpm



Model / Modello	Backing Ring / Collare a flangia libera				Hose adaptor / Portagomma				Female thread / Filetto femmina			
	H	L	DN _s	DN _d	H	L	D _s	D _d	H	L	D _s	D _d
DEPOMA20	123	100	DN20	DN20	173	150	25	25	83	60	G1	G1
DEPOMA30	135	145	DN25	DN25	185	185	30	30	95	95	G1	G1
DEPOMA40A*	135	145	DN32	DN32	200	200	40	40	95	95	G1 1/4	G1 1/4
DEPOMA40C*	135	145	DN40	DN32	200	200	50	40	95	95	G1 1/2	G1 1/4
DEPOMA40D*	135	145	DN40	DN32	200	200	50	40	95	95	G1 1/2	G1 1/4
DEPOMA50*	175	170	DN50	DN50	265	240	60	60	145	120	G2	G2
DEPOMA70	239	210	DN65	DN65	-	-	-	-	-	-	-	-
DEPOMA80	256	225	DN80	DN80	-	-	-	-	-	-	-	-
DEPOMA100	264	235	DN100	DN100	-	-	-	-	-	-	-	-

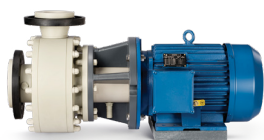
EN IT QUOTES / DIMENSIONI



Model / Modello	kW	Poles / Poli	IEC Frame	B	C	E	F	N	O	P	Q
DEPOMA20	0.25	2	63	195	40	80	75	140	63	100	7
DEPOMA20	0.37 - 0.55	2	71	220	45	90	131	160	71	112	7
DEPOMA30	0.55	2	71	220	45	90	129	200	71	112	7
DEPOMA30	0.75 - 1.1	2	80	235	50	100	129	200	80	125	10
DEPOMA30	1.5	2	90S	255	56	100	129	200	90	140	10
DEPOMA40	0.37	4	71	220	45	90	129	200	71	112	7
DEPOMA40	1.5	2	90S	255	56	100	129	200	90	140	10
DEPOMA40	2.2	2	90L	280	56	125	129	200	90	140	10
DEPOMA40	3	2	100L	315	63	140	129	250	100	160	12
DEPOMA50	1.1	4	90S	255	56	100	142	240	90	140	10
DEPOMA50	2.2	2	90L	270	56	125	142	240	90	140	10
DEPOMA50	3	2	100L	315	63	140	142	250	100	160	12
DEPOMA50	4	2	112M	330	70	140	142	250	112	190	12
DEPOMA70	2.2	4	100L	315	63	140	157	317	100	160	12
DEPOMA70	4	2	112M	330	70	140	157	317	112	190	12
DEPOMA70	5.5 - 7.5	2	132S	370	89	140	157	317	132	216	12
DEPOMA80	2.2	4	100L	315	63	140	157	317	100	160	12
DEPOMA80	5.5 - 7.5	2	132S	370	89	140	157	317	132	216	12
DEPOMA80	9.2	2	132M	405	89	178	157	317	132	216	12
DEPOMA80	11	2	160M	490	108	210	187	350	160	254	14.5
DEPOMA100	4	4	112M	335	70	140	187	317	112	190	12
DPE-OMA100	11 - 15	2	160M	490	108	210	187	350	160	254	14.5

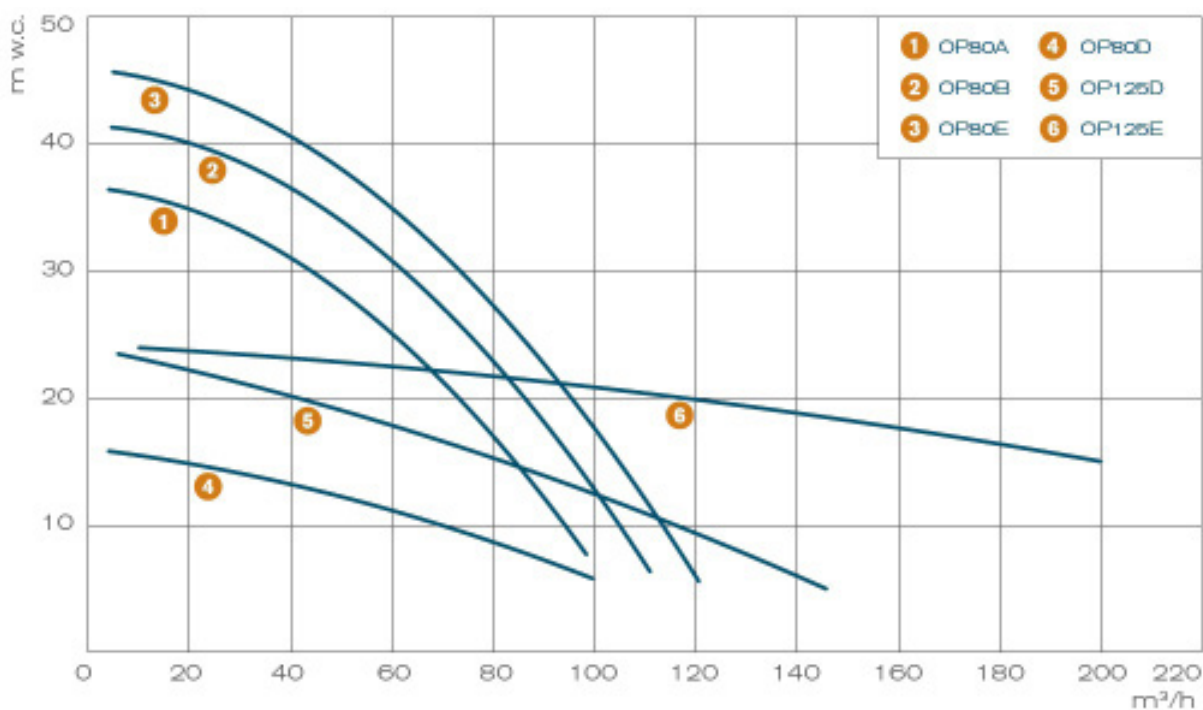
Cover, body and Impeller / Coperchio, corpo e girante	PP - PVC - PVDF - PEHD
Pump Shaft / Albero pompa	Coated steel / Acciaio rivestito in PP - PVC - PVDF
Seals/ Guarnizioni	EPDM - FPM - PFA - PTFE
Melted nuts and bolts / Bulloneria immersa	Steel-brass/Acciaio-Ottone coated/sovrapstampati in PP - PVC - PVDF
Static ring / Anello statico	Al ₂ O ₃ - SiC - PTFE filled/caricato - Carbografite
Dynamic ring / Anello dinamico	Al ₂ O ₃ - SiC - PTFE filled/caricato - Carbografite
Seal gaskets / Guarnizioni di tenuta	EPDM - FPM - PTFE
Spring / Molla	Stainless steel coated / Acciaio inox rivestito in PFA
rs / Soffietto	PTFE

DEPOP

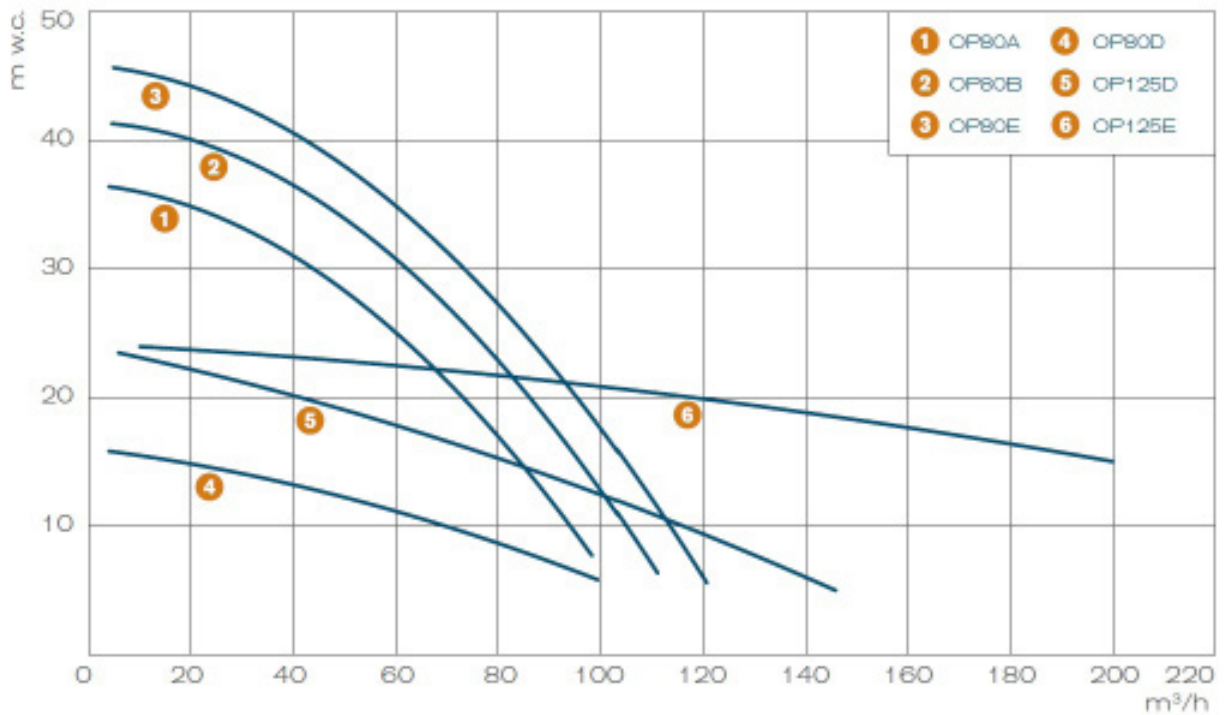


EN IT	Q max	H max	KW	rpm	Ø Impeller / Girante	Mechanical sealing / tenuta meccanica
COD. *	m ³ /h	m w.c.		50 Hz	mm	
DEPOP80A	100	36	15-18.5	2900	170	Single / Singola
DEPOP80B	110	42	18.5-22	2900	180	Single / Singola
DEPOP80D	100	16	7.5-9.2	1450	220	Single / Singola
DEPOP80E	115	45	18.5-22	2900	190	Single / Singola
DEPOP125D	145	24	15-18.5	1450	270	Single / Singola
DEPOP125E	225	23	15-18.5-22	1450	270	Single / Singola

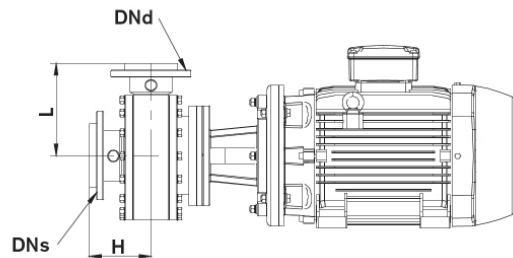
PUMPS PERFORMANCE CURVES / CURVE DI PRESTAZIONE - 50 Hz
GENERAL GRAPHIC / GRAFICO GENERALE



PUMPS PERFORMANCE CURVES / CURVE DI PRESTAZIONE
 FLAT IMPELLER / GIRANTI PIANE - 2900 rpm

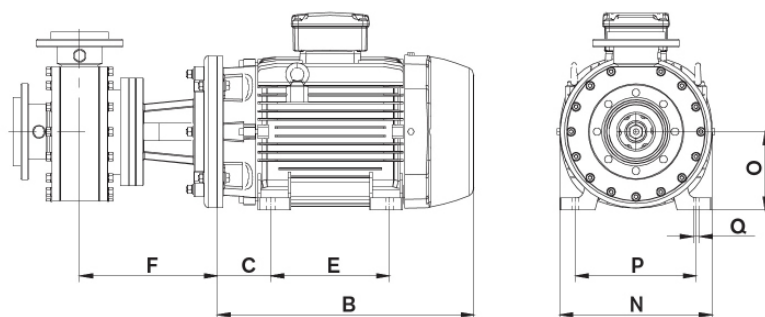


Model / Modello	Backing Ring / Collare a flangia libera			
	H	L	DNs	DNd
DEPOP80A/B	150	230	DN100	DN80
DEPOP80D	165	272	DN100	DN80
DEPOP125D	165	277	DN100	DN100



Cover, body and Impeller / Coperchio, corpo e girante	PP
Pump Shaft / Albero pompa	Coated steel / Acciaio rivestito in PP
Seals/ Guarnizioni	EPDM - FPM - PTFE
Melted nuts and bolts / Bulloneria immersa	Steel-brass/Acciaio-Ottone coated/sovrapampati in PP
Static ring / Anello statico	Al ₂ O ₃ - SiC - PTFE filled/caricato - Carbografite
Dynamic ring / Anello dinamico	Al ₂ O ₃ - SiC - PTFE filled/caricato - Carbografite
Seal gaskets / Guarnizioni di tenuta	EPDM - FPM - PTFE
Spring / Molla	Stainless steel coated / Acciaio inox rivestito in PFA
Bellows / Soffietto	PTFE

EN IT QUOTES / DIMENSIONI



Model / Modello	kW	Poles / Poli	IEC Frame	B	C	E	F	N	O	P	Q
DEPOP80A/B	15	2	160M	490	108	210	318	350	160	254	14.5
DEPOP80A/B	18.5	2	160L	535	108	254	318	350	160	254	14.5
DEPOP80A/B/E	22	2	180M	553	121	241	318	350	180	279	14.5
DEPOP80D	7.5 - 9.2	4	132M	405	89	178	333	405	132	216	12
DEPOP125D/E	15	4	160L	535	108	254	333	405	160	254	14.5

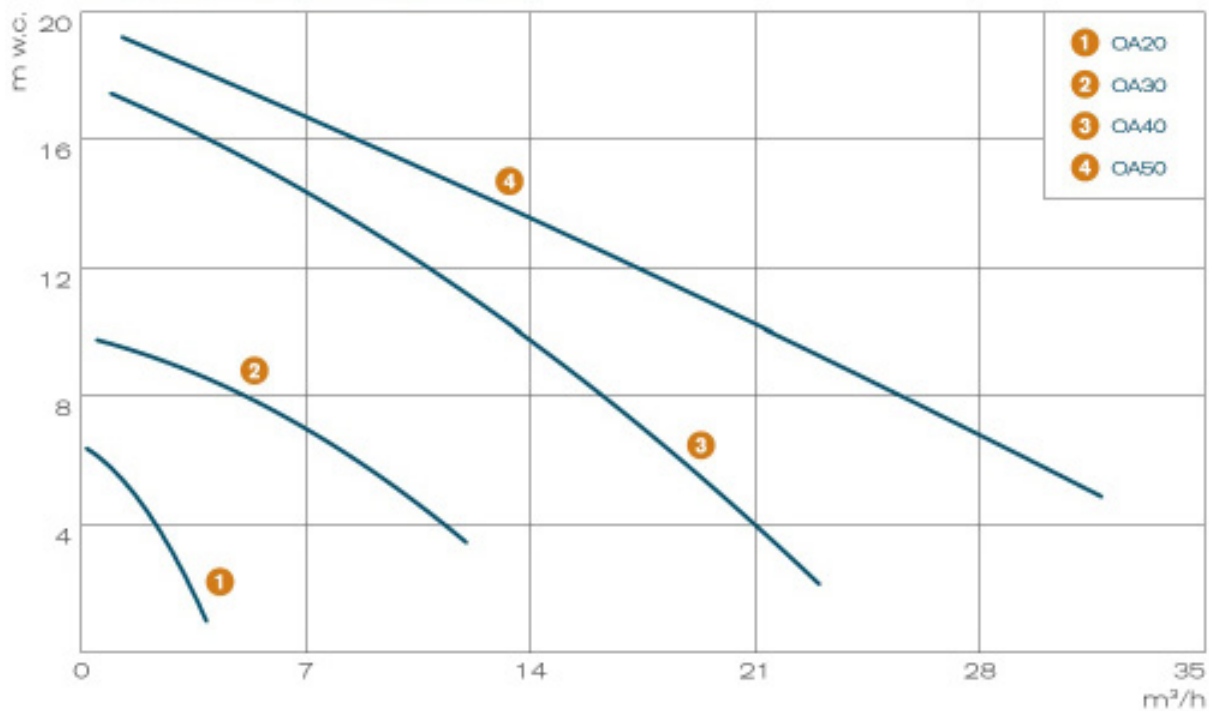
- EN** Dimensions in mm. technical data subject to change without notice.
The Materials choice depends on the nature of the liquid (eg concentration, operating temperature, specific weight, presence of solids). Plastic pumps do not allow dry operation.
- IT** Dimensioni in mm. Dati suscettibili di variazione senza preavviso.
La scelta dei materiali è in funzione della natura del liquido (es. concentrazione, temperatura di esercizio, peso specifico, presenza di solidi). Le pompe in materiale plastico non consentono il funzionamento a secco.

DEPOA

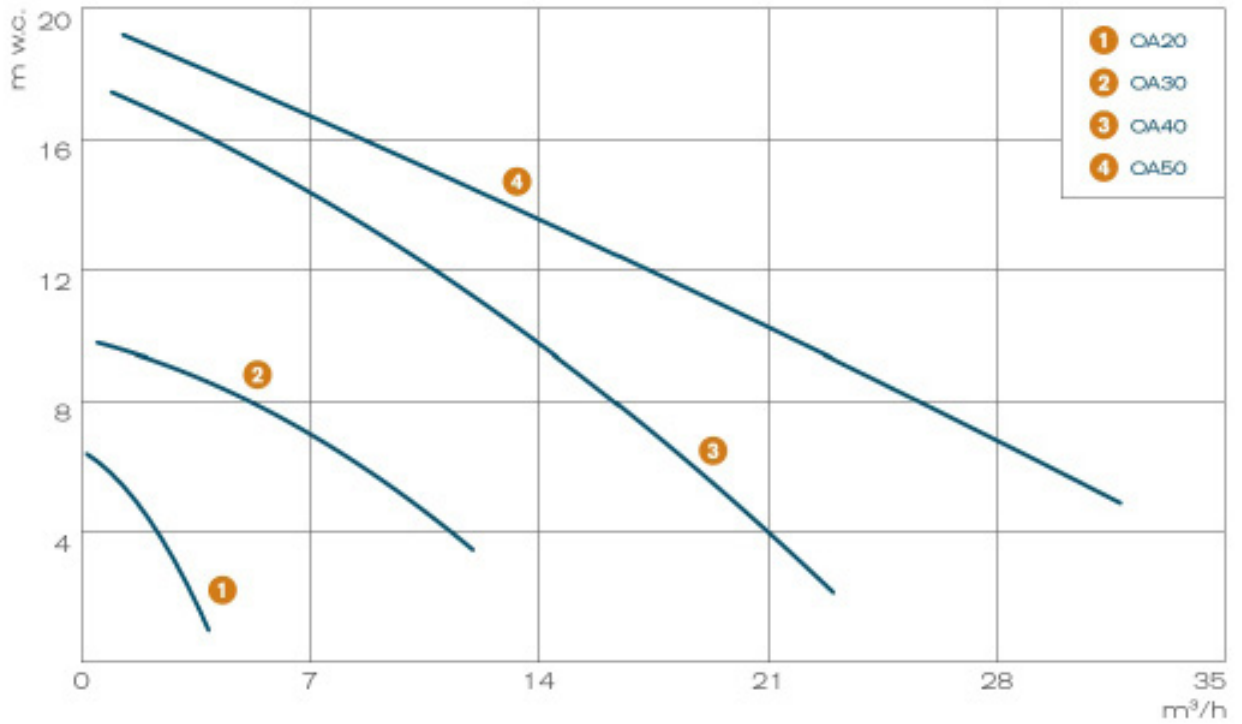


EN	IT	Q max	H max	KW	rpm	Ø Impeller / Girante	Mechanical sealing / tenuta meccanica		
		m ³ /h	m w.c.		50 Hz	mm	Single / singola	Double / doppia	
COD. *									
		DEPOA20	6.2	7	0.37-0.55	2900	80	yes / sì	yes / sì
		DEPOA30	12	10	1.5-2.2	2900	120	yes / sì	yes / sì
		DEPOA40	23	18	2.2-3	2900	130	yes / sì	yes / sì
		DEPOA50	44	20	4-5.5	2900	155	yes / sì	yes / sì

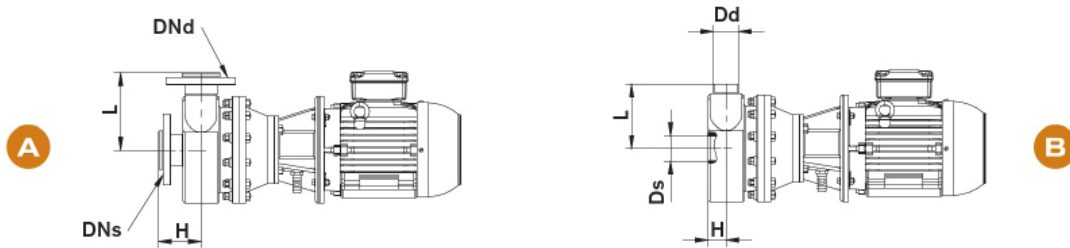
PUMPS PERFORMANCE CURVES / CURVE DI PRESTAZIONE - 50 Hz GENERAL GRAPHIC / GRAFICO GENERALE



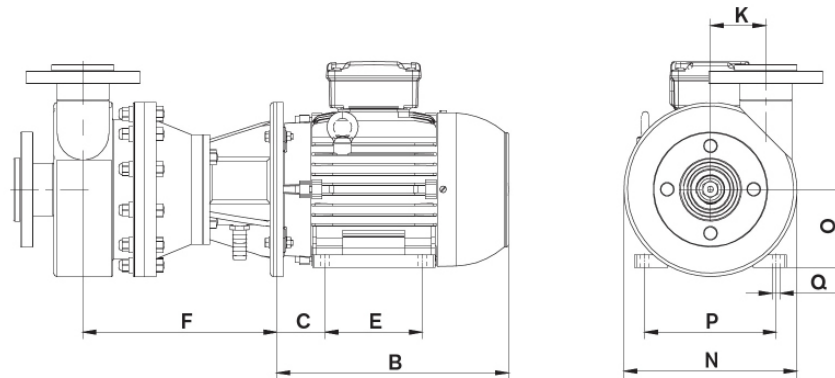
PUMPS PERFORMANCE CURVES / CURVE DI PRESTAZIONE
 RECESSED IMPELLERS / GIRANTI ARRETRATE - 2900 rpm



EN IT QUOTES / DIMENSIONI



Model / Modello	Backing Ring / Collare a flangia libera				Thread / Filetto			
	H	L	DN _s	DN _d	H	L	D _s : F	D _d : M
DEPOA20	75	106	DN20	DN20	25	80	G1	G1
DEPOA30	80	132	DN25	DN25	30	106	G1	G1
DEPOA40	90	150	DN32	DN32	40	120	G1 1/4	G1 1/4
DEPOA50	100	180	DN50	DN50	42.5	150	G2	G2



Model /Modello	kW	Poles / Poli	IEC Frame	B	C	E	F	N	O	P	Q	K
DEPOA20	0.37 - 0.55	2	71	220	45	90	200	160	71	112	7	40
DEPOA30	1.5	2	90S	255	56	100	212	200	90	140	10	56
DEPOA30	2.2	2	90L	255	56	100	212	200	90	140	10	56
DEPOA40	2.2	2	90L	280	56	125	212	200	90	140	10	63
DEPOA40	3	2	100L	315	63	140	212	250	100	160	12	63
DEPOA50	3	2	100L	315	63	140	280	250	100	160	12	80
DEPOA50	4	2	112M	330	70	140	280	250	112	190	12	80

Cover, body and Impeller / Coperchio, corpo e girante	PP
Pump Shaft / Albero pompa	Coated steel / Acciaio rivestito in PP
Seals/ Guarnizioni	EPDM - FPM - - PTFE
Melted nuts and bolts / Bulloneria immersa	Steel-brass/Acciaio-Ottone coated/sovrastampati in PP
Static ring / Anello statico	Al ₂ O ₃ - SiC - PTFE filled/caricato - Carbografite
Dynamic ring / Anello dinamico	Al ₂ O ₃ - SiC - PTFE filled/caricato - Carbografite
Seal gaskets / Guarnizioni di tenuta	EPDM - FPM - PTFE
Spring / Molla	Stainless steel coated / Acciaio inox rivestito in PFA
Bellows / Soffietto	PTFE

- EN** Dimensions in mm. technical data subject to change without notice.
The Materials choice depends on the nature of the liquid (eg concentration, operating temperature, specific weight, presence of solids). Plastic pumps do not allow dry operation.
- IT** Dimensioni in mm. Dati suscettibili di variazione senza preavviso.
La scelta dei materiali è in funzione della natura del liquido (es. concentrazione, temperatura di esercizio, peso specifico, presenza di solidi). Le pompe in materiale plastico non consentono il funzionamento a secco.

EN SIZING HORIZONTAL PUMPS - UNDER HEAD INSTALLATION

IT DIMENSIONAMENTO POMPE ORIZZONTALI - INSTALLAZIONE SOTTOBATTENTE

In this type of installation, the horizontal pump is placed below the liquid level. The liquid, above the suction mouth, then enters the pump by gravity.

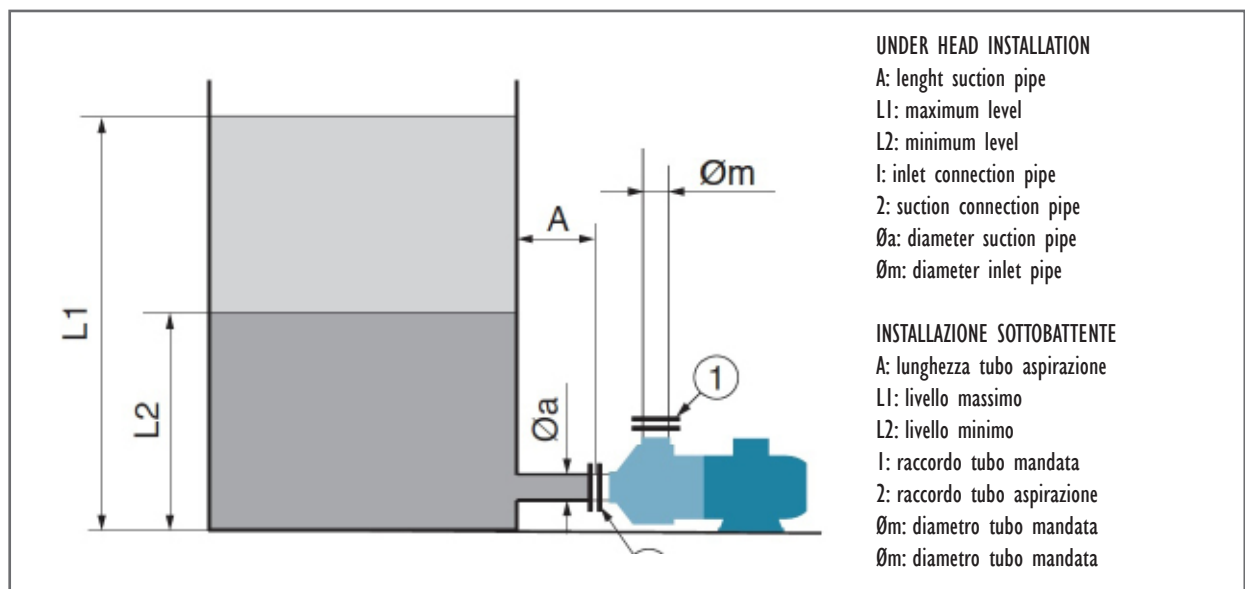
Horizontal centrifugal pumps must always be installed:

- in a horizontal position and with the delivery facing upwards, fixing only the motor feet on a rigid and flat base, sized in order to avoid vibrations (do not use anti-vibration supports).
- in an accessible position, with spaces and protections such as to easily manage its installation, its surveillance, its possible handling or the assembly / disassembly of pipes and electrical connections.
- without bottom valves on the suction pipe (if necessary, consult Dosing & Pumps to evaluate the alternative installation of a priming barrel (SP Series pumps) or a pump self-priming (PA Series pumps).

In questo tipo di installazione, la pompa orizzontale è posta sotto il livello del liquido. Il liquido, al di sopra della bocca di aspirazione, entra quindi nella pompa per gravità.

Le pompe centrifughe orizzontali devono essere sempre installate:

- in posizione orizzontale e con la mandata rivolta verso l'alto, fissando unicamente i piedi del motore su basamento rigido e piano, dimensionato in modo da evitare vibrazioni (non utilizzare supporti antivibranti).
- in posizione accessibile, con spazi e protezioni tali da gestire agevolmente la sua installazione, la sua sorveglianza, la sua eventuale movimentazione o il montaggio/smontaggio di tubazioni e collegamenti elettrici.
- senza valvole di fondo sul tubo pescante di aspirazione (ove ciò fosse necessario, consultate Dosing & Pumps per valutare l'installazione alternativa di un barilotto di adescamento (pompe Serie SP) o di una pompa auto-adescante (pompe Serie PA).



EN SELF-PRIMING HORIZONTAL PUMPS

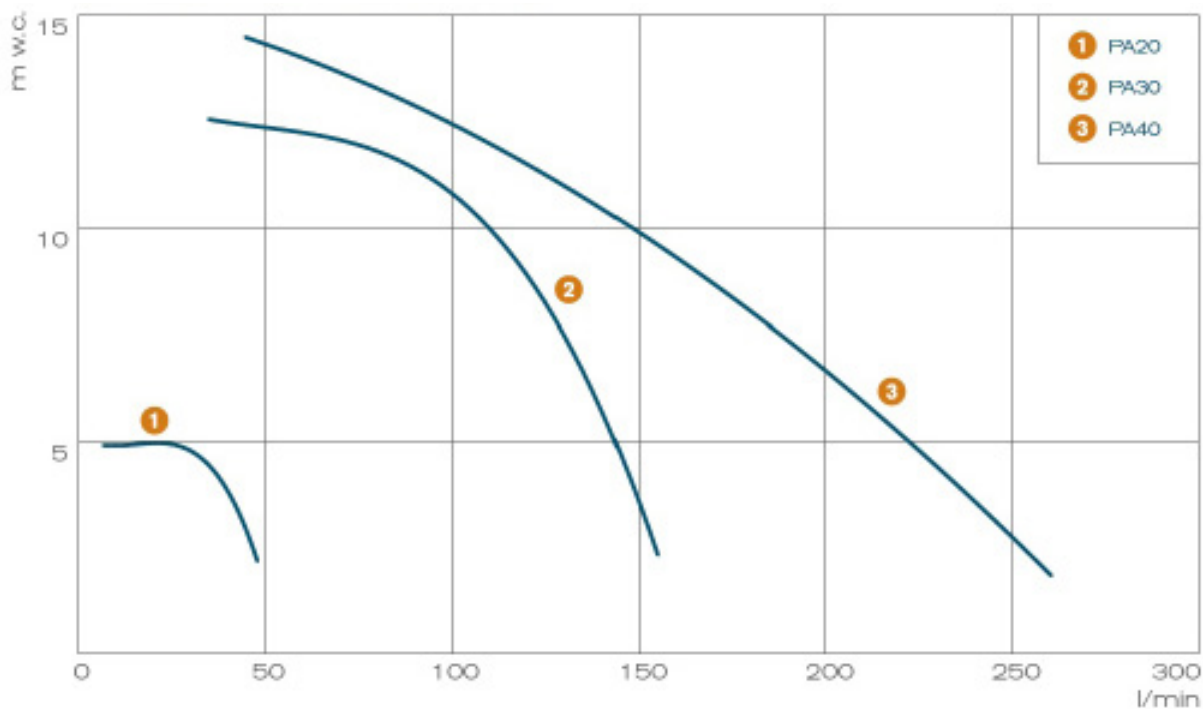
IT POMPE ORIZZONTALI AUTO-ADESCANTI

DEPPA

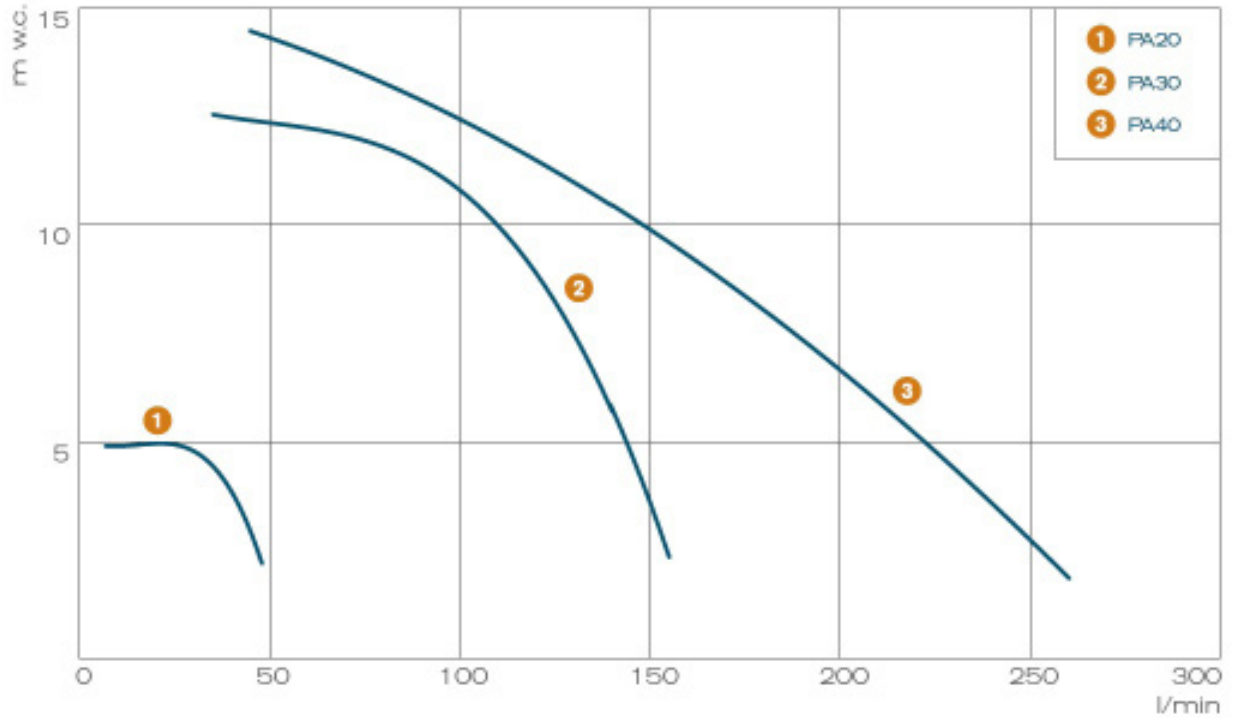


EN	IT	Q max	H max	KW	Mechanical sealing / tenuta meccanica	H suction / aspirazione m	Materials / materiali
COD. *		m ³ /h	m w.c.				
DEPPA20		60	5	0.37-0.55	single / singola	1.5	PP - PVC
DEPPA30		160	14	1.1-1.5	single / singola	3	PP - PVC
DEPPA40		280	16	1.5-2.2	single / singola	4	PP - PVC

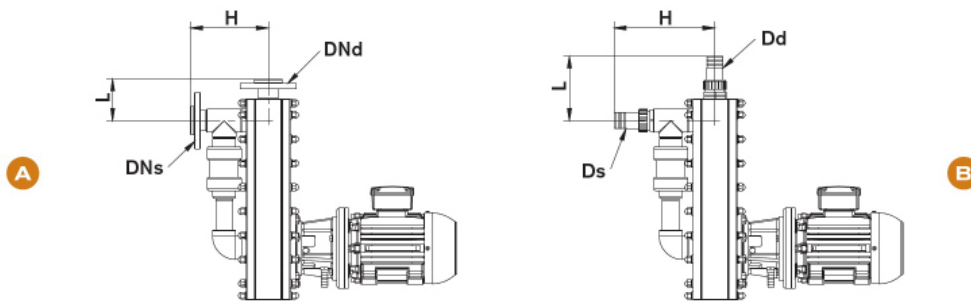
PUMPS PERFORMANCE CURVES / CURVE DI PRESTAZIONE - 50 Hz
GENERAL GRAPHIC / GRAFICO GENERALE



PUMPS PERFORMANCE CURVES / CURVE DI PRESTAZIONE
 SELF-PRIMING VERSION / VERSIONE AUTO-ADESCANTE - 2900 rpm

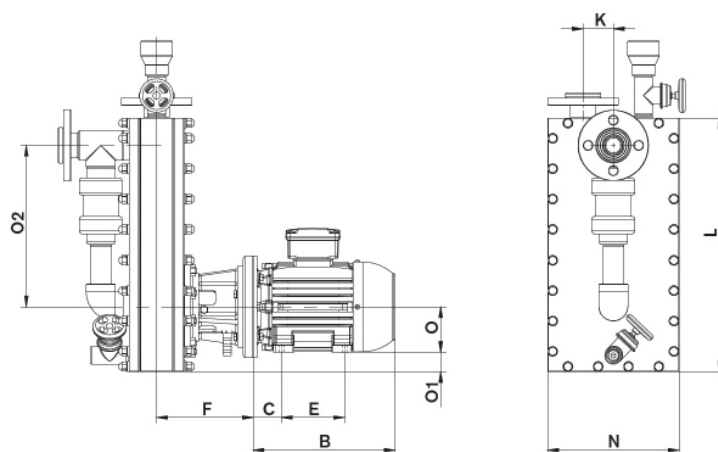


EN IT QUOTES / DIMENSIONI



Model / Modello	Backing Ring / Collare a flangia libera				Hose connector / Portagomma			
	H	L	DN _s	DN _d	H	L	D _s : F	D _d : M
DEPPA20	185	255	DN20	DN20	235	140	25	25
DEPPA30	185	100	DN25	DN25	235	140	30	30
DEPPA40	195	104	DN32	DN32	250	160	40	40

EN IT QUOTES / DIMENSIONI



Model / Modello	kW	Poles / Poli	IEC Frame	B	C	E	F	K	L	N	O	O1	O2	Q
DEPPA20	0.25	2	63	195	40	80	135	30	350	200	63	37	195	7
DEPPA20	0.37 - 0.55	2	71	220	45	90	195	30	350	200	71	29	195	7
DEPPA30	1.1	2	80	235	50	100	190	60	500	260	80	48	318	10
DEPPA30	1.5	2	90S	255	56	100	190	60	500	260	90	38	318	10
DEPPA40	1.5	2	90S	255	56	100	190	60	500	260	90	38	318	10
DEPPA40	2.2	2	90L	295	56	125	190	60	500	260	90	38	318	10
DEPPA40	3	2	100L	315	63	140	190	60	500	260	100	28	318	12

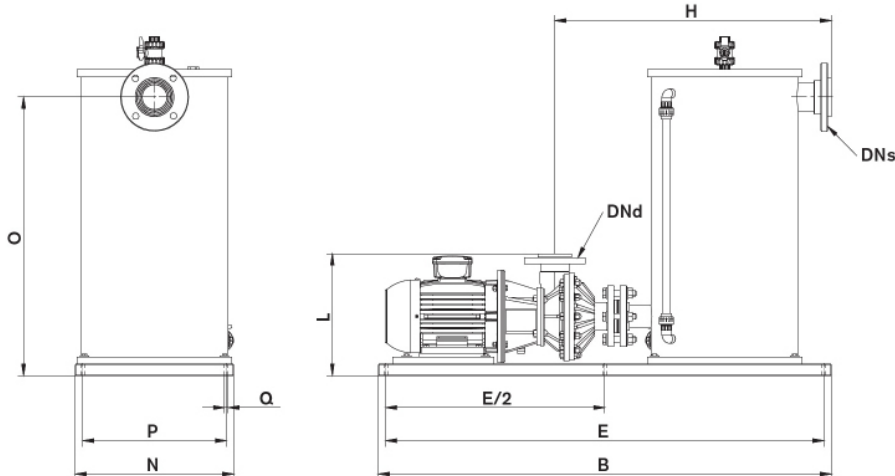
- EN** Dimensions in mm. technical data subject to change without notice.
 The Materials choice depends on the nature of the liquid (eg concentration, operating temperature, specific weight, presence of solids). Plastic pumps do not allow dry operation.
- IT** Dimensioni in mm. Dati suscettibili di variazione senza preavviso.
 La scelta dei materiali è in funzione della natura del liquido (es. concentrazione, temperatura di esercizio, peso specifico, presenza di solidi). Le pompe in materiale plastico non consentono il funzionamento a secco.

DEPSP



EN IT COD. *	Q max m ³ /h	H max m w.c.	KW	Mechanical sealing / tenuta meccanica		H suction / aspirazione m	Materials / materiali	
				Single / singola	Double / doppia		Pump / pompa	Barrel / barilotto
SP30	14	16	0.55 - 1.1	yes / si	yes / si	2.5 m	PP - PVC-PVDF	PP - PVC
SP40	23	18	2.2 - 3	yes / si	yes / si	2.5 m	PP - PVC-PVDF	PP - PVC
SP50	40	25	2.2 - 4	yes / si	yes / si	3 m	PP - PVC-PVDF	PP - PVC
SP70	54	25	4	yes / si	yes / si	4 m	PP - PVC-PVDF	PP - PVC
SP80	81	41	5.5 - 11	yes / si	yes / si	4 m	PP - PVC-PVDF	PP - PVC
SP100	90	43	11 - 15	yes / si	yes / si	4 m	PP - PVC-PVDF	PP - PVC

EN IT QUOTES / DIMENSIONI



Model / Modello	B	DNd	DNs	E	E/2	H	L	N	O	P	Q
DEPSP30	950	DN25	DN25	910	455	580	280	350	665	310	10
DEPSP40	950	DN32	DN32	910	455	580	280	350	665	310	10
DEPSP50	1230	DN50	DN50	1190	595	750	330	430	755	390	10
DEPSP70	1400	DN65	DN65	1360	680	860	405	430	940	390	10
DEPSP80	1400	DN80	DN80	1360	680	880	415	430	940	390	10
DEPSP100	1560	DN100	DN100	1520	760	890	445	430	1220	390	10

EN Dimensions in mm. technical data subject to change without notice.
The Materials choice depends on the nature of the liquid (eg concentration, operating temperature, specific weight, presence of solids). Plastic pumps do not allow dry operation.

IT Dimensioni in mm. Dati suscettibili di variazione senza preavviso.
La scelta dei materiali è in funzione della natura del liquido (es. concentrazione, temperatura di esercizio, peso specifico, presenza di solidi). Le pompe in materiale plastico non consentono il funzionamento a secco.

EN SIZING SELF-PRIMING PUMPS

IT DIMENSIONAMENTO POMPE AUTO-ADESCANTI

With this solution, the horizontal pump is placed above the liquid level. The liquid, below the suction mouth, must therefore necessarily be sucked by the pump.

The self-priming pump allows the transfer of liquids contained in wells or underground tanks where normal horizontal pumps cannot be used. Its operation is influenced by the respect of some installation rules and by some hydraulic conditions (the advice is always to prefer vertical pumps).

It should be remembered that self-priming pumps:

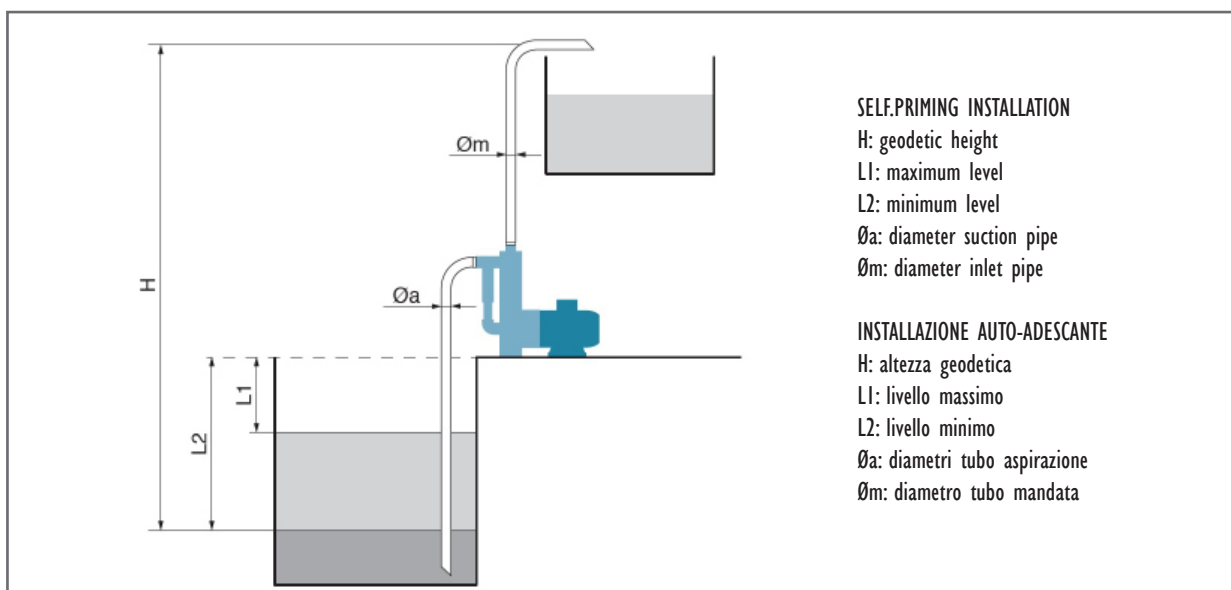
- are not suitable for liquids with high specific weight and high viscosity or with low vapor pressure (such as hot hydrochloric acid).
- are not suitable for liquids that produce foam or containing suspensions, filaments and coarse solids
- they must not be installed with suction filters, shut-off and non-return valves, narrow radius curves and pipes with diameters smaller than those of the suction and delivery ports.
- they never have to operate or be started with the valve completely closed.

Con questa soluzione, la pompa orizzontale è posta sopra il livello del liquido. Il liquido, al di sotto della bocca di aspirazione, deve quindi essere necessariamente aspirato dalla pompa.

La pompa auto-adescente permette il trasferimento di liquidi contenuti in pozzetti o vasche interrati dove non è possibile utilizzare normali pompe orizzontali. Il suo funzionamento è influenzato dal rispetto di alcune regole di installazione e da alcune condizioni idrauliche (il consiglio è preferire sempre pompe verticali).

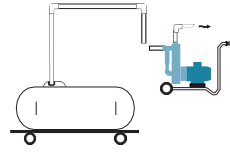
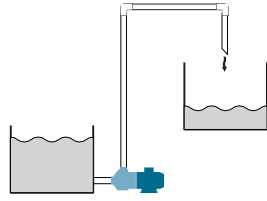
A titolo esemplificativo si rammenta che le pompe auto-adescenti:

- non sono adatte per liquidi con alto peso specifico e alta viscosità o dalla bassa tensione di vapore (come l'acido cloridrico caldo).
- non sono adatte per liquidi che producono schiuma oppure contenenti sospensioni, filamenti e solidi grossolani.
- non devono essere installate con filtri in aspirazione, valvole di intercettazione e di non ritorno, curve a raggio stretto e tubazioni con diametri inferiori a quelli delle bocche di aspirazione e mandata.
- non devono mai funzionare o essere avviate con valvola completamente chiusa.



A UNDER FLOODED
Transferral and storage of corrosive chemicals.

SOTTO-BATTENTE
Trasferimento e stoccaggio di prodotti chimici corrosivi.

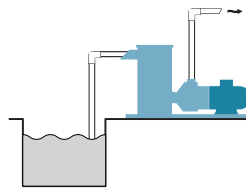
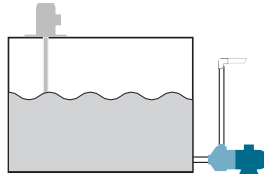


D INDUSTRIAL LOGISTICS
Transferral of liquids from wagons and tankers.

LOGISTICA INDUSTRIALE
Trasferimento di liquido vagoni, auto-botti e auto-cisterne.

B PURIFICATION
Purification of wastewater and industrial water.

DEPURAZIONE
Depurazione di acque di scarico e acque industriali.

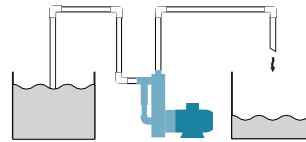
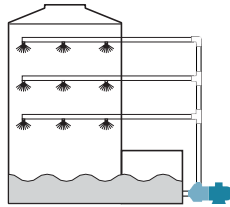


E SELF-PRIMING
Emptying of underground wells and tanks of various types.

AUTO-ADESCANTE
Svuotamento di pozzetti e serbatoi interrati di vario tipo.

C SMOKE WASHING
Neutralisation of acid fumes, scrubbers, abatement towers.

LAVAGGIO FUMI
Neutralizzazione fumi acidi, scrubber, torri di abbattimento.



F CRITICAL APPLICATIONS
Pumping operations also in critical conditions.

APPLICAZIONI CRITICHE
Operazioni di pompaggio anche in condizioni critiche.

EN Technical data subject to change without notice.
The Materials choice depends on the nature of the liquid (eg concentration, operating temperature, specific weight, presence of solids). Plastic pumps do not allow dry operation.

IT Dati suscettibili di variazione senza preavviso.
La scelta dei materiali è in funzione della natura del liquido (es. concentrazione, temperatura di esercizio, peso specifico, presenza di solidi). Le pompe in materiale plastico non consentono il funzionamento a secco.

DIAPHRAM PUMPS POMPE A MEMBRANA



CHEMICAL STRENGTH

EN DIAPHRAGM PUMPS

IT POMPE A MEMBRANA

DEPBX

EN COD. *	IT	Q max L/min	H max bar	Attacchi		Atex	Material / Materiale
				Liquid	Air		
DEPBX5		5	8	G1/4 f	G1/8 f	Zone 1 and/e 2	PP
DEPBX15		17	8	G3/8 f	G3/8 f	Zone 1 and/e 2	PP - PVDF - ECTFE - ALU - AISI 316
DEPBX30		30	8	G1/2 f	G1/4 f	Zone 1 and/e 2	PP - PVDF - ALU - AISI 316
DEPBX50		50	8	G1/2 f	G3/8 f	Zone 1 and/e 2	PP - PVDF - ALU - AISI 316
DEPBX80		100	8	G1 f	G3/8 f	Zone 1 and/e 2	AISI 316
DEPBX81		100	8	G1 f	G3/8 f	Zone 1 and/e 2	PP - PVDF - ALU
DEPBX100		150	8	G1 f	G3/8 f	Zone 1 and/e 2	PP - PVDF - ALU - AISI 316
DEPBX150		220	8	G1 1/4 f	G1/2 f	Zone 1 and/e 2	PP - PVDF - ALU - AISI 316
DEPBX251		340	8	G1 1/2 f	G1/2 f	Zone 1 and/e 2	PP - PVDF - ALU - AISI 316
DEPBX502		650	8	G2 f	G1/2 f	Zone 1 and/e 2	ALU - AISI 316
DEPBX522		650	8	G2 f	G1/2 f	Zone 1 and/e 2	PP - PVDF
DEPBX503		900	8	G3 f	G3/4 f	Zone 1 and/e 2	PP - PVDF - ALU - AISI 316



Diaphragm pumps DEP BX Series in PP
Serie pompe DEP BX a membrana in PP



Diaphragm pumps DEP BX Series in stainless steel AISI 316
Serie pompe a membrana DEP BX in acciaio INOX 316

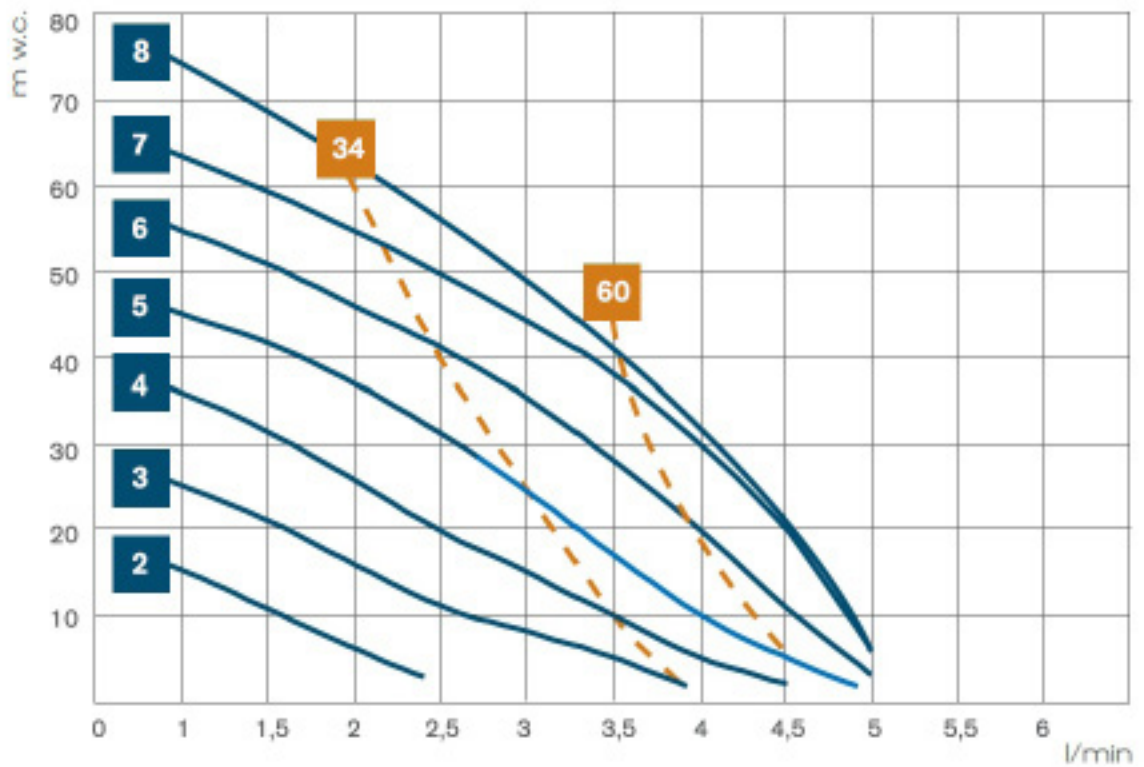


Diaphragm pumps DEP BX Series in PVDF
Serie pompe a membrana DEP BX in PVDF

DEPBX5

DEPBX SERIES
 Only liquids without solid particles.
 Maximum viscosity: 800 cps.
 Dry suction capacity: 3 m max

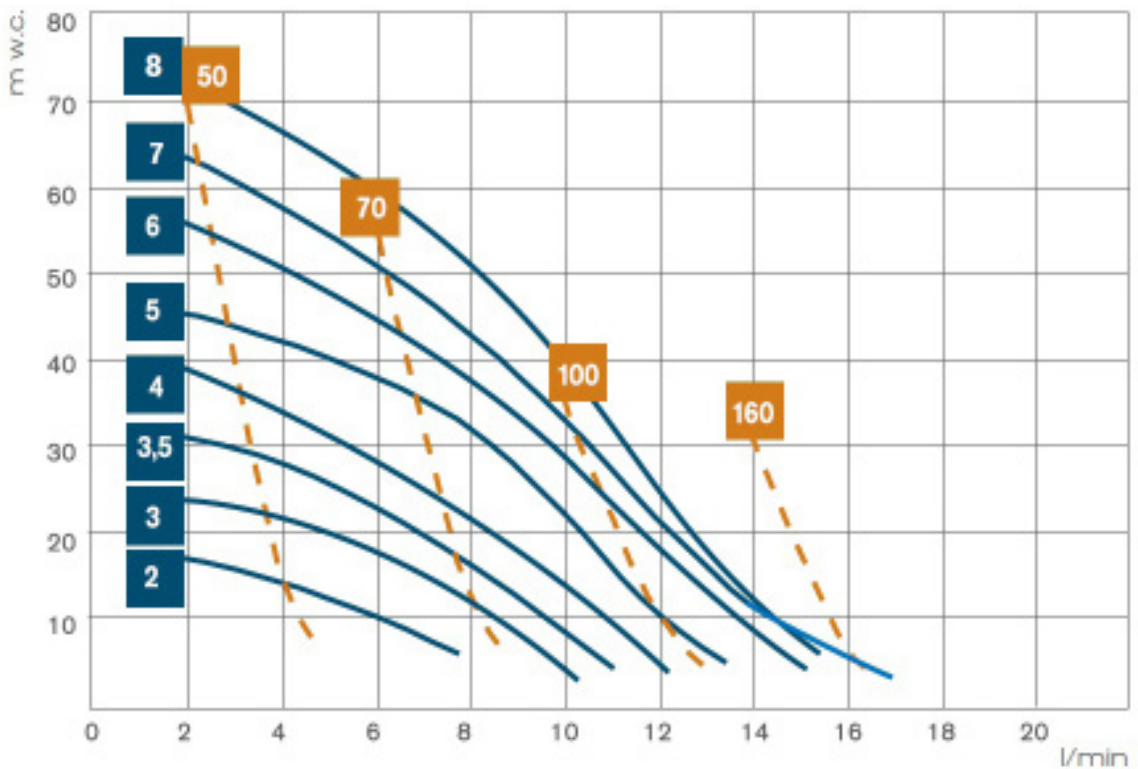
SERIE DEPBX5
 Solo liquidi senza solidi. Viscosità massima: 800 cps.
 Capacità di aspirazione a secco: 3 m max



DEPBX15

DEPBX15 SERIES
 Solids with a maximum diameter of 0.5 mm.
 Maximum viscosity: 15.000 cps.
 Dry suction capacity: 4 m max.

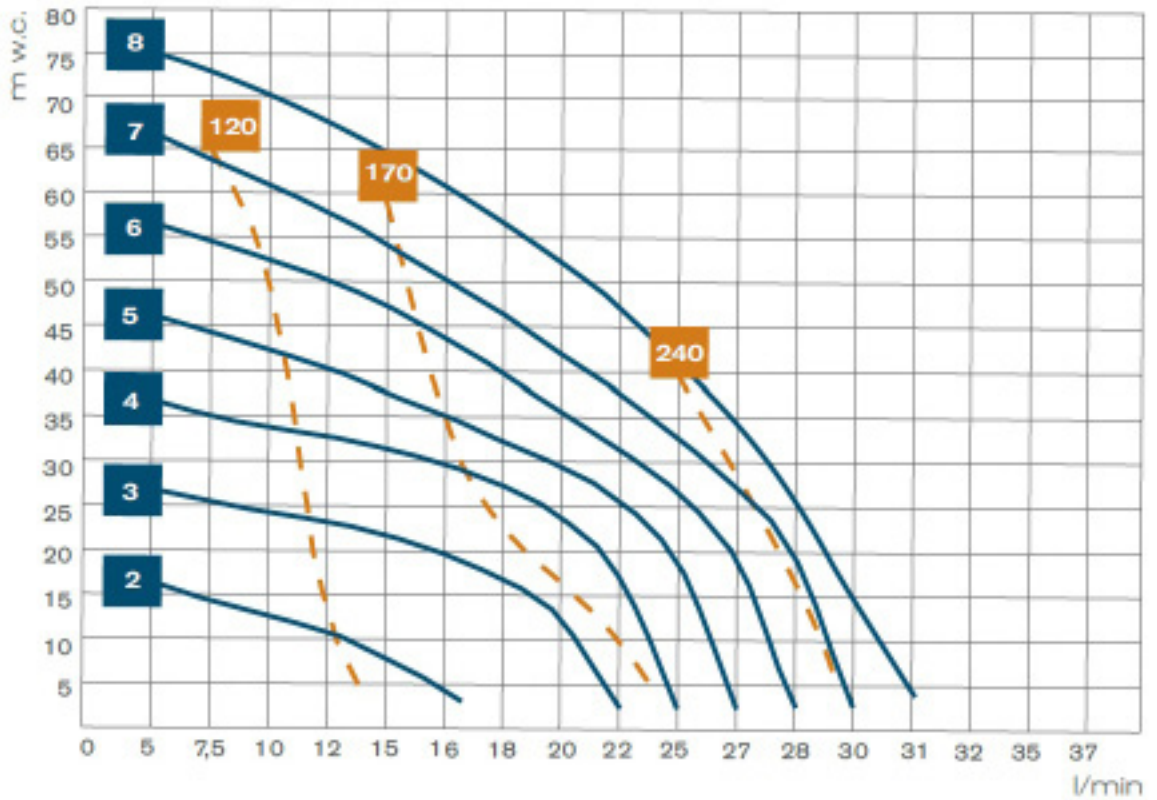
SERIE DEPBX15
 Solidi dal diametro massimo di 0,5 mm.
 Viscosità massima: 15.000 cps.
 Capacità di aspirazione a secco: 4 m max.



DEPBX30

DEPBX30 SERIES
 Solids with a maximum diameter of 2 mm.
 Maximum viscosity: 20.000 cps.
 Dry suction capacity: 4 m max.

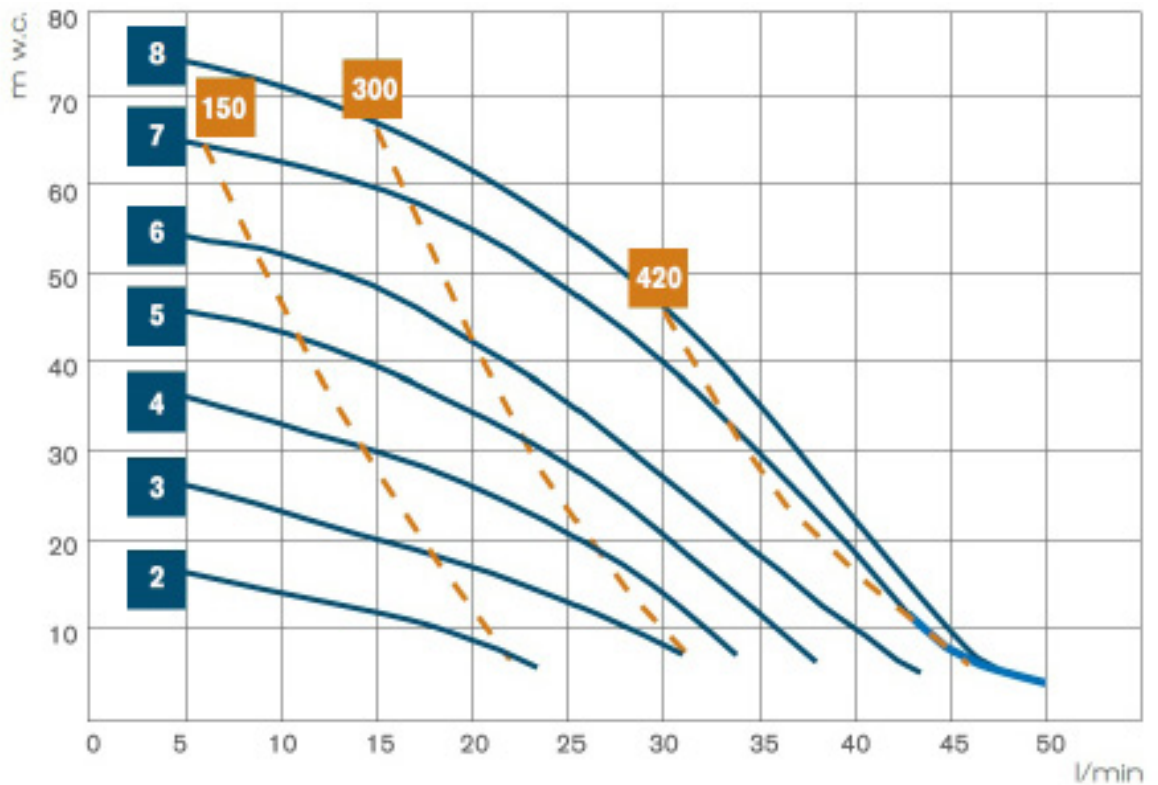
SERIE DEPBX30
 Solidi dal diametro massimo di 2 mm.
 Viscosità massima: 20.000 cps.
 Capacità di aspirazione a secco: 4 m max.



DEPBX50

DEPBX50 SERIES
 Solids with a maximum diameter of 4 mm.
 Maximum viscosity: 20,000 cps.
 Dry suction capacity: 4 m max.

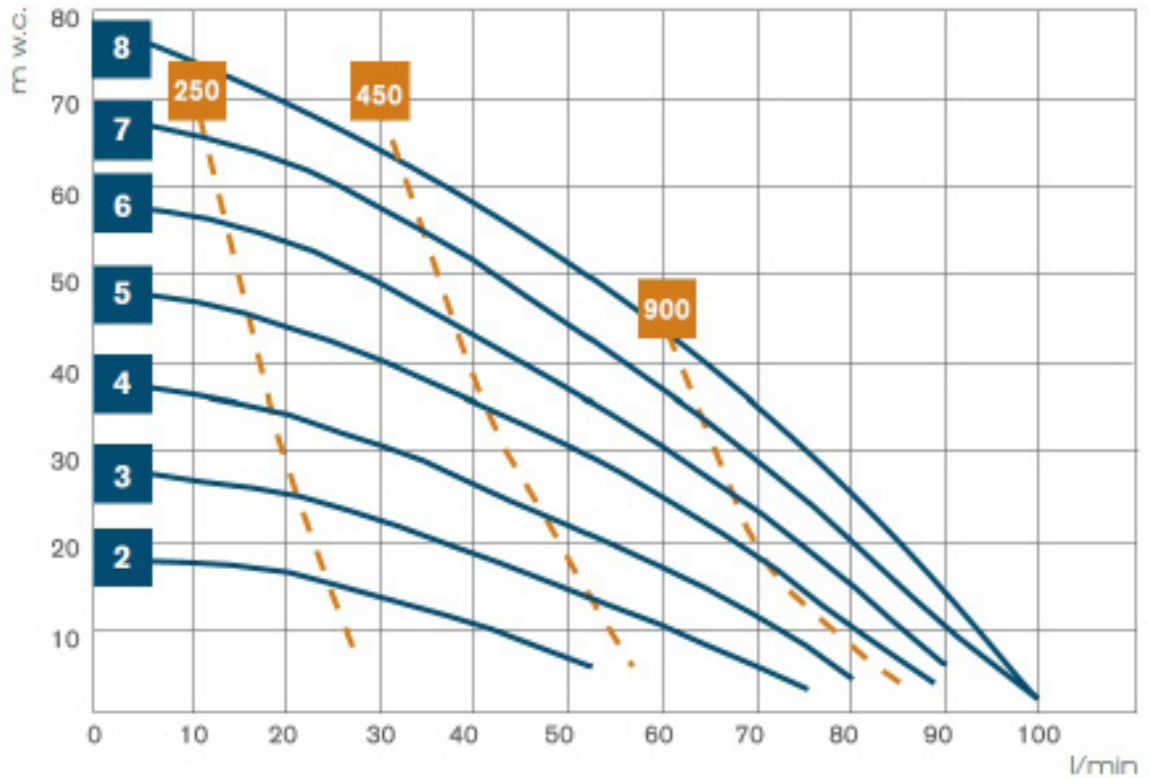
SERIE DEPBX50
 Solidi dal diametro massimo di 4 mm.
 Viscosità massima: 20.000 cps.
 Capacità di aspirazione a secco: 4 m



DEPBX80 - DEPXB81

DEPBX80 -
DEPBX81 SERIES
Solids with a maximum diameter of 4 mm.
Maximum viscosity: 25.000 cps.
Dry suction capacity: 4 m max.

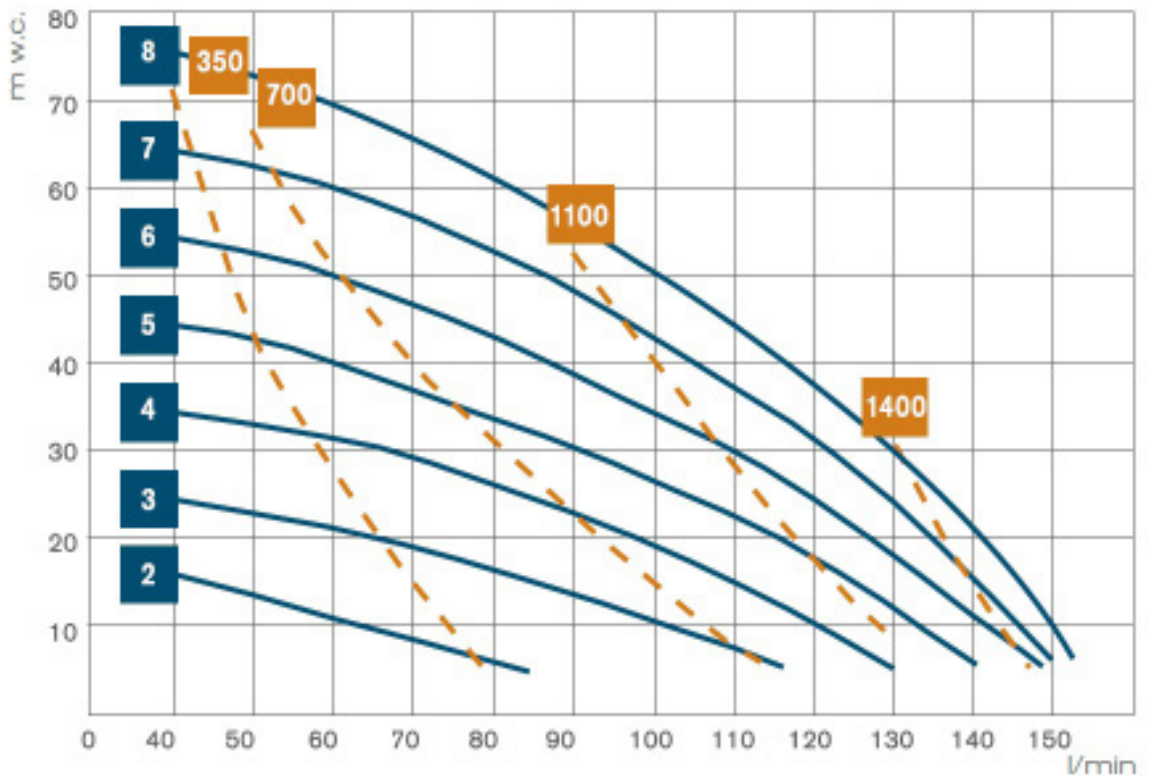
SERIE DEPXB80 -
DEPBX81
Solidi dal diametro massimo di 4 mm.
Viscosità massima: 25.000 cps.
Capacità di aspirazione a secco: 4 m max.



DEPBX100

DEPBX100 SERIES
Solids with a maximum diameter of 4 mm.
Maximum viscosity: 30.000 cps.
Dry suction capacity: 4 m max.

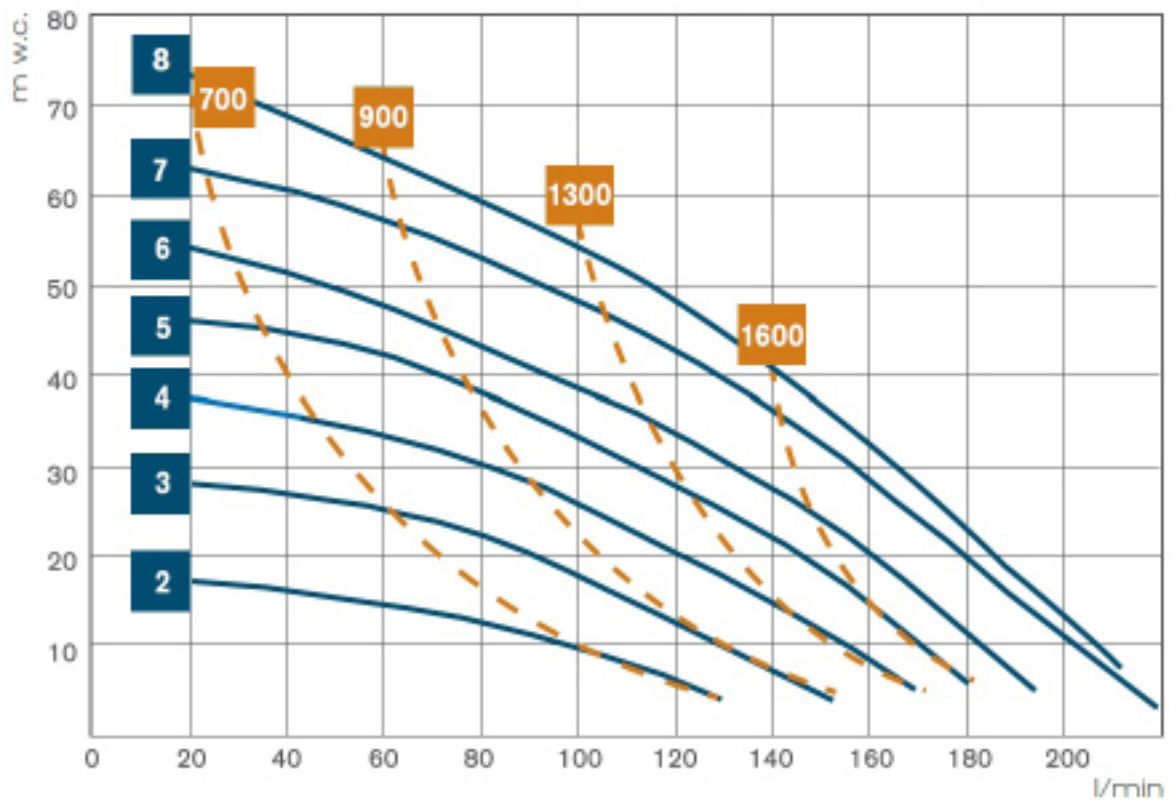
SERIE DEPXB100
Solidi dal diametro massimo di 4 mm.
Viscosità massima: 30.000 cps.
Capacità di aspirazione a secco: 4 m max.



DEPBX150

DEPBX150 SERIES
Solids with a maximum diameter of 5 mm.
Maximum viscosity: 40.000 cps.
Dry suction capacity: 4 m max.

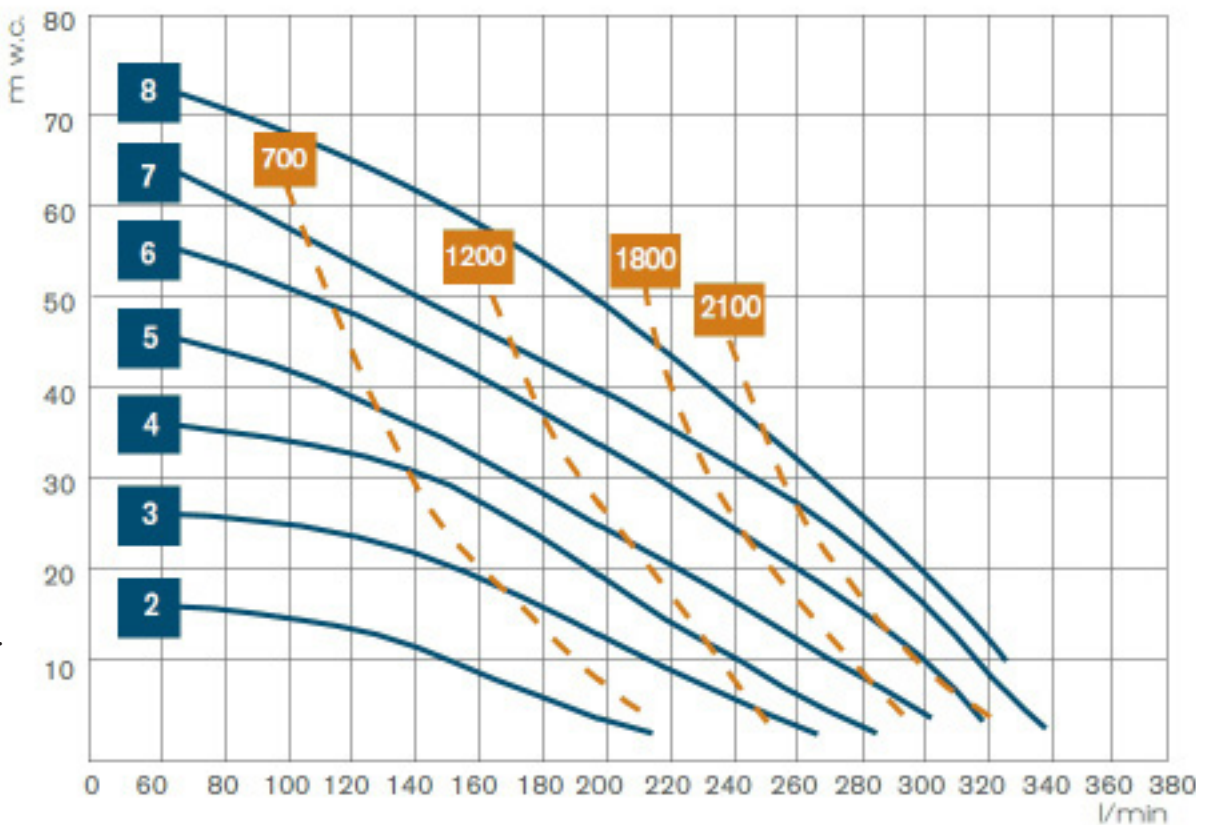
SERIE DEPBX150
Solidi dal diametro massimo di 5 mm.
Viscosità massima: 40.000 cps.
Capacità di aspirazione a secco: 4 m max



DEPBX251

DEPBX251 SERIES
Solids with a maximum diameter of 6 mm.
Maximum viscosity: 50.000 cps.
Dry suction capacity: 4 m max.

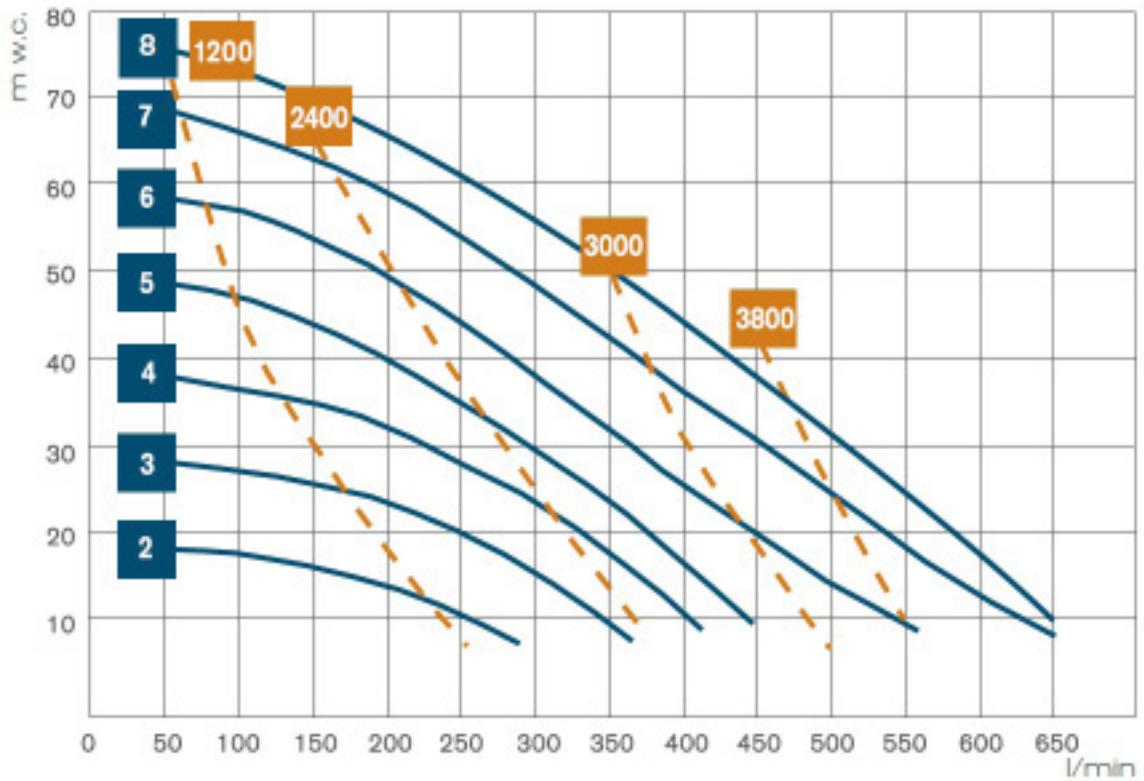
SERIE DEPBX251
Solidi dal diametro massimo di 6 mm.
Viscosità massima: 50.000 cps.
Capacità di aspirazione a secco: 4 m max.



DEPBX502 - DEPBX522

DEPBX502 -
DEPBX522 SERIES
Solids with a maximum diameter of 8 mm.
Maximum viscosity: 50.000 cps.
Dry suction capacity: 5 m max.

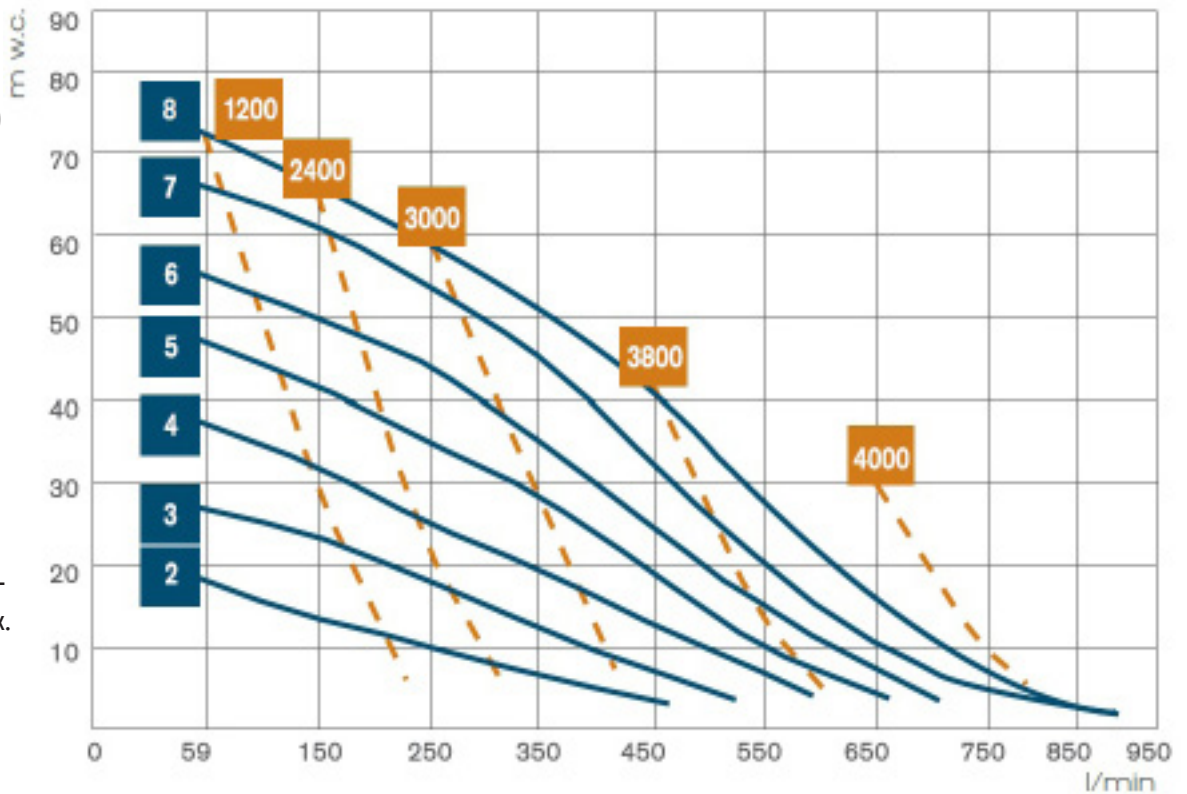
SERIE DEPBX502 -
DEPBX522
Solidi dal diametro massimo di 8 mm.
Viscosità massima: 50.000 cps.
Capacità di aspirazione a secco: 5 m max.



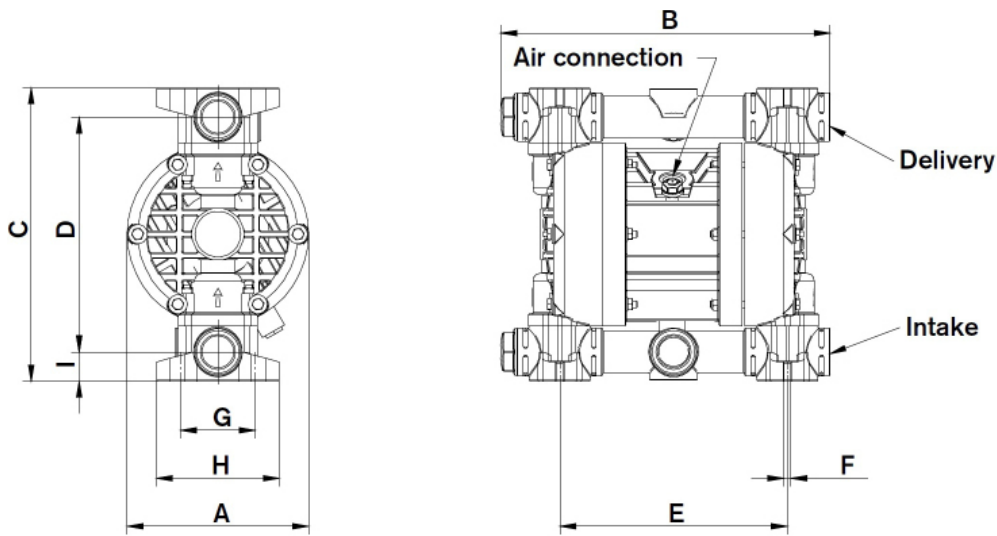
DEPBX503

DEPBX503 SERIES
Solids with a maximum diameter of 10 mm.
Maximum viscosity: 50,000 cps.
Dry suction capacity: 4 m max.

SERIE DEPBX503
Solidi dal diametro massimo di 10 mm.
Viscosità massima: 50.000 cps.
Capacità di aspirazione a secco: 4 m max.



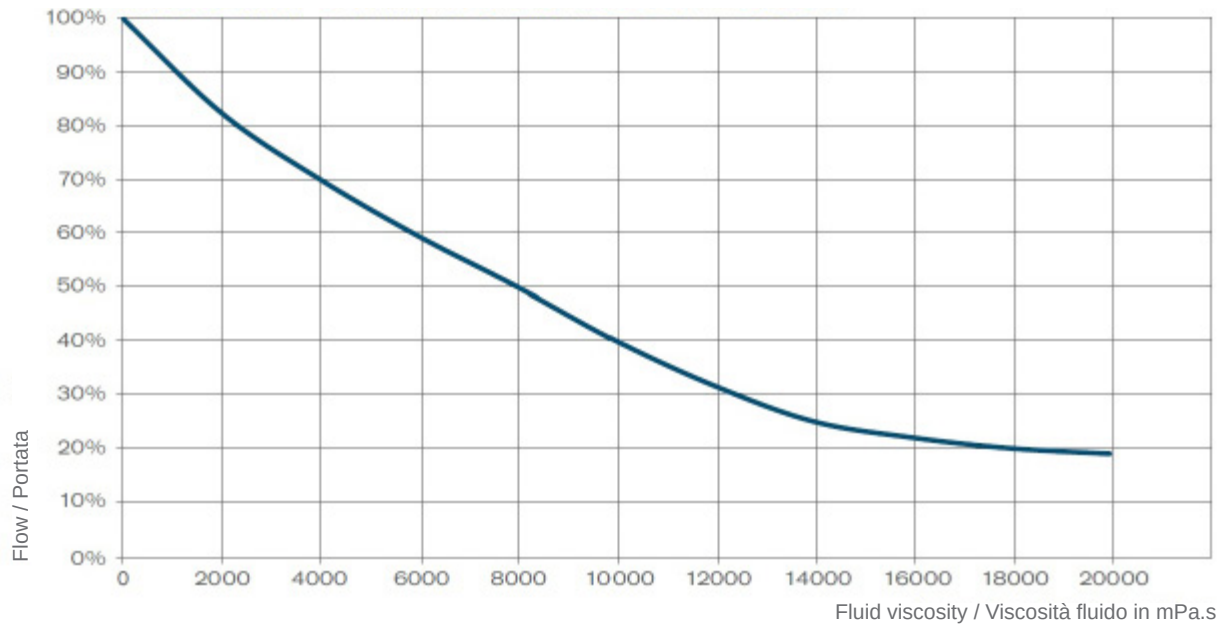
EN IT QUOTES / DIMENSIONI



Model / Modello	A	B	C	D	E	F	G	H	I	Air Connection / Attacco aria	Suction / Aspirazione	Inlet / Mandata
DEPBX15 Plastic	80	147	151	115	106	6	65	75	18	G3/8	G3/8	G3/8
DEPBX30	120	165	168	136	120	6	70	80	16	G1/4	G1/2	G1/2
DEPBX50 Plastic	153	247	241	202	168	6.5	85	100	19.5	G3/8	G1/2	G1/2
DEPBX50 Alu	152.5	240.5	234	198	168	8	80	100	18	G3/8	G1/2	G1/2
DEPBX50 Inox	153	230	232	196	164	9	79	94	18	G3/8	G1/2	G1/2
DEPBX80 Inox	170	303	271	217	214	8	93	115	27	G3/8	G1	G1
DEPBX81 Plastic	170	308	274	219	213	6.5	92	115	27.5	G3/8	G1	G1
DEPBX81 Alu	170	308	277	220	213	8	93	115	28.5	G3/8	G1	G1
DEPBX100	202	329	325	263	228	8	110	131	31	G3/8	G1	G1
DEPBX150	220	399	386	302	267	8	122	150	42	G1/2	G1 1/4	G1 1/4
DEPBX251 Plastic - Alu	254	493	493	417	326	8.5	138	160	38	G1/2	G1 1/2	G1 1/2
DEPBX251 Inox	254	417	535	450	327	8.5	149	168	55	G1/2	G1 1/2	G1 1/2
DEPBX502 Alu	404	566	621	521	364	12.5	182.5	220	50	G1/2	G2	G2
DEPBX502 Inox	404	470	705	582	364	11	250	275	88	G1/2	G2	G2
DEPBX522 Plastic	404	590	650	548	400	13.5	190	250	51	G1/2	G2	G2
DEPBX503 Plastic	404	585	726	606	400	14	200	250	60	G3/4	G3	G3
DEPBX503 Alu - Inox	350	580	806	694	360	15	300	327	58	G3/4	G3	G3

- EN** Dimensions in mm. technical data subject to change without notice.
 The Materials choice depends on the nature of the liquid (eg concentration, operating temperature, specific weight, presence of solids). Plastic pumps do not allow dry operation.
- IT** Dimensioni in mm. Dati suscettibili di variazione senza preavviso.
 La scelta dei materiali è in funzione della natura del liquido (es. concentrazione, temperatura di esercizio, peso specifico, presenza di solidi). Le pompe in materiale plastico non consentono il funzionamento a secco.

EFFECT OF FLUID VISCOSITY ON FLOW RATE
EFFETTO DELLA VISCOSITÀ SULLA PORTATA



- EN** Technical data subject to change without notice.
The Materials choice depends on the nature of the liquid (eg concentration, operating temperature, specific weight, presence of solids). Plastic pumps do not allow dry operation.
- IT** Dati suscettibili di variazione senza preavviso.
La scelta dei materiali è in funzione della natura del liquido (es. concentrazione, temperatura di esercizio, peso specifico, presenza di solidi). Le pompe in materiale plastico non consentono il funzionamento a secco.

MIXERS AGITATORI



INDUSTRIAL MIXERS

EN MIXER

IT AGITATORE

DEPAN MIXER / AGITATORE DEPAN



Standard
 On request
 Su richiesta

EN IT	Motor / Motore			Impeller / Girante ØIM		G lenth / lungh. _{min}	G lenth / lungh. _{max} 50 Hz	G lenth / lungh. _{max} 60 Hz
	COD. *	KW	Poles	IEC Frame	mm	rpm	mm	mm
	DEPAN163A4	0,12	4	63	95	1450	250	700
	DEPAN163B4	0,18	4	63	95	1450	250	700
	DEPAN163A6	0,12	6	63	95	950	250	800
	DEPAN271A4	0,25	4	71	112	1450	250	800
	DEPAN271B4	0,37	4	71	112	1450	250	800
	DEPAN271A6	0,18	6	71	112	950	250	1000
	DEPAN271A6	0,25	6	71	112	950	250	1000
	DEPAN380A4	0,55	4	80	132	1450	250	750
	DEPAN380B4	0,75	4	80	132	1450	250	750
	DEPAN380A6	0,37	6	80	132	950	250	950
	DEPAN380B6	0,55	6	80	132	950	250	950
	DEPAN380A8	0,18	8	80	132	700	250	1100
	DEPAN380B8	0,25	8	80	132	700	250	1100
	DEPAN490S4	1,1	4	90S	150	1450	250	1000
	DEPAN490L4	1,5	4	90L	150	1450	250	1000
	DEPAN490S6	0,75	6	90S	150	950	250	1200
	DEPAN490L6	1,1	6	90L	150	950	250	1200
	DEPAN490S8	0,37	8	90S	150	700	250	1500
	DEPAN490L8	0,55	8	90L	150	700	250	1500

EN Max. Viscosity / Viscosità massima: 50 mPas (1 cPas = 1 centPoise = 1 mPas)

IT Viscosity / Viscosità H₂SO₄: 70% 9mPas - 98% = 21 mPas

To use with inverter / per uso con inverter: 60Hz MAX

Lenght taken from the motor flange / Le lunghezze sono misurate sotto flangia motore

3 blades marine impeller reversible / Giranti ed elica marina, tre pale, reversibili

* The Code have to be completed with the plastic building materials (PP / PVC / PVDF)

*Il Codice deve essere completato con il materiale plastico costruttivo (PP / PVC / PVDF)

EN MIXER

IT AGITATORE

DEPAN SS MIXER / AGITATORE DEPAN SS



Standard
 On request
 Su richiesta

EN	IT	Motor / Motore			Impeller / Girante ØIM		G lenth / lungh. _{min}	G lenth / lungh. _{max} 50 Hz	G lenth / lungh. _{max} 60 Hz	
		COD.	KW	Poles	IEC Frame	mm	rpm	mm	mm	mm
		DEPAN163A4SS	0,12	4	63	95	1450	150	650	600
		DEPAN163B4SS	0,18	4	63	95	1450	150	650	600
		DEPAN163A6SS	0,12	6	63	95	950	150	800	750
		DEPAN271A4SS	0,25	4	71	112	1450	200	750	650
		DEPAN271B4SS	0,37	4	71	112	1450	200	750	650
		DEPAN271A6SS	0,18	6	71	112	950	200	900	850
		DEPAN271A6SS	0,25	6	71	112	950	200	900	850
		DEPAN380A4SS	0,55	4	80	132	1450	250	850	750
		DEPAN380B4SS	0,75	4	80	132	1450	250	850	750
		DEPAN380A6SS	0,37	6	80	132	950	250	1000	900
		DEPAN380B6SS	0,55	6	80	132	950	250	1000	900
		DEPAN380A8SS	0,18	8	80	132	700	250	1100	1050
		DEPAN380B8SS	0,25	8	80	132	700	250	1100	1050
		DEPAN490S4SS	1,1	4	90S	150	1450	300	900	800
		DEPAN490L4SS	1,5	4	90L	150	1450	300	900	800
		DEPAN490S6SS	0,75	6	90S	150	950	300	1100	1000
		DEPAN490L6SS	1,1	6	90L	150	950	300	1100	1000
		DEPAN490S8SS	0,37	8	90S	150	700	300	1250	1150
		DEPAN490L8SS	0,55	8	90L	150	700	300	1250	1150

EN Max. Viscosity / Viscosità massima: 50 mPas (1 cPas = 1 centPoise = 1 mPas)

IT Viscosity / Viscosità H₂SO₄: 70% 9mPas - 98% = 21 mPas

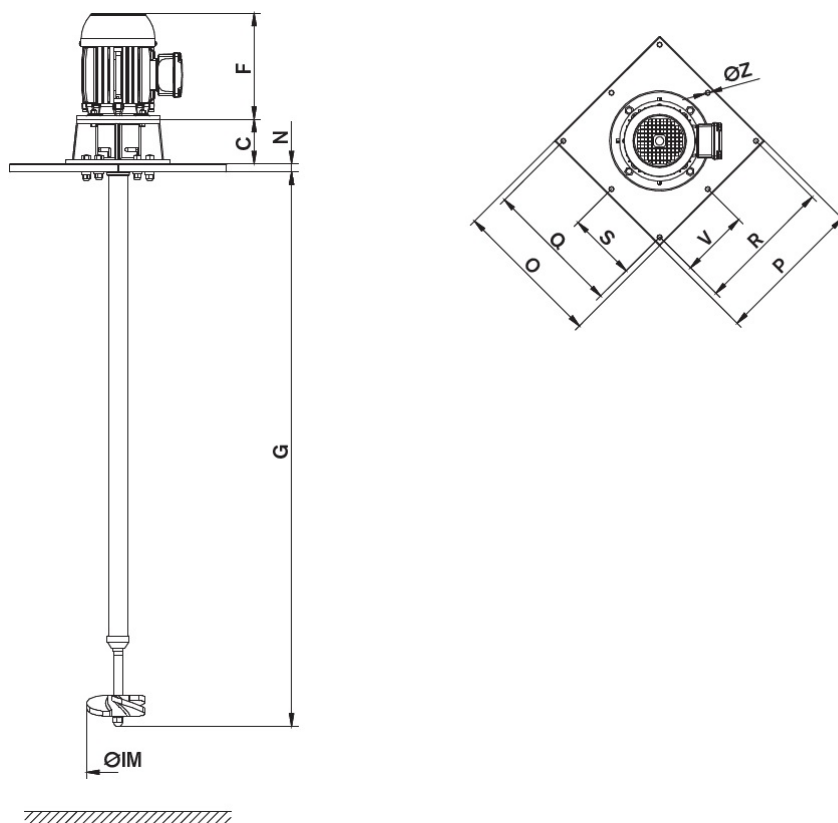
To use with inverter / per uso con inverter: 60Hz MAX

Lenght taken from the motor flange / Le lunghezze sono misurate sotto flangia motore

3 blades marine impeller NOT reversible / Giranti tre pale NON reversibili

Building material stainless steel / Materiale costruttivo acciaio INOX

EN IT QUOTES / DIMENSIONI



Model / Modello	C	F max	G min	G max	ØIM	N	O	P	Q	R	S	V	Z
DEPAN10	60	200	250	850	95	15	160	160	140	140	-	-	10.5
DEPAN20	60	220	250	1100	112	15	250	250	220	220	-	-	10.5
DEPAN30	125	240	250	1100	132	15	350	350	320	320	160	160	10.5
DEPAN40	125	280	250	1500	150	20	370	370	340	340	170	170	10.5

EN Dimensions in mm. technical data subject to change without notice.

IT The Materials choice depends on the nature of the liquid (eg concentration, operating temperature, specific weight, presence of solids). Plastic pumps do not allow dry operation.

Dimensioni in mm. Dati suscettibili di variazione senza preavviso.

Gmin: minimum length

Gmax: maximum length

Fmax: maximum motor dimension

La scelta dei materiali è in funzione della natura del liquido (es. concentrazione, temperatura di esercizio, peso specifico, presenza di solidi). Le pompe in materiale plastico non consentono il funzionamento a secco.

Gmin: lunghezza minima.


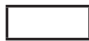
Gmax: lunghezza massima.

Fmax: dimensione massima motore (a seconda del costruttore)..

EN MIXER
IT AGITATORE

DEPAR MIXER / AGITATORE DEPAR



 Standard
 On request
Su richiesta

EN	IT	Motor / Motore		Gearbox / Riduttore		Impeller / Girante ØIM		Lengh. /	Lengh. /	
		KW	Poles	IEC Frame	i	mm	rpm	Lungh. min	Lungh. max	
COD. *								mm	mm	
DEPAR363A4		0,12	4	63	wormgear / vite senza fine	13	200	108	250	1000
DEPAR363B4		0,18	4	63	wormgear / vite senza fine	13	200	108	250	1000
DEPAR363A6		0,12	6	63	wormgear / vite senza fine	13	200	70	250	1500
DEPAR571A4		0,25	4	71	wormgear / vite senza fine	13	300**	108	500	1500
DEPAR571B4		0,37	4	71	wormgear / vite senza fine	13	300**	108	500	1500
DEPAR571A6		0,18	6	71	wormgear / vite senza fine	13	300**	70	500	2000
DEPAR571A6		0,25	6	71	wormgear / vite senza fine	13	300**	70	500	2000
DEPAR1090S4		1,1	4	90S	coaxial / coassiale	12,7	700	110	700	2500
DEPAR1090L4		1,5	4	90L	coaxial / coassiale	12,7	700	110	700	2500
DEPAR1090S6		0,75	6	90S	coaxial / coassiale	12,7	700	70	700	3000
DEPAR1090L6		1,1	6	90L	coaxial / coassiale	12,7	700	70	700	3000
DEPAR1090S8		0,37	8	90S	coaxial / coassiale	12,7	700	55	700	3500
DEPAR1090L8		0,55	8	90L	coaxial / coassiale	12,7	700	55	700	3500

EN Viscosity / Viscosità H₂SO₄: 70% 9mPas - 98% = 21 mPas

IT To use with inverter / per uso con inverter: 60Hz MAX

Lenght taken from the motor flange / Le lunghezze sono misurate sotto flangia motore

High efficiency 3 blades impeller, NOT reversible, downward flow (PP) or 4 blades impeller 45°, downward flow (PVC and PVDF) / Giranti ad alta efficienza, tre pale, NON reversibili, flusso verso il basso (PP) o giranti quattro pale 45°, flusso verso il basso (PVC e PVDF)

* The Code have to be completed with the plastic building materials (PP / PVC / PVDF) / Il Codice deve essere completato con il materiale plastico costruttivo (PP / PVC / PVDF).

** Available also with diameter 500 mm / Disponibile anche con diametro 500 mm

EN MIXER

IT AGITATORE

DEPAR SS MIXER / AGITATORE DEPAR SS



- Standard
 On request
 Su richiesta

EN	IT	Motor / Motore		Gearbox / Riduttore		Impeller / Girante ØIM		Lengh / Lungh. _{min}	Lengh / Lungh. _{max}	
		KW	Poles	IEC Frame	i	mm	rpm	mm	mm	
DEPAR363A4SS		0,12	4	63	wormgear / vite senza fine	13	200	108	250	1000
DEPAR363B4SS		0,18	4	63	wormgear / vite senza fine	13	200	108	250	1000
DEPAR363A6SS		0,12	6	63	wormgear / vite senza fine	13	200	70	250	1500
DEPAR571A4SS		0,25	4	71	wormgear / vite senza fine	13	500**	108	500	1500
DEPAR571B4SS		0,37	4	71	wormgear / vite senza fine	13	500**	108	500	1500
DEPAR571A6SS		0,18	6	71	wormgear / vite senza fine	13	500**	70	500	2000
DEPAR571A6SS		0,25	6	71	wormgear / vite senza fine	13	500**	70	500	2000
DEPAR1090S4SS		1,1	4	90S	coaxial / coassiale	12,7	750	110	700	2000
DEPAR1090L4SS		1,5	4	90L	coaxial / coassiale	12,7	750	110	700	2000
DEPAR1090S6SS		0,75	6	90S	coaxial / coassiale	12,7	750	70	700	2500
DEPAR1090L6SS		1,1	6	90L	coaxial / coassiale	12,7	750	70	700	2500
DEPAR1090S8SS		0,37	8	90S	coaxial / coassiale	12,7	750	55	700	3000
DEPAR1090L8SS		0,55	8	90L	coaxial / coassiale	12,7	750	55	700	3000

EN Viscosity / Viscosità H₂SO₄: 70% 9mPas - 98% = 21 mPas

IT To use with inverter / per uso con inverter: 60Hz MAX

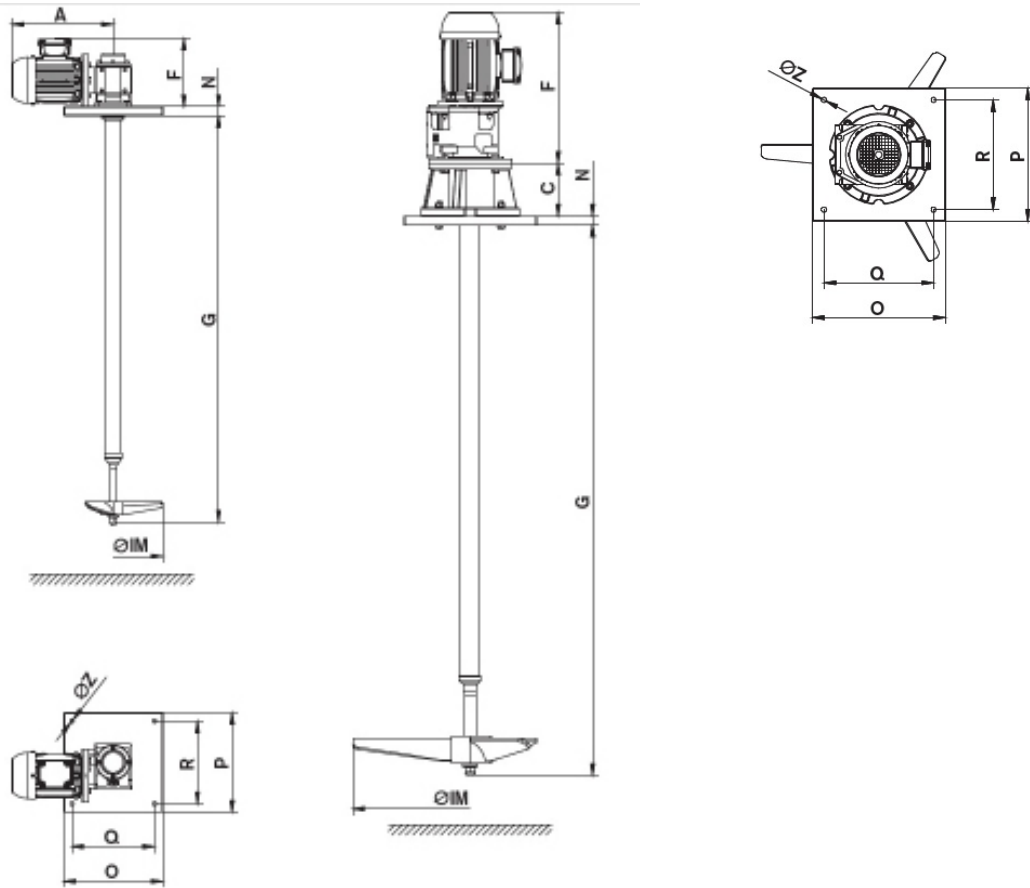
Lenght taken from the motor flange / Le lunghezze sono misurate sotto flangia motore

High efficiency 3 blades impeller, NOT reversible, downward flow or 4 blades impeller 45°, downward flow / Giranti ad alta efficienza, tre pale, NON reversibili, flusso verso il basso o giranti quattro pale 45°, flusso verso il basso

* The Code have to be completed with number of poles and motor power / Il Codice deve essere completato con il numero di poli e la potenza del motore

** Available also with multiple impellers on the shaft / Disponibile anche con più giranti sull'albero

EN IT QUOTES / DIMENSIONI



Model / Modello	Drawing/disegno	Amax	C	Fmax	Gmin	Gmax	ØIM	N	O	P	Q	R	Z
DEPAR30	A	270	-	190	250	1500	200	20	250	250	220	220	10.5
DEPAR50	A	310	-	210	500	2500	300	30	300	300	250	250	12.5
DEPAR100	B	-	190	460	700	3500	700	30	400	400	330	330	16

EN Dimensions in mm. technical data subject to change without notice.

IT The Materials choice depends on the nature of the liquid (eg concentration, operating temperature, specific weight, presence of solids). Plastic pumps do not allow dry operation.

EN Dimensions in mm. Dati suscettibili di variazione senza preavviso.

Gmin: minimum lenght

Gmax: maximum lenght

Fmax: maximum motor dimension

Amax: maximum gearbox dimension

La scelta dei materiali è in funzione della natura del liquido (es. concentrazione, temperatura di esercizio, peso specifico, presenza di solidi). Le pompe in materiale plastico non consentono il funzionamento a secco.

Gmin: lunghezza minima.

Gmax: lunghezza massima.

Fmax: dimensione massima motore (a seconda del costruttore).

Amax: dimension emassima riduttore

EN MIXER

IT AGITATORE

DEPAL MIXER / AGITATORE DEPAL



EN	IT	Motor / Motore			Impeller / Girante ØIM	G length / lungh. min	G length / lungh. max 50 Hz	G length / lungh. max 60 Hz	
		COD. *	KW	Poles					IEC Frame
		DEPAL40	1.1 - 1.5	4	1450	150	500	1100	1000
		DEPAL40	0.75 - 1.1	6	950	150	500	1350	1250
		DEPAL40	0.37 - 0.55	8	700	150	500	1550	1400
		DEPAL50	2.2 - 3 - 4	4	1450	200	500	1200	1100
		DEPAL50	1.5 - 2.2	6	950	200	500	1500	1350
		DEPAL50	0.75 - 1.1 - 1.5	8	700	200	500	1750	1600
		DEPAL80	4 - 5.5	6	950	250	750	1650	1500
		DEPAL80	2.2 - 3	8	700	250	750	1900	1750

EN Max. Viscosity / Viscosità massima: 50 mPas (1 cPas = 1 centPoise = 1 mPas)

IT Viscosity / Viscosità H₂SO₄: 70% 9mPas - 98% = 21 mPas

To use with inverter / per uso con inverter: 60Hz MAX

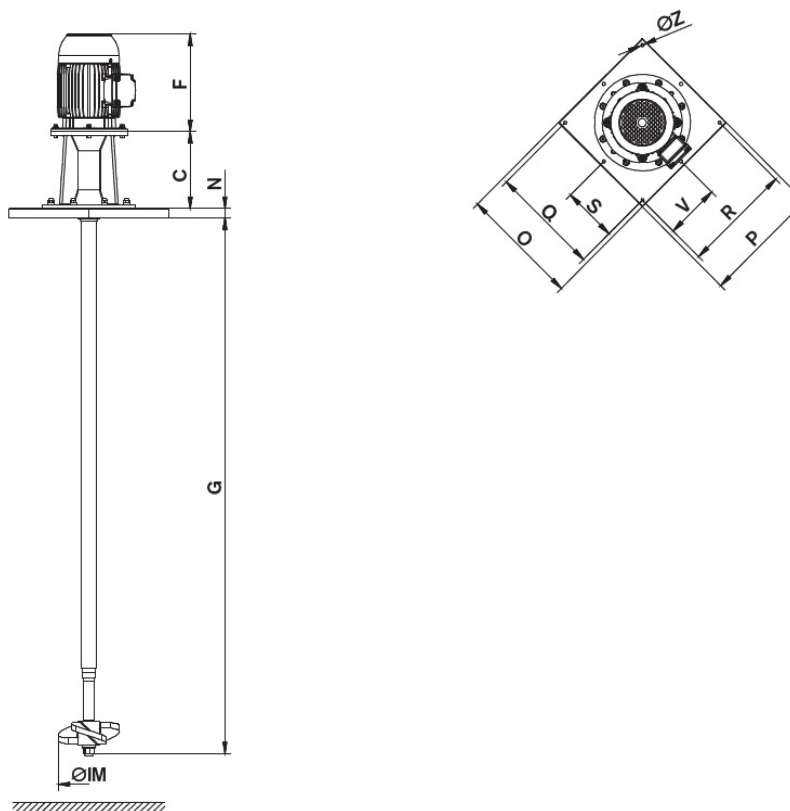
Lenght taken from the motor flange / Le lunghezze sono misurate sotto flangia motore

3 blades marine impeller reversible / Giranti ed elica marina, tre pale, reversibili

* The Code have to be completed with the plastic building materials (PP / PVC / PVDF)

*Il Codice deve essere completato con il materiale plastico costruttivo (PP / PVC / PVDF)

EN IT QUOTES / DIMENSIONI



Model / Modello	C	F max	G min	G max	ØIM	N	O	P	Q	R	S	V	Z
DEPAL40	250	280	500	1550	150	30	350	350	320	320	160	160	10.5
DEPAL50	250	340	500	1750	200	30	370	370	340	340	170	170	10.5
DEPAL80	295	410	750	1900	250	30	370	370	340	340	170	170	10.5

EN Dimensions in mm. technical data subject to change without notice.

IT The Materials choice depends on the nature of the liquid (eg concentration, operating temperature, specific weight, presence of solids). Plastic pumps do not allow dry operation.

Dimensioni in mm. Dati suscettibili di variazione senza preavviso.

Gmin: minimum length

Gmax: maximum length

Fmax: maximum motor dimension

La scelta dei materiali è in funzione della natura del liquido (es. concentrazione, temperatura di esercizio, peso specifico, presenza di solidi). Le pompe in materiale plastico non consentono il funzionamento a secco.

Gmin: lunghezza minima.

Gmax: lunghezza massima.

Fmax: dimensione massima motore (a seconda del costruttore)..

EN MIXER

IT AGITATORE

DEPAP MIXER / AGITATORE DEPAP



EN COD. *	IT	Motor / Motore			Ø Pipe / Tubo mm	Ø Impeller / Girante mm	Max Lenght/ Lungh. max mm	Material / Materiali
		KW	Poles	IEC Frame				
DEPAP125		63	0.12 - 0.18	4-6	125	95	1500	PP-PVC-PVDF
DEPAP140		71	0.12 - 0.37	4-6-8	140	112	1750	PP-PVC-PVDF
DEPAP180		80	0.18 - 0.75	4 - 6 - 8	180	132	2000	PP-PVC-PVDF
DEPAP200		90S-90L	0.37 - 1.5	4 - 6 - 8	200	150	2000	PP-PVC-PVDF

EN Max. Viscosity / Viscosità massima: 50 mPas (1 cPas = 1 centPoise = 1 mPas)

IT Viscosity / Viscosità H₂SO₄: 70% 9mPas - 98% = 21 mPas

To use with inverter / per uso con inverter: 60Hz MAX

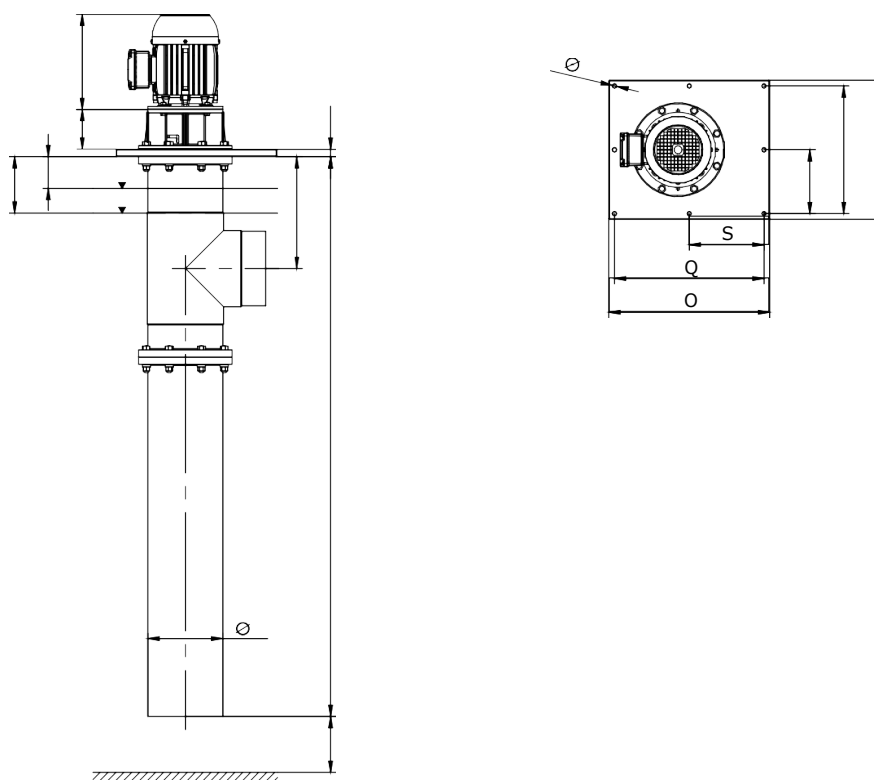
Lenght taken from the motor flange / Le lunghezze sono misurate sotto flangia motore

3 blades marine impeller reversible / Giranti ed elica marina, tre pale, reversibili

* The Code have to be completed with the plastic building materials (PP / PVC / PVDF)

*Il Codice deve essere completato con il materiale plastico costruttivo (PP / PVC / PVDF)

EN IT QUOTES / DIMENSIONI



Model / Modello	C	ØD	Fmin	Fmax	Gmin	Gmax	Ga	H1	H5	N	O	P	Q	R	S	V	Z
DEPAP125	60	125	250	200	750	1500	125	E-125	75	15	300	260	270	230	-	-	10.5
DEPAP140	60	140	280	220	840	1750	140	E-140	75	15	300	260	270	230	-	-	10.5
DEPAP180	107	180	360	240	1080	2000	180	E-180	90	20	430	370	400	340	200	170	10.5
DEPAP200	107	200	400	280	1200	2000	200	E-200	90	20	430	370	400	340	200	170	10.5

EN Dimensions in mm. technical data subject to change without notice.
IT Mmax: maximum motor dimension

Dimensioni in mm. Dati suscettibili di variazione senza preavviso.
Mmax: dimensione massima motore (a seconda del costruttore)..

EN MIXER

IT AGITATORE

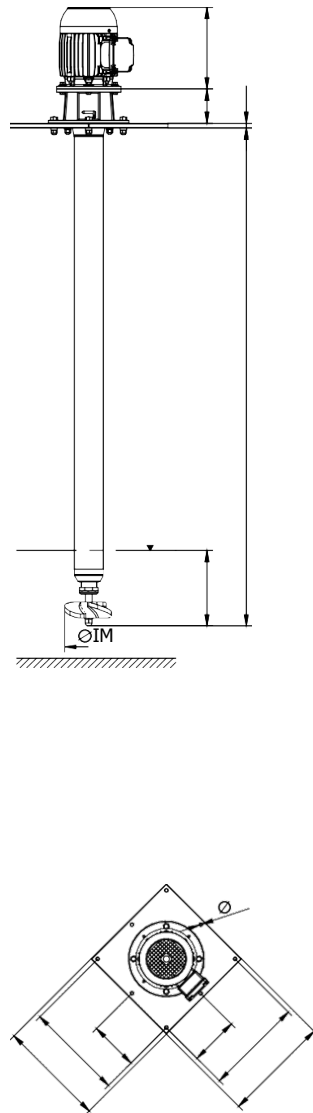
DEPAG MIXER / AGITATORE DEPAG



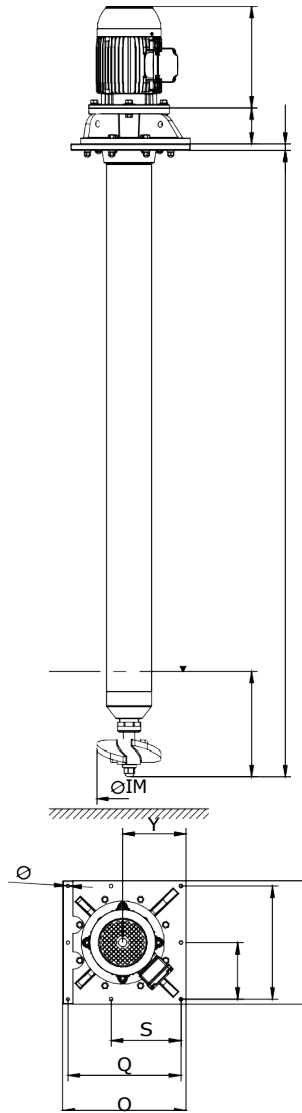
EN	IT	Motor / Motore			Ø Pipe / Tubo mm	Ø Impeller / Girante mm	Max Lenght/ Lungh. max mm	Min Lenght/ Lungh. min
		KW	Poles	IEC Frame				
DEPAG10		0,12	4	63	95	1450	350	1000
		0,18	4	63	95	1450	350	1000
		0,12	6	63	95	950	350	1000
DEPAG20		0,25	4	71	112	1450	350	1000
		0,37	4	71	112	1450	350	1000
		0,18	6	71	112	950	350	1000
		0,25	6	71	112	950	350	1000
DEPAG30		0,55	4	80	132	1450	700	3000
		0,75	4	80	132	1450	700	3000
		0,37	6	80	132	950	700	3000
		0,55	6	80	132	950	700	3000
		0,18	8	80	132	700	700	3000
		0,25	8	80	132	700	700	3000
DEPAG40		1,1	4	90S	150	1450	700	3000
		1,5	4	90L	150	1450	700	3000
		0,75	6	90S	150	950	700	3000
		1,1	6	90L	150	950	700	3000
		0,37	8	90S	150	700	700	3000
		0,55	8	90L	150	700	700	3000
DEPAG50		2.2	4	100L	200	1450	800	3000
		3	4	100L	200	1450	800	3000
		4	4	112M	200	1450	800	3000
		1.5	6	100L	200	950	800	3000
		2.2	6	112M	200	950	800	3000
		0.75	8	100L	200	700	800	3000
		1.1	8	100L	200	700	800	3000
		1.5	8	112M	200	700	800	3000

EN IT QUOTES / DIMENSIONI

DESIGN / DISEGNO A



DESIGN / DISEGNO B



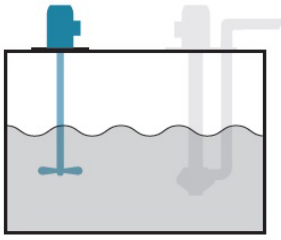
Model / Modello	Drawing/ disegno	C	Fmax	Gmin	Gmax	HI	ØIM	N	O	P	Q	R	S	V	Y	Z
DEPAG10	A	45	200	350	1000	140	95	15	160	160	140	140	-	-	-	10.5
DEPAG20	A	45	220	350	1000	160	112	15	250	250	220	220	-	-	-	10.5
DEPAG30 short	A	107	240	700	1550	200	132	15	350	350	320	320	160	160	-	10.5
DEPAG30 long	A	112	240	1600	3000	200	132	15	350	350	320	320	160	160	-	10.5
DEPAG40 short	A	107	280	700	1550	225	150	15	350	350	320	320	160	160	-	10.5
DEPAG40 long	A	112	280	1600	3000	225	150	15	350	350	320	320	160	160	-	10.5
DEPAG50 short	B	112	340	800	1550	320	200	20	370	370	340	340	145	185	180	10.5
DEPAG50 long	B	112	340	1600	3000	320	200	20	370	370	340	340	145	185	180	10.5

EN Dimensions in mm. technical data subject to change without notice.

IT Mmax: maximum motor dimension

Dimensioni in mm. Dati suscettibili di variazione senza preavviso.

Mmax: dimensione massima motore (a seconda del costruttore)..

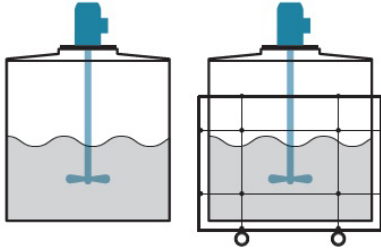


WATER TREATMENT

Neutralization of waste water, chlorination, flocculation.

TRATTAMENTO ACQUE

Neutralizzazioni di acque reflue, clorazioni flocculazioni.

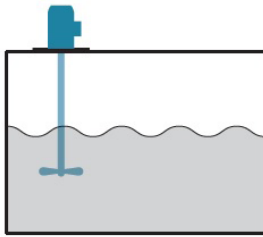


MIXING UNIT

Agitation in fixed or mobile tanks. Preparation of chemical reagents-

UNITÀ DI MISCELAZIONE

Agitazioni in serbatoi fissi o mobili. Preparazione di reagenti chimici.

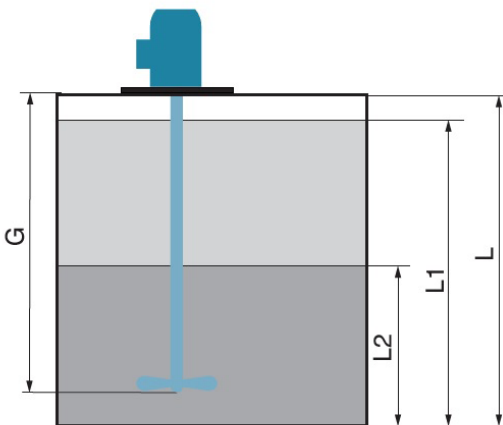


INDUSTRIAL AGITATIONS

Agitation in tanks of various geometries. Custom agitations.

AGITAZIONI INDUSTRIALI

Agitazioni in vasche di varia geometria. Agitazioni personalizzate.



VERTICAL MIXER

G: lenght mixer
L: depth tank
L1: maximum level
L2: minimum level

AGITATORE VERTICALE

G: lunghezza agitatore
L: profondità vasca
L1: livello massimo
L2: livello minimo

EN MIXING STATION

IT STAZIONE DI MISCELAZIONE

DEPIBC - IBCs MIXER
AGITATORE PER IBC - DEPIBC



EN	IT	Motor / Motore			Impeller / Girante ØIM			Lengh / Lungh.. mm		
		COD. *	KW	Poles	i	mm	Tipo/type rpm			
		DEPAN380A6*	DEPAN30	0,37	6	-	132	Marine impeller	950	1020
		DEPAN380B6*	DEPAN30	0,55	6	-	132	Marine impeller	950	1020
		DEPAF50**	DEPAF50	0,25	4	13	400***	Foldable / Richiudibile	108	950
		DEPAF50**	DEPAF50	0,37	4	13	400***	Foldable / Richiudibile	108	950

EN Dimensions in mm. technical data subject to change without notice.

IT * The item must be completed with the construction material (PP, PVC, PVDF or stainless steel) and the motor power.

** The item must be completed with the motor power. Available construction material: stainless steel.

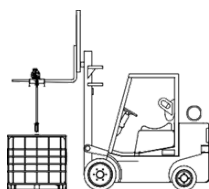
*** ØIM: 120 folded

La scelta dei materiali è in funzione della natura del liquido (es. concentrazione, temperatura di esercizio, peso specifico, presenza di solidi).

* L'articolo deve essere completato con il materiale costruttivo (PP, PVC, PVDF o acciaio inossidabile) e la potenza del motore

** L'articolo deve essere completato con l'indicazione della potenza del motore. Materiale disponibile: acciaio inossidabile

*** ØIM: 120 richiusa



EASY LIFTING

Easy lifting with forklift

FACILE MOVIMENTAZIONE

Facile movimentazione con carrello elevatore

EN MIXING STATION

IT STAZIONE DI MISCELAZIONE

**DEPAN+DEPDS MIXING STATION
STAZIONE DI MISCELAZIONE DEPAN+DEPDS**



COD.	Tank Lt	Motor / Motore		IEC Frame	Impeller / Girante ØIM		Max density / Densità max Kg/m ³	ØD mm	H mm	M* mm	G mm	Kg*
		KW	Poles		mm	rpm						
DEPAN07+DEPDS05	60	0,09	4	56	70	1400	1500	380	680	180	630	12
DEPAN10+DEPDS05	60	0,12	6	63	80	950	1800	380	680	270	630	15
DEPAN10+DEPDS1	108	0,12	6	63	95	950	1800	470	680	270	630	15
DEPAN20+DEPDS2	230	0,18	6	71	112	700	1600	610	870	280	810	20
DEPAN20+DEPDS3	315	0,18	6	71	112	950	1600	680	960	280	900	22,5
DEPAN30+DEPDS5	530	0,18	8	80	132	700	1800	830	1065	360	1010	35
DEPAN40+DEPDS6	600	0,55	8	90L	150	700	1600	760	1485	400	1350	48
DEPAN40+DEPDS10	1040	0,75	6	90L	150	950	1600	1005	1425	400	1200	50

EN * Susceptible to changes
IT * Suscettibile di variazioni

ACCESSORIES / ACCESSORI



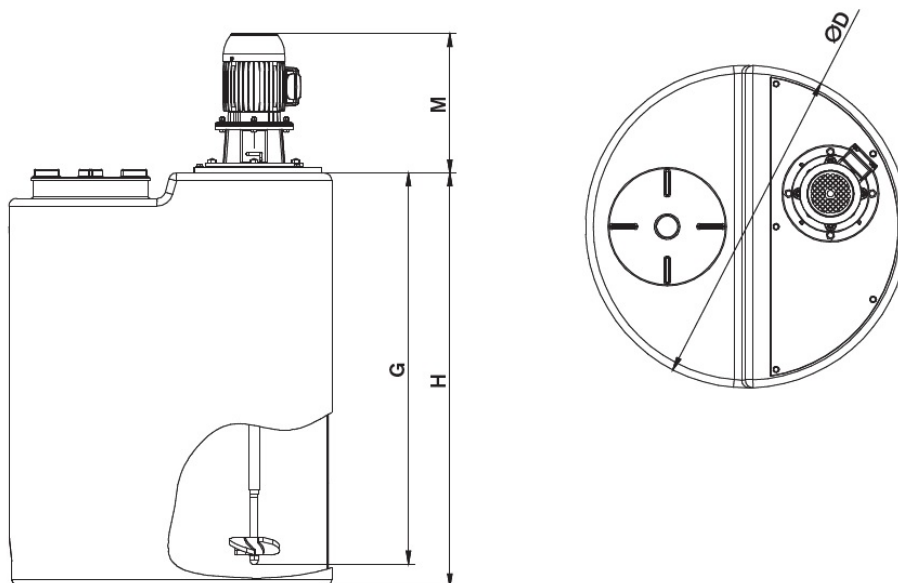
A Lifting Frame
Telaio di sollevamento

B Frame with wheels
Telaio con ruote

C Valve
Valvola

D Containment tank
Vasca di contenimento

EN IT QUOTES / DIMENSIONI



Model / Modello	Tank volume / Volume serbatoio	D	G	H	Mmax
DEPAN07+DEPDS05	60 l	380 mm	630 mm	680 mm	180 mm
DEPAN10+DEPDS05	60 l	380 mm	630 mm	680 mm	270 mm
DEPAN10+DEPDS1	108 l	470 mm	630 mm	680 mm	270 mm
DEPAN20+DEPDS2	230 l	610 mm	810 mm	870 mm	280 mm
DEPAN20+DEPDS3	315 l	680 mm	900 mm	960 mm	280 mm
DEPAN30+DEPDS5	530 l	830 mm	1010 mm	1065 mm	360 mm
DEPAN40+DEPDS6	600 l	760 mm	1350 mm	1485 mm	400 mm
DEPAN40+DEPDS10	1040 l	1005 mm	1200 mm	1425 mm	400 mm

EN Dimensions in mm. technical data subject to change without notice.
IT Mmax: maximum motor dimension

Dimensioni in mm. Dati suscettibili di variazione senza preavviso.
Mmax: dimensione massima motore (a seconda del costruttore)..

EN MIXING STATION

IT STAZIONE DI MISCELAZIONE

**DEPAR+DEPDS MIXING STATION
STAZIONE DI MISCELAZIONE DEPAR+DEPDS**



EN	IT	Tank	Motor / Motore		Impeller / Girante ØIM		Max density / Densità max	ØD	H	M*	G	Kg*		
			Lt	KW	Poles	IEC Frame							mm	rpm
COD.														
		DEPAR30+DEPDS05	60	0,18	4	63	150	70	1600	380	680	210	640	15
		DEPAR30+DEPDS1	108	0,18	4	63	150	108	1600	470	680	210	640	16
		DEPAR30+DEPDS2	230	0,12	6	63	200	70	1600	610	870	210	830	20
		DEPAR30+DEPDS3	315	0,18	4	63	200	108	1600	680	960	210	910	23
		DEPAR50+DEPDS5	530	0,18	6	71	300	70	1600	830	1065	510	980	55
		DEPAR50+DEPDS6	600	1,18	6	71	300	70	1600	760	1485	510	1400	63
		DEPAR50+DEPDS10	1040	0,25	4	71	300	108	1600	1005	1425	510	1350	70

EN * Susceptible to changes
IT * Suscettibile di variazioni

ACCESSORIES / ACCESSORI



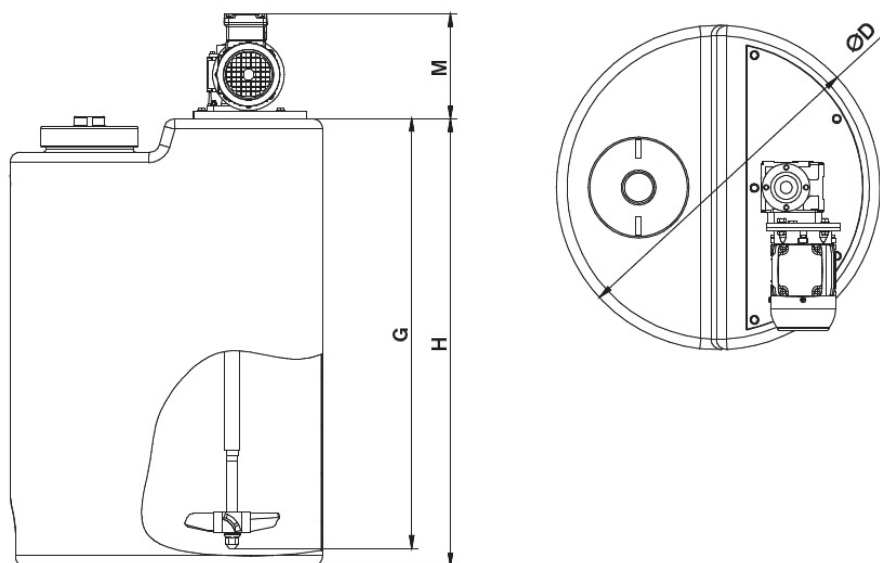
A Lifting Frame
Telaio di sollevamento

B Frame with wheels
Telaio con ruote

C Valve
Valvola

D Containment tank
Vasca di contenimento

EN IT QUOTES / DIMENSIONI



Model / Modello	Tank volume / Volume serbatoio	D	G	H	Mmax
DEPAR30+DEPDS05	60 l	380 mm	640 mm	680 mm	210 mm
DEPAR30+DEPDS1	108 l	470 mm	640 mm	680 mm	210 mm
DEPAR30+DEPDS2	230 l	610 mm	830 mm	870 mm	210 mm
DEPAR30+DEPDS3	315 l	680 mm	910 mm	960 mm	210 mm
DEPAR50+DEPDS5	530 l	830 mm	980 mm	1065 mm	510 mm
DEPAR50+DEPDS6	600 l	760 mm	1400 mm	1485 mm	510 mm
DEPAR50+DEPDS10	1040 l	1005 mm	1350 mm	1425 mm	510 mm

EN Dimensions in mm. technical data subject to change without notice.
IT Mmax: maximum motor dimension

Dimensioni in mm. Dati suscettibili di variazione senza preavviso.
Mmax: dimensione massima motore (a seconda del costruttore)..

EN MIXING STATION

IT STAZIONE DI MISCELAZIONE

DEPBX+DEPDS MIXING STATION
STAZIONE DI MISCELAZIONE DEPBX+DEPDS



COD. *	EN	IT	Q max	H max	Attacchi		Atex	Material / Materiale
			L/h	bar	Liquid	Air		
DEPBX5			5	8	G1/4 f	G1/8 f	Zone 1 and/e 2	PP
DEPBX15			17	8	G3/8 f	G3/8 f	Zone 1 and/e 2	PP - PVDF - ECTFE - ALU - AISI 316
DEPBX30			30	8	G1/2 f	G1/4 f	Zone 1 and/e 2	PP - PVDF - ALU - AISI 316
DEPBX50			50	8	G1/2 f	G3/8 f	Zone 1 and/e 2	PP - PVDF - ALU - AISI 316
DEPBX80			100	8	G1 f	G3/8 f	Zone 1 and/e 2	AISI 316
DEPBX81			100	8	G1 f	G3/8 f	Zone 1 and/e 2	PP - PVDF - ALU
DEPBX100			150	8	G1 f	G3/8 f	Zone 1 and/e 2	PP - PVDF - ALU - AISI 316
DEPBX150			220	8	G1 1/4 f	G1/2 f	Zone 1 and/e 2	PP - PVDF - ALU - AISI 316
DEPBX251			340	8	G1 1/2 f	G1/2 f	Zone 1 and/e 2	PP - PVDF - ALU - AISI 316
DEPBX502			650	8	G2 f	G1/2 f	Zone 1 and/e 2	ALU - AISI 316
DEPBX522			650	8	G2 f	G1/2 f	Zone 1 and/e 2	PP - PVDF
DEPBX503			900	8	G3 f	G3/4 f	Zone 1 and/e 2	PP - PVDF - ALU - AISI 316

COD.	EN	IT	Tank	ØD	H*	M*	G
			Lt	mm	mm	mm	mm
DEPDS05			60	380	680	180	630
DEPDS05			60	380	680	270	630
DEPDS1			108	470	680	270	630
DEPDS2			230	610	870	280	810
DEPDS3			315	680	960	280	900
DEPDS5			530	830	1065	360	1010
DEPDS6			600	760	1485	400	1350
DEPDS10			1040	1005	1425	400	1200

EN * Susceptible to changes

IT * Suscettibile di variazioni

EMPTYING BARRELS SVUOTAFUSTI



VACUUM TECHNOLOGY

EN ELECTRIC BARREL EMPTYING

IT SVUOTAFUSTI ELETTRICO

DEPFUS AND / E DEPTR



	EN	IT	Lenght / Lunghezza	Q max	H max	Viscosity / Viscosità max	Version / Versione Atex	Diameter / Diametro	Material / Mate- riale	Weight / Peso
COD.			mm	l/min	m w.c.	cps		mm		Kg
DEPFUS PW mono			900	50	0	50	No / no	42	PP	3.5
DEPTR PP mono 550W			900-1200	80	12	600	Motor only / solo motore	42	PP	12.4-12.7
DEPTR PP mono 800W			900-1200	90	15	900	No / no	42	PP	5.1-5.4
DEPTR PVDF mono 550W			900-1200	80	12	600	Motor only / solo motore	40	PP	12.6-12.9
DEPTR PVDF mono 800W			900-1200	90	15	900	No / no	40	PVDF	5.3-5.6
DEPTR JP mono 500W			700-1000-1200	80	11	600	All / tutto	42.5	PVDF- AISI 316	14-15.4-16.3

DEPFUS AND / E DEPTR



	EN	IT	Lenght / Lunghezza	Q max	H max	Viscosity / Viscosità max	Version / Versione Atex	Diameter / Diametro	Material / Materiale	Weight / Peso
COD.			mm	l/min	m w.c.	cps		mm		Kg
DEPFUS SS mono			900	70	8.5	50	No / no	42.5	AISI 304	7
DEPTR SS mono 550W			900-1200	80	12	600	Motor only / solo motore	42.5	PP	15.3-16.3
DEPTR SS mono 800W			900-1200	90	15	900	No / no	42.5	AISI 316	8-9

EN PREUMATIC BARREL EMPTYING

IT SVUOTAFUSTI PNEUMATICO

DEPFUS AND / E DEPTR



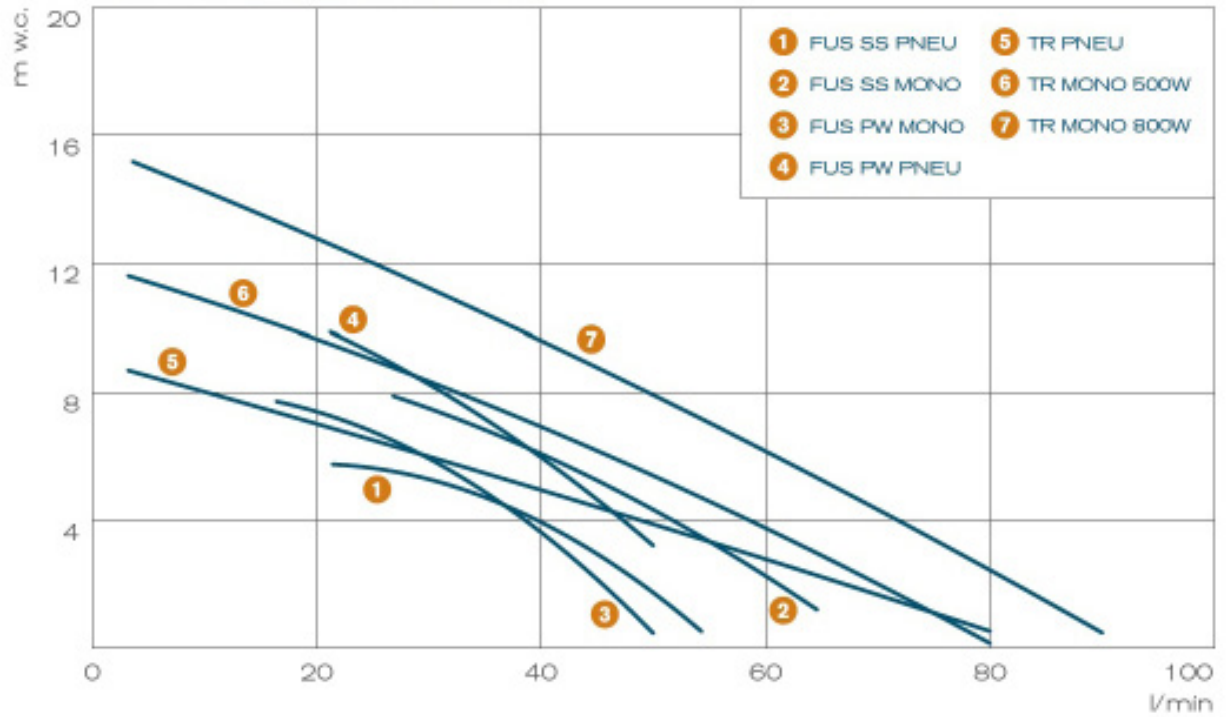
EN	IT	Lenght / Lunghezza	Q max	H max	Viscosity / Viscosità max	Version/ Versione Atex	Diameter / Diametro	Material/ Materiale	Weight / Peso
COD.		mm	l/min	m w.c.	cps		mm		Kg
DEPFUS PW pneu		900	50	10	50	No / no	42	PP	4
DEPTR PP pneu 250W		900-1200	80	9	600	Motor only / solo motore	42	PP	2.5-2.8
DEPTR PVDF pneu 250W		900-1200	80	9	600	Motor only / solo motore	40	PVDF	2.7-3
DEPTR JP pneu 330W		700-1000-1200	70	9	400	All / tutto	42.5	PVDF- AISI 316	6-7.4-8.3
DEPTR JP pneu 400W		700-1000-1200	80	13	600	All / tutto	42.5	PVDF- AISI 316	7-8.4-9.3

DEPFUS AND / E DEPTR

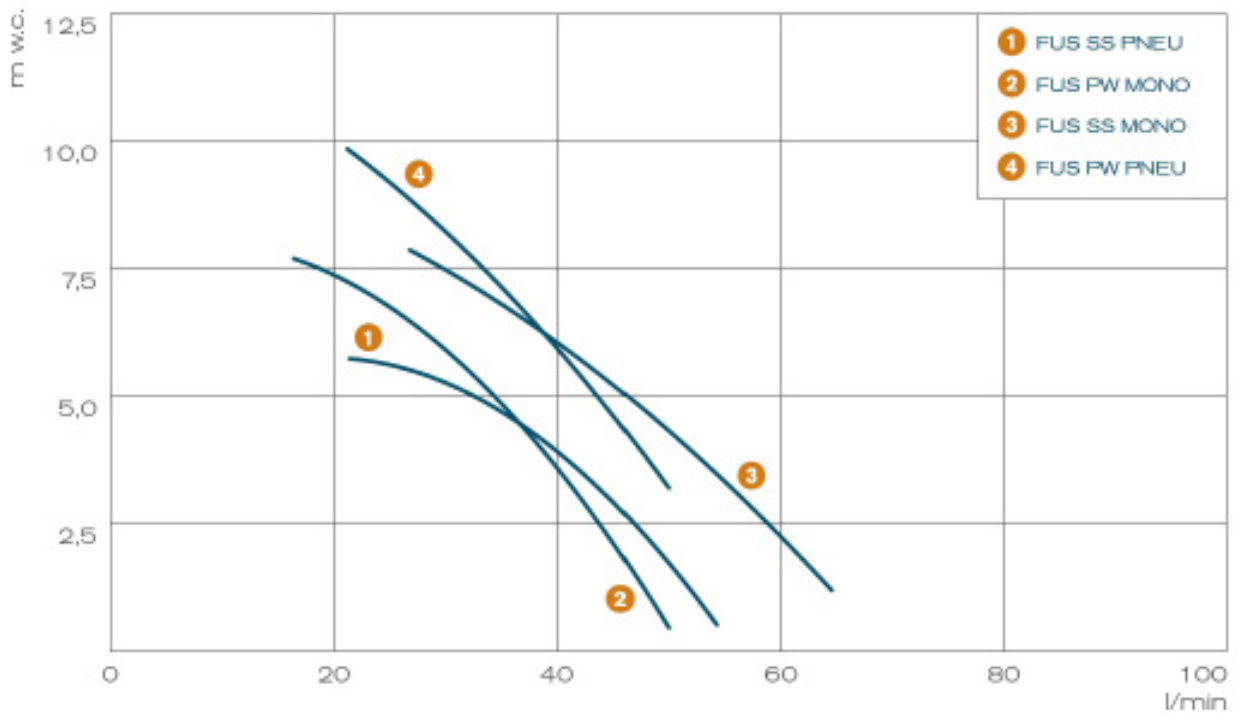


EN	IT	Lenght / Lunghezza	Q max	H max	Viscosity / Viscosità max	Version / Versione Atex	Diameter / Diametro	Material / Materiale	Weight / Peso
COD.		mm	l/min	m w.c.	cps		mm		Kg
DEPFUS SS pneu		900	55	6.5	50	No / no	42.5	AISI 304	7.5
DEPTR SS pneu 250W		900-1200	80	9	600	No / no	42.5	AISI 316	5.4-6.4

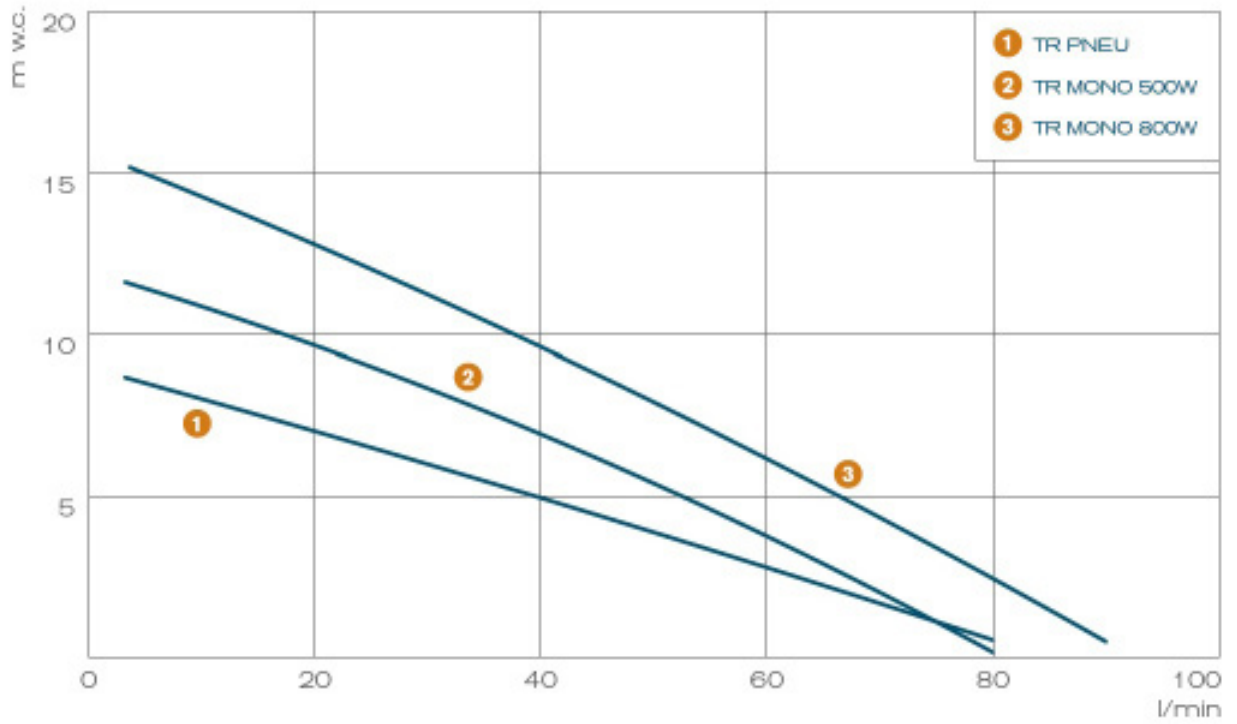
PUMPS PERFORMANCE CURVES / CURVE DI PRESTAZIONE - 50 Hz
 GENERAL GRAPHIC / GRAFICO GENERALE



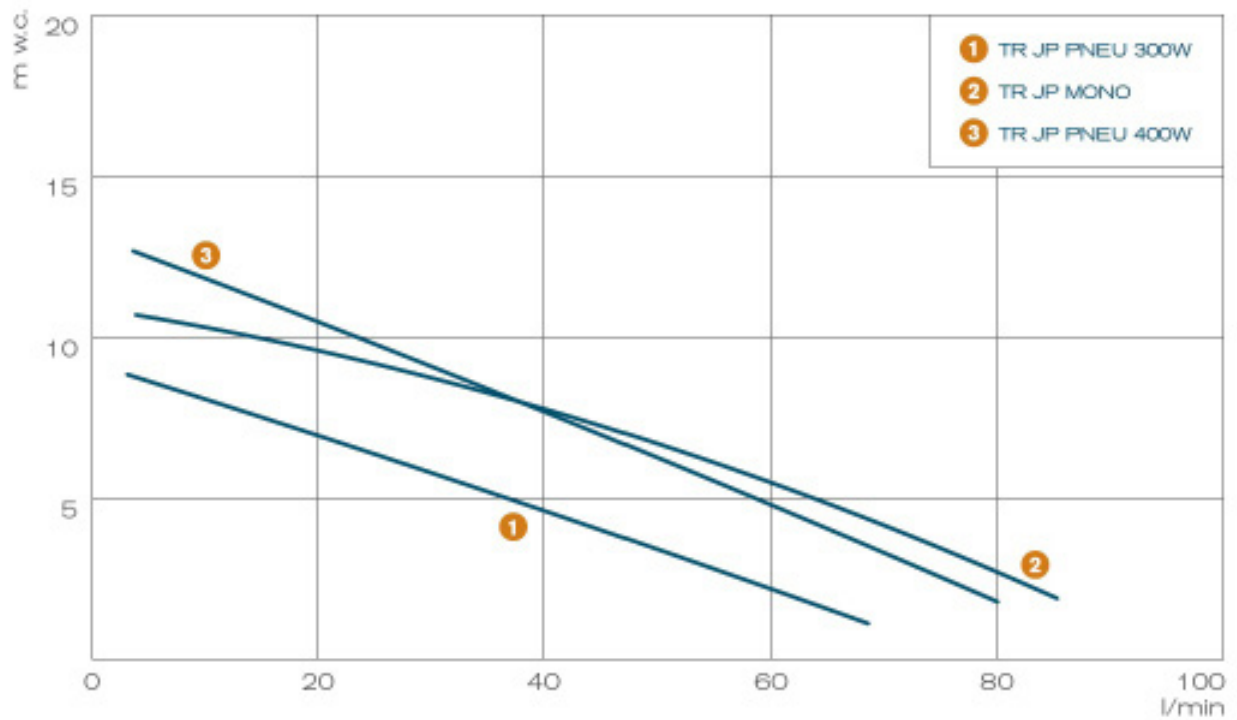
DEPFUS PUMPS PERFORMANCE CURVES / CURVE DI PRESTAZIONE
 CLOSED IMPELLER / GIRANTE CHIUSA 10.000 rpm



DEPTR PUMPS PERFORMANCE CURVES / CURVE DI PRESTAZIONE
 CLOSED IMPELLER / GIRANTE CHIUSA 18.000 rpm

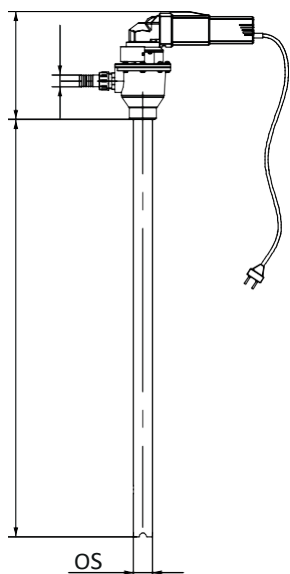


DEPTR PUMPS PERFORMANCE CURVES / CURVE DI PRESTAZIONE
 CLOSED IMPELLER / GIRANTE CHIUSA 12.000 rpm

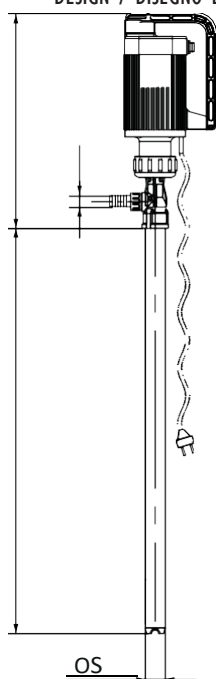


EN IT QUOTES / DIMENSIONI

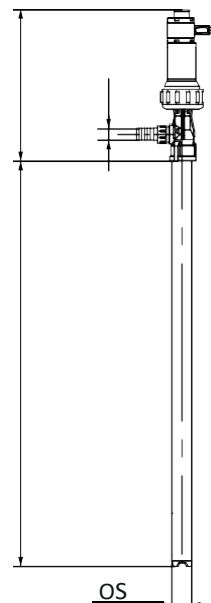
DESIGN / DISEGNO A



DESIGN / DISEGNO B



DESIGN / DISEGNO C



Model / Modello	Drawing / disegno	D	Fmax	G	S
DEPFUS PW mono	A	24.5	250	600	42
DEPFUS PW pneu	A	24.5	250	600	42
DEPFUS SS mono	A	24.5	250	600	42
DEPFUS SS pneu	A	24.5	250	900/1200	42.4
DEPTR PP mono 550W	B	24.5	480	900/1200	42.4
DEPTR PP mono 800W	B	24.5	480	900/1200	42.4
DEPTR PP pneu 250W	C	24.5	330	900/1200	42.4
DEPTR PVDF mono 550W	B	24.5	480	900/1200	42.4
DEPTR PVDF mono 800W	B	24.5	480	900/1200	42.4
DEPTR PVDF pneu 250W	C	24.5	330	900/1200	42.4
DEPTR SS mono 550W	B	24.5	480	900/1200	42.4
DEPTR SS mono 800W	B	24.5	480	900/1200	42.4
DEPTR SS pneu 250W	C	24.5	330	900/1200	42.4
DEPTR JP mono 550W	B	24.5	480	900/1200	42.4
DPETR JP pneu 300W	C	24.5	330	900/1200	42.4
DEPTR JP pneu 400W	C	24.5	330	900/1200	42.4

EN Dimensions in mm. technical data subject to change without notice.

IT Mmax: maximum motor dimension

Dimensioni in mm. Dati suscettibili di variazione senza preavviso.

Mmax: dimensione massima motore (a seconda del costruttore)..

DESCALING PUMPS POMPE DISINCROSTANTI



CLEANING TECHNOLOGY

EN DESCALING PUMPS
IT POMPE DISINCROSTANTI

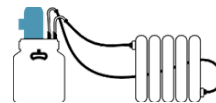
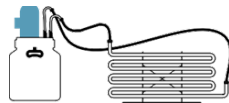
DEPPF DESCALING PUMPS
POMPE DISINCROSTANTI DEPPF



EN	IT	Pump / Pompa	Tank material / Materiale tanica	Tank capacity / capacità tanica	Q max	H max	Motor / Motore	Hose adaptors / Portagomma
COD.				Lt	m ³ /h	m w.c	kW	mm
DEPPFT31		DEPGP10	PE	30	3	20	550 W	3/4" x 20
DEPPFT108		DEPAS20	PE	108	4	6.5	0.25	Ø 25
DEPPFT230		DEPAS30	PE	230	14	16	1.5	Ø 30
DEPPFT230		DEPAS40	PE	230	23	18	2.2	Ø 40
DEPPFT315		DEPAS30	PE	315	14	16	1.5	Ø 30
DEPPFT315		DEPAS40	PE	315	23	18	2.2	Ø 40
DEPPFT315		DEPAS50	PE	315	40	25	3	Ø 60

A **DESCALING**
Rapid descaling
of pipes, coils,
circuits.

DISINCROSTARE
Rapida disincrostazione
di tubi, resistenze e
circuiti.

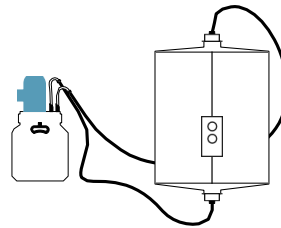
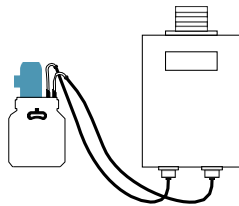


D **WASHING OUT
IMPURITIES**
Chemical cleaning
of domestic
systems of various
kinds.

PULIZIA IMPERIZZE
Pulizia chimica di
sistemi domestici di
vario tipo

B **CLEANING OF
SYSTEMS**
Cleaning of
heating and air
conditioning
systems

PULIZIA DEI SISTEMI
Pulizia di scaldabagno
e sistemi di condizio-
namento aria

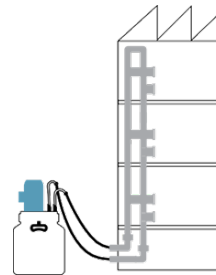
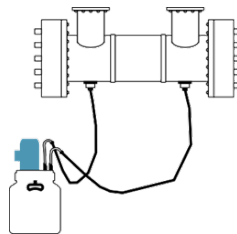


E **MAINTENANCE**
Maintenance of
boilers and water
heaters.

MANUTENZIONE
Manutenzione di
boilers e pompe di
calore

C **SANITATION**
Sanitation of
purifiers,
evaporators,
exchangers.

SANIFICAZIONE
Sanificazione da
impurezze,
evaporatori,
scambiatori



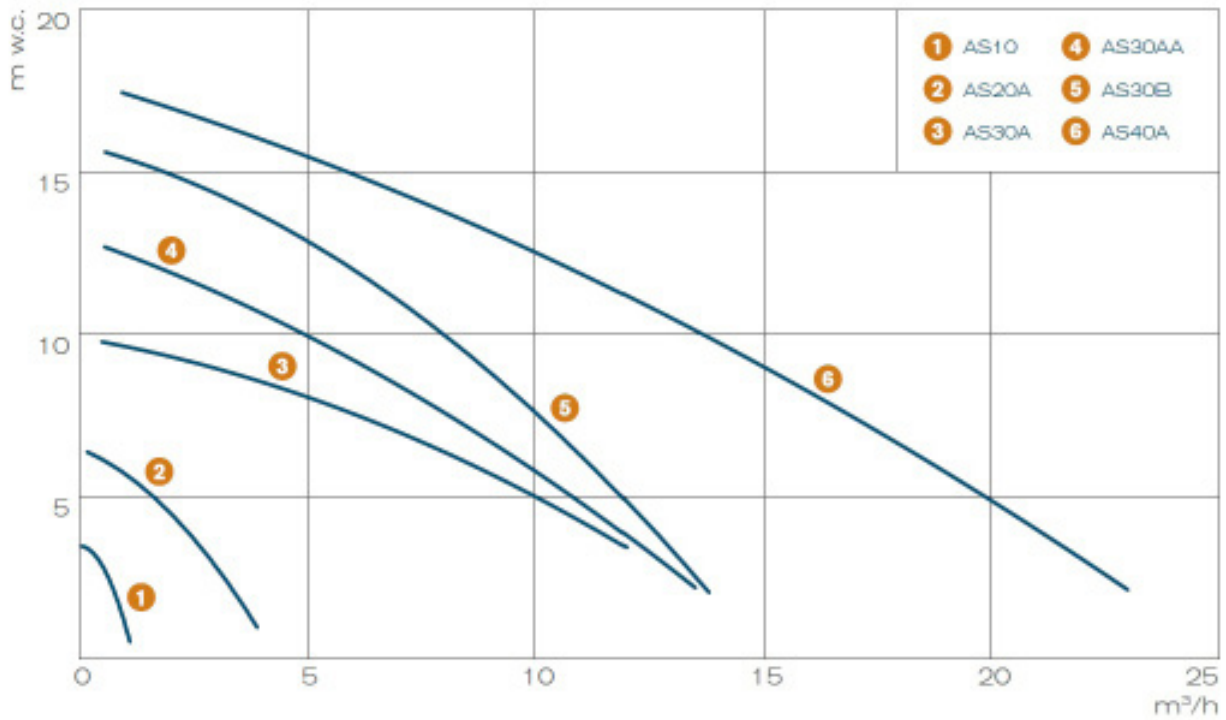
F **CHEMICAL WASHING**
Chemical washing
of civil and
industrial systems

LAVAGGIO CHIMICO
Lavaggio chimico
di sistemi e
impianti civili e
industriali

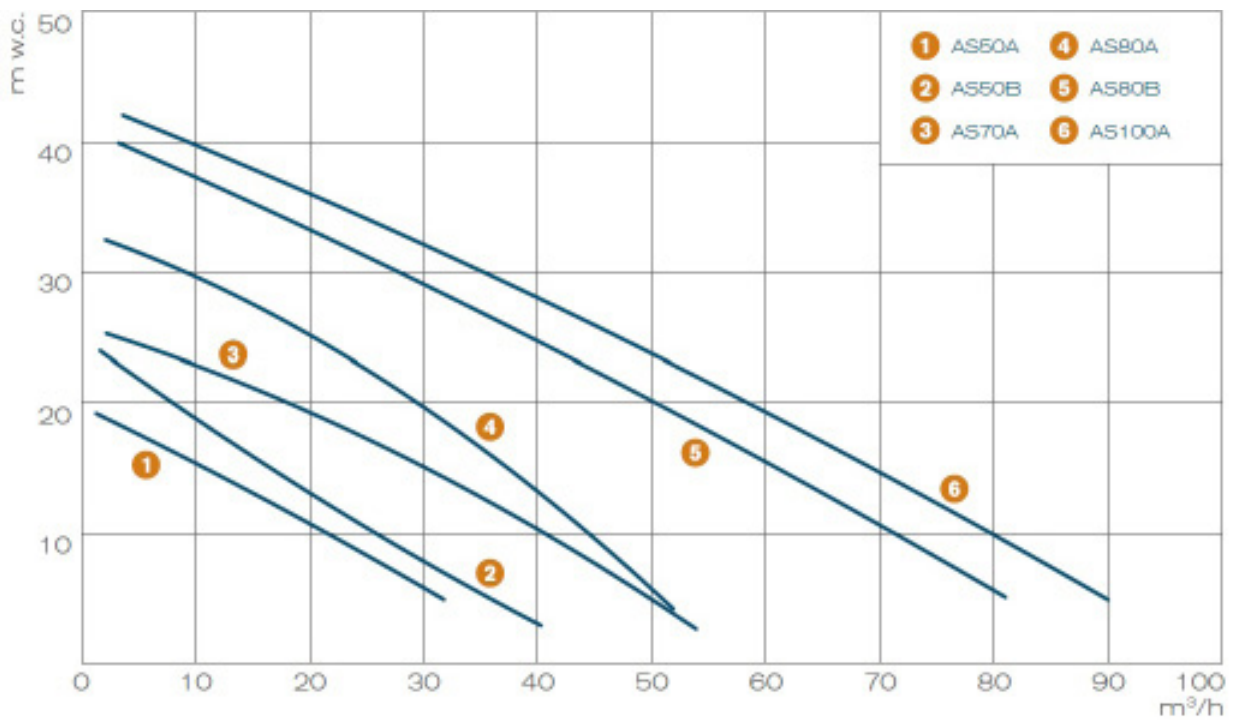
EN Technical data subject to change without notice.
IT For special needs, please contact our technical office.

Dati suscettibili di variazione senza preavviso.
Per particolari necessità tecniche contattare l'ufficio tecnico.

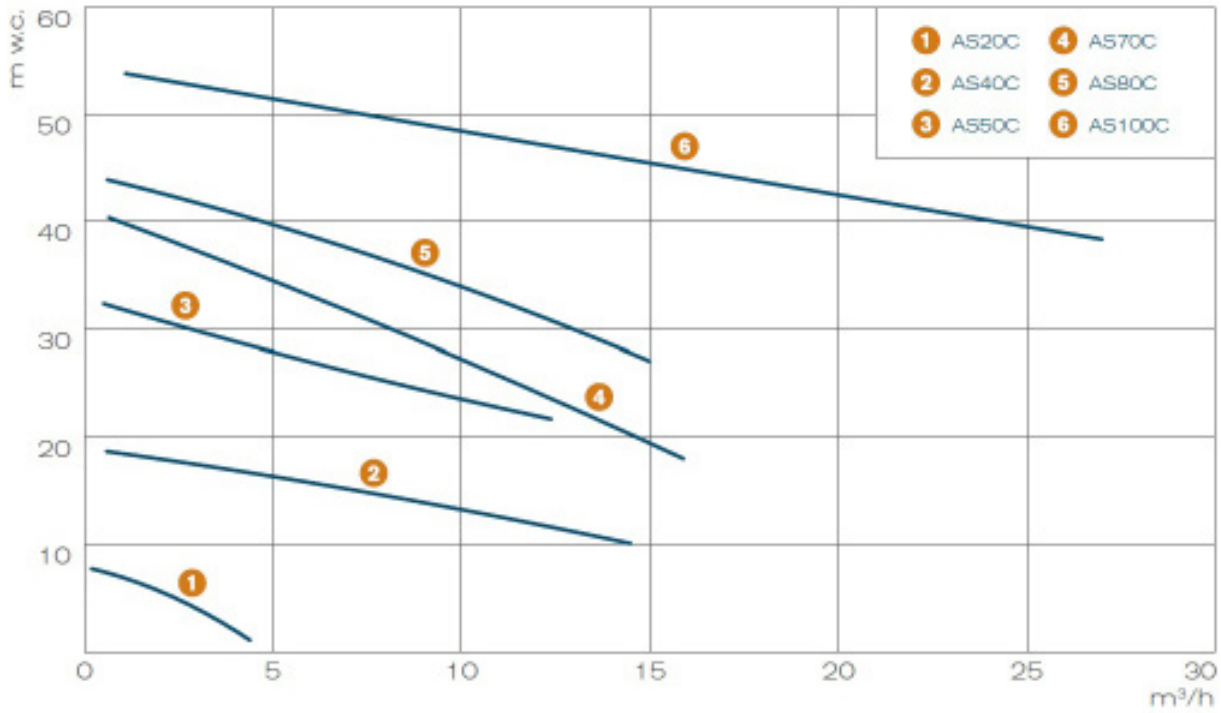
PUMPS PERFORMANCE CURVES / CURVE DI PRESTAZIONE - 50 Hz
 GENERAL GRAPHIC / GRAFICO GENERALE



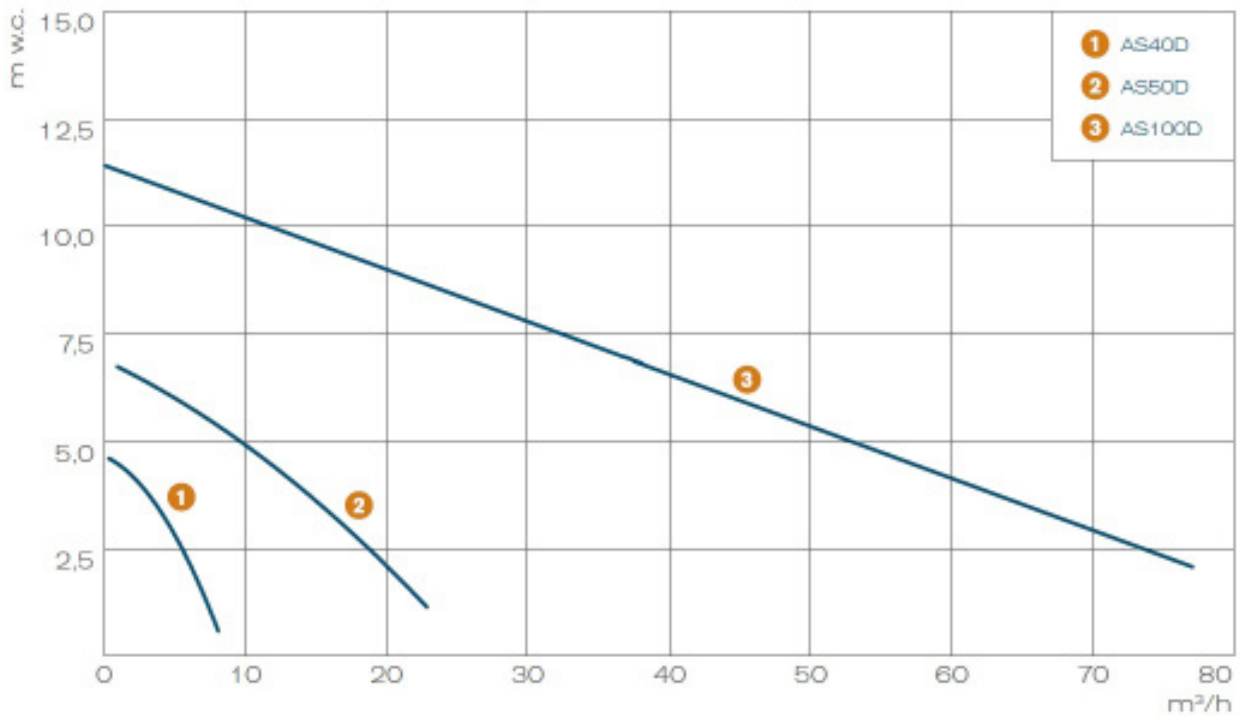
PUMPS PERFORMANCE CURVES / CURVE DI PRESTAZIONE
 OPEN IMPELLER / GIRANTI APERTE - 2900 rpm



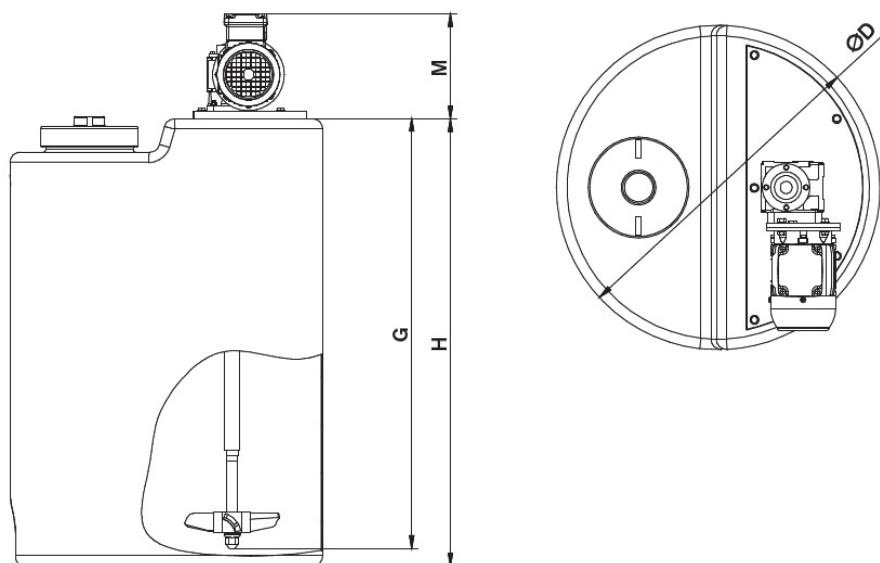
PUMPS PERFORMANCE CURVES / CURVE DI PRESTAZIONE - 50 Hz
CLOSES IMPELLER / GIRANTI CHIUSE - 2900 rpm



PUMPS PERFORMANCE CURVES / CURVE DI PRESTAZIONE - 50 Hz
4 POLES MOTOR / MOTORE A 4 POLI - 1450 rpm



EN IT QUOTES / DIMENSIONI



Model / Modello	Tank volume / Volume serbatoio	D	G	H	Mmax
DEPAR30+DS05	60 l	380 mm	640 mm	680 mm	210 mm
DEPAR30+DS1	108 l	470 mm	640 mm	680 mm	210 mm
DEPAR30+DS2	230 l	610 mm	830 mm	870 mm	210 mm
DEPAR30+DS3	315 l	680 mm	910 mm	960 mm	210 mm
DEPAR50+DS5	530 l	830 mm	980 mm	1065 mm	510 mm
DEPAR50+DS6	600 l	760 mm	1400 mm	1485 mm	510 mm
DEPAR50+DS10	1040 l	1005 mm	1350 mm	1425 mm	510 mm

EN Dimensions in mm. technical data subject to change without notice.
IT Mmax: maximum motor dimension

Dimensioni in mm. Dati suscettibili di variazione senza preavviso.
Mmax: dimensione massima motore (a seconda del costruttore)..

ELECTRIC DOSING PUMPS INSTALLATION KITS

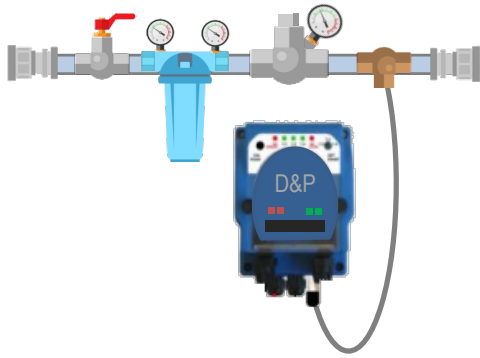
KIT D'INSTALLAZIONE CON POMPA ELETTRICA



ELECTRIC DOSING TECHNOLOGY

EN INSTALLATION KITS - ELECTRIC PUMPS

IT IMPIANTI CHIAVI IN MANO - POMPE ELETTRICHE




COD. DEP38


EN	IT
Tap	Rubinetto
Filter	Filtro
Pressure regulator	Regolatore di pressione
Electric pump (to be defined)	Pompa elettrica (da definire)
Pipes and connectors 3/4"	Tubi e raccorderia 3/4"

COD. DEP38-I

EN	IT
Tap	Rubinetto
Filter	Filtro
Pressure regulator	Regolatore di pressione
Electric pump (to be defined)	Pompa elettrica (da definire)
Pipes and connectors 1"	Tubi e raccorderia 1"

 Kits are fully integrable and retrofittable with dosing pumps in existing installations, of any brand and type.

I kit sono completamente integrabili e retrofittabili con pompe dosatrici in installazioni già esistenti, di qualsiasi marca e tipo.

 Order had to be completed with doser model and pipes and connection material (PP, CPVC, stainless steel, galvanized steel, aluminum)

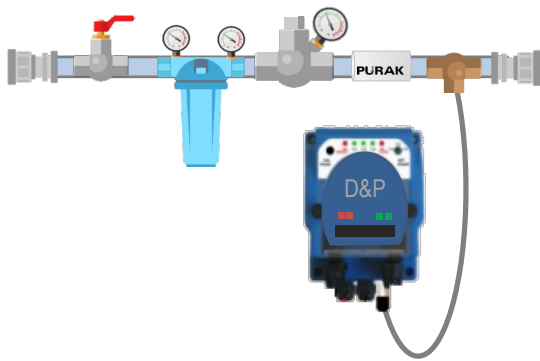
L'ordine deve essere completato con la scelta del modello del dosatore ed il materiale delle connessioni e delle tubazioni (PP, CPVC, acciaio INOX, acciaio zincato, alluminio)

COD. DEP38-I 1/2

EN	IT
Tap	Rubinetto
Filter	Filtro
Pressure regulator	Regolatore di pressione
Electric pump (to be defined)	Pompa elettrica (da definire)
Pipes and connectors 1 1/2"	Tubi e raccorderia 1 1/2"

EN INSTALLATION KITS - ELECTRIC PUMPS

IT IMPIANTI CHIAVI IN MANO - POMPE ELETTRICHE



COD. DEP39

EN	IT
Tap	Rubinetto
Filter	Filtro
Pressure regulator	Regolatore di pressione
Magnetic Limescale Remover	Anticalcare magnetico
Electric pump (to be defined)	Pompa elettrica (da definire)
Pipes and connectors 3/4"	Tubi e raccorderia 3/4"

COD. DEP39-I

EN	IT
Tap	Rubinetto
Filter	Filtro
Pressure regulator	Regolatore di pressione
Magnetic Limescale Remover	Anticalcare magnetico
Electric pump (to be defined)	Pompa elettrica (da definire)
Pipes and connectors 1"	Tubi e raccorderia 1"

COD. DEP39-I 1/2

EN	IT
Tap	Rubinetto
Filter	Filtro
Pressure regulator	Regolatore di pressione
Magnetic Limescale Remover	Anticalcare magnetico
Electric pump (to be defined)	Pompa elettrica (da definire)
Pipes and connectors 1 1/2"	Tubi e raccorderia 1 1/2"

! Kits are fully integrable and retrofitable with dosing pumps in existing installations, of any brand and type.

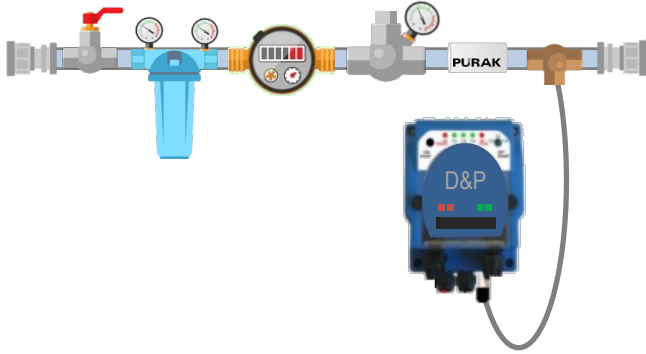
I kit sono completamente integrabili e retrofittabili con pompe dosatrici in installazioni già esistenti, di qualsiasi marca e tipo.

! Order had to be completed with doser model and pipes and connection material (PP, CPVC, stainless steel, galvanized steel, aluminum)

L'ordine deve essere completato con la scelta del modello del dosatore ed il materiale delle connessioni e delle tubazioni (PP, CPVC, acciaio INOX, acciaio zincato, alluminio)

EN INSTALLATION KITS - ELECTRIC PUMPS

IT IMPIANTI CHIAVI IN MANO - POMPE ELETTRICHE



COD. DEP40

EN	IT
Tap	Rubinetto
Filter	Filtro
Liter counter	Contalitri
Pressure regulator	Regolatore di pressione
Magnetic Limescale Remover	Anticalcare magnetico
Electric pump (to be defined)	Pompa elettrica (da definire)
Pipes and connectors 3/4"	Tubi e raccorderia 3/4"

COD. DEP40-I

EN	IT
Tap	Rubinetto
Filter	Filtro
Liter counter	Contalitri
Pressure regulator	Regolatore di pressione
Magnetic Limescale Remover	Anticalcare magnetico
Electric pump (to be defined)	Pompa elettrica (da definire)
Pipes and connectors 1"	Tubi e raccorderia 1"



Kits are fully integrable and retrofittable with dosing pumps in existing installations, of any brand and type.

I kit sono completamente integrabili e retrofittabili con pompe dosatrici in installazioni già esistenti, di qualsiasi marca e tipo.



Order had to be completed with doser model and pipes and connection material (PP, CPVC, stainless steel, galvanized steel, aluminum)

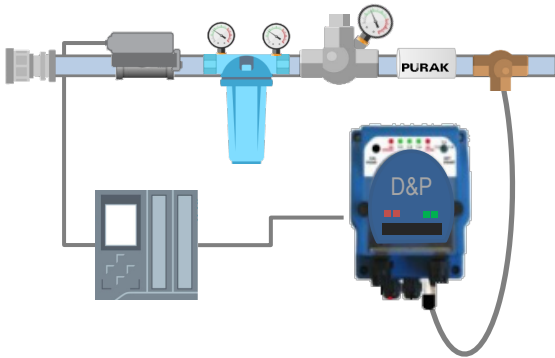
L'ordine deve essere completato con la scelta del modello del dosatore ed il materiale delle connessioni e delle tubazioni (PP, CPVC, acciaio INOX, acciaio zincato, alluminio)

COD. DEP40-I 1/2

EN	IT
Tap	Rubinetto
Filter	Filtro
Liter counter	Contalitri
Pressure regulator	Regolatore di pressione
Magnetic Limescale Remover	Anticalcare magnetico
Electric pump (to be defined)	Pompa elettrica (da definire)
Pipes and connectors 1 1/2"	Tubi e raccorderia 1 1/2"

EN INSTALLATION KITS - ELECTRIC PUMPS

IT IMPIANTI CHIAVI IN MANO - POMPE ELETTRICHE



COD. DEP4I

EN	IT
Solenoid Valve	Valvola automatica
Filter	Filtro
Pressure regulator	Regolatore di pressione
Magnetic Limescale Remover	Anticalcare magnetico
Electric pump (to be defined)	Pompa elettrica (da definire)
Pipes and connectors 3/4"	Tubi e raccorderia 3/4"
PLC remote control	PLC controllo da remoto

COD. DEP4I-I

EN	IT
Solenoid Valve	Valvola automatica
Filter	Filtro
Pressure regulator	Regolatore di pressione
Magnetic Limescale Remover	Anticalcare magnetico
Electric pump (to be defined)	Pompa elettrica (da definire)
Pipes and connectors 1"	Tubi e raccorderia 1"
PLC remote control	PLC controllo da remoto

COD. DEP4I-I 1/2

EN	IT
Solenoid valve	Valvola automatica
Filter	Filtro
Pressure regulator	Regolatore di pressione
Magnetic Limescale Remover	Anticalcare magnetico
Electric pump (to be defined)	Pompa elettrica (da definire)
Pipes and connectors 1 1/2"	Tubi e raccorderia 1 1/2"
PLC remote control	PLC controllo da remoto

! Kits are fully integrable and retrofittable with dosing pumps in existing installations, of any brand and type.

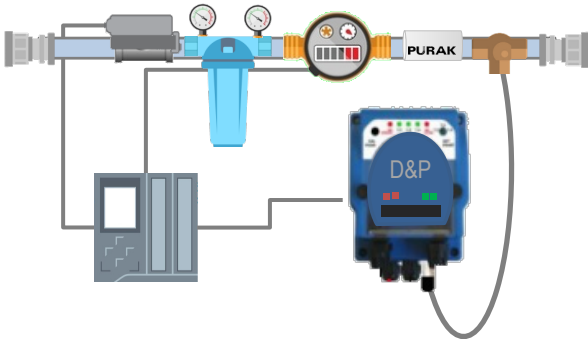
I kit sono completamente integrabili e retrofittabili con pompe dosatrici in installazioni già esistenti, di qualsiasi marca e tipo.

! Order had to be completed with doser model and pipes and connection material (PP, CPVC, stainless steel, galvanized steel, aluminum)

L'ordine deve essere completato con la scelta del modello del dosatore ed il materiale delle connessioni e delle tubazioni (PP, CPVC, acciaio INOX, acciaio zincato, alluminio)

EN INSTALLATION KITS - ELECTRIC PUMPS

IT IMPIANTI CHIAVI IN MANO - POMPE ELETTRICHE



COD. DEP42

EN	IT
Solenoid valve	Valvola automatica
Filter	Filtro
Pressure regulator	Regolatore di pressione
Pulse liter counter	Contaltri lancia-impulsi
Magnetic Limescale Remover	Anticalcare magnetico
Electric pump (to be defined)	Pompa elettrica (da definire)
Pipes and connectors 3/4"	Tubi e raccorderia 3/4"

COD. DEP42-I

EN	IT
Solenoid valve	Valvola automatica
Filter	Filtro
Pressure regulator	Regolatore di pressione
Pulse liter counter	Contaltri lancia-impulsi
Magnetic Limescale Remover	Anticalcare magnetico
Electric pump (to be defined)	Pompa elettrica (da definire)
Pipes and connectors 1"	Tubi e raccorderia 1"

! Kits are fully integrable and retrofittable with dosing pumps in existing installations, of any brand and type.

I kit sono completamente integrabili e retrofittabili con pompe dosatrici in installazioni già esistenti, di qualsiasi marca e tipo.

! Order had to be completed with doser model and pipes and connection material (PP, CPVC, stainless steel, galvanized steel, aluminum)

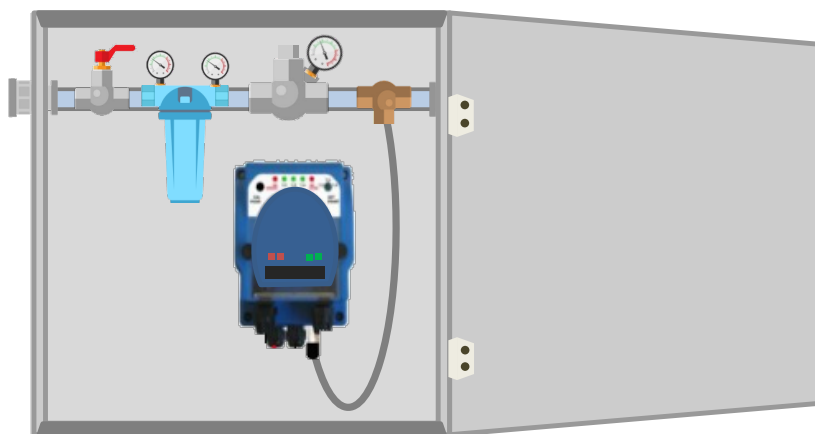
L'ordine deve essere completato con la scelta del modello del dosatore ed il materiale delle connessioni e delle tubazioni (PP, CPVC, acciaio INOX, acciaio zincato, alluminio)

COD. DEP42-I 1/2

EN	IT
Solenoid valve	Valvola automatica
Filter	Filtro
Pressure regulator	Regolatore di pressione
Magnetic Limescale Remover	Contaltri lancia-impulsi
Pulse liter counter	Anticalcare magnetico
Electric pump (to be defined)	Pompa elettrica (da definire)
Pipes and connectors 1 1/2"	Tubi e raccorderia 1 1/2"

EN ACCESSORIES - FIXING FRAMES & BOXES

IT ACCESSORI - TELAI E BOX PER INSTALLAZIONE KIT



EN All installation kits can be ordered complete with aluminum protection box.
Order code: DEP-XXB

IT Tutti i kit di installazione possono essere ordinati completi di box di protezione in alluminio.
Codice d'ordine: DEP-XXB



D&P GROUP



DOSING & PUMPS

www.dosingandpumps.com

info@dosingandpumps.com

GREEN TECHNOLOGY AND INNOVATION TO IMPROVE THE WORLD